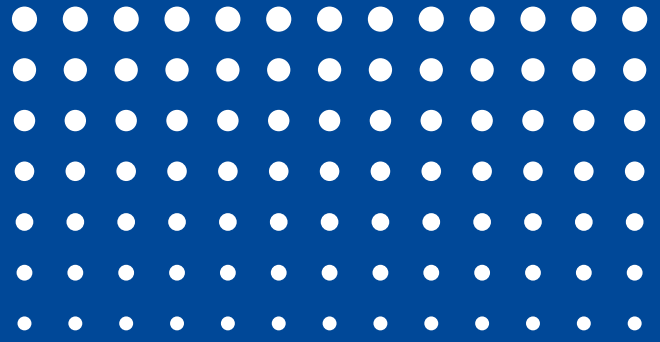




格瑞德
GRAD

您身边的中央空调定制专家
GRAD--the central air conditioning
customization expert around you



FBP闭式冷却塔

山东格瑞德集团
SHANDONG GRAD GROUP

低碳节能格瑞德，绿色健康新生活！

Low-carbon and Energy-saving
GRAD brings you Green and Healthy new life

集团简介

山东格瑞德集团有限公司位于德州市，集中央空调、复合材料、太阳能新能源产品的研发、设计、生产、销售、维护于一体，是中国制冷空调工业协会命名的“德州·中央空调城”的支柱企业，全国中央空调系统、复合材料的主导企业之一。

格瑞德集团致力于打造您身边的中央空调定制专家并提供综合能源解决方案，格瑞德集团拥有国家机电设备安装壹级资质，空气净化工程贰级资质，具备整体项目承揽能力。多次承担国家、省市级科技攻关项目，累计获专利技术成果110多项。300多位高级工程师量身设计中央空调解决方案。70万平米制造基地生产从主机到末端全系列产品，高效降膜离心式冷水机组国内领先，风机盘管空气处理机组填补国内空白，被列入国家火炬计划。格瑞德中央空调性能检测中心作为国家级检测中心，已通过CNAS认证，确保产品品质。格瑞德集团在北京、天津、沈阳、西安、武汉、南京等城市建有30多个办事处，销售、设计、安装、售后网络覆盖全国，产品出口40多个国家。

目前，格瑞德集团下设销售工程公司、主机公司、空调公司、复合材料公司、风电公司等五个分公司，已通过ISO9001国际质量管理体系、ISO14001国际环境管理体系认证和OHSAS18001职业健康安全管理体系认证。



跨越，是一种不断向上的方式；飞翔，是一种精神的标榜，代表一种坚持理想，不断前行的力量！格瑞德集团与全球同步创新，与您分享更多超凡科技……
GRAD would like to cooperate with friends home and abroad. Seeking existence from quality from management and development from renovation. Share developed technology with each other.

Brief Introduction Of The Group

Shandong GRAD Group is situated in Dezhou, Shandong. It is a large modern enterprise with the research & development, design, production, sales, installation and maintenance for central air conditioning products, composite material products and solar energy products. It is named the pillar enterprise by China Refrigeration and Air Conditioning Industry Association(CRAA) and is one of the leading enterprises in central air conditioning and composite material industry.

GRAD Group devotes itself to be a central air conditioning customization expert around you and provides you a comprehensive energy solution, GRAD possesses national mechanical and electrical equipment installation Class I qualification and purification equipment installation Class II qualification. GRAD has the overall project contacting ability. It has contracted national class and provincial class technology research projects for many times. The accumulated patents for technological achievements has passed 110 items. There are more than 300 senior engineers available for central air conditioning design and solution. The 700,000 m² manufacturing base includes the whole central air conditioning series: from chiller to terminal products. The high efficient falling film centrifugal chiller maintains domestic leading position and the large fan wall air handling unit has filled domestic blank and been listed in the national torch plan. GRAD has the national class air conditioning testing center and has passed CNAS certification. The products quality can be well guaranteed. At the mean while, GRAD has established more than 30 offices all over China, such as Beijing, Tianjin, Shenyang, Xi'an, Wuhan, Nanjing, etc. The sales, design, installation and after sales network has covered every corner of China. Moreover, its products have been exported to more than 40 countries.

Until now, GRAD Group has established five subsidiaries: Sales Engineering Company, Chiller Company, Air-conditioning Company, Composite Material Company and Wind Power Company. It has already passed ISO 9001 quality management system certification, ISO 14001 environmental management system certification and OHSAS 18001 occupational health safety management system certification.



企业资质

低碳节能格瑞德，绿色健康新生活！

Low-carbon and Energy-saving

GRAD brings you Green and Healthy new life

Enterprise Qualification



格瑞德集团始终以“以德为基，以人为本，顾客至上”的经营理念，建立以客户为导向的质量管理体系，注重全员参与和团队协作，用产品的高技术、高品质，服务的高效率、高质量持续赢得客户。

2008年获得国家机电设备安装一级资质，空气净化工程二级资质，成为行业内获得两项殊荣的企业之一。集团通过了ISO9001国际质量管理体系和产品质量双认证，ISO14001: 9006国际环境管理体系认证，OHSAS18001职业健康安全管理体系认证，是国内第一批获得制冷生产许可证的企业，公司生产的空调产品先后取得国家制冷设备生产许可证，3C中国国家强制性产品认证、CRAA中国制冷空调行业权威性产品性能认证，在国内同行业中率先获得了压力容器设计制造许可证，风机产品荣获中国节能产品认证；冷却塔产品荣获中国节水产品认证；SMC模压产品荣获山东省卫生厅卫生许可认证。



Contents 目录

FBP闭式冷却塔 FBP closet cooling tower series product

工作原理	04
结构特点说明	04
冷却塔结构示意图	04
适用范围	05
例一 典型中频熔炼炉水系统布置简图	06
例二 典型淬火机床冷却系列布置简图	07
例三 典型中央空调外水冷却系列布置简图	08
冷却塔选型表	09
冷却塔基础尺寸表	09
冷却塔技术参数表	10
冷却塔相关图片	10
冷却塔基础图	11
冷却塔外形图	12

工作原理

冷却流体在闭式冷却塔的盘管内流过，热量向盘管管壁传导；塔顶风机作抽风运行，外循环喷淋水与风机引入的新风在塔内充分接触，进行潜热和显热交换，使喷淋水水温降低，温度较低的喷淋水在盘管管壁外形成水膜，吸收盘管管壁的热量，从而带走介质的载热，达到冷却的目的。塔内的预冷填料片有助于外循环的进一步冷却。

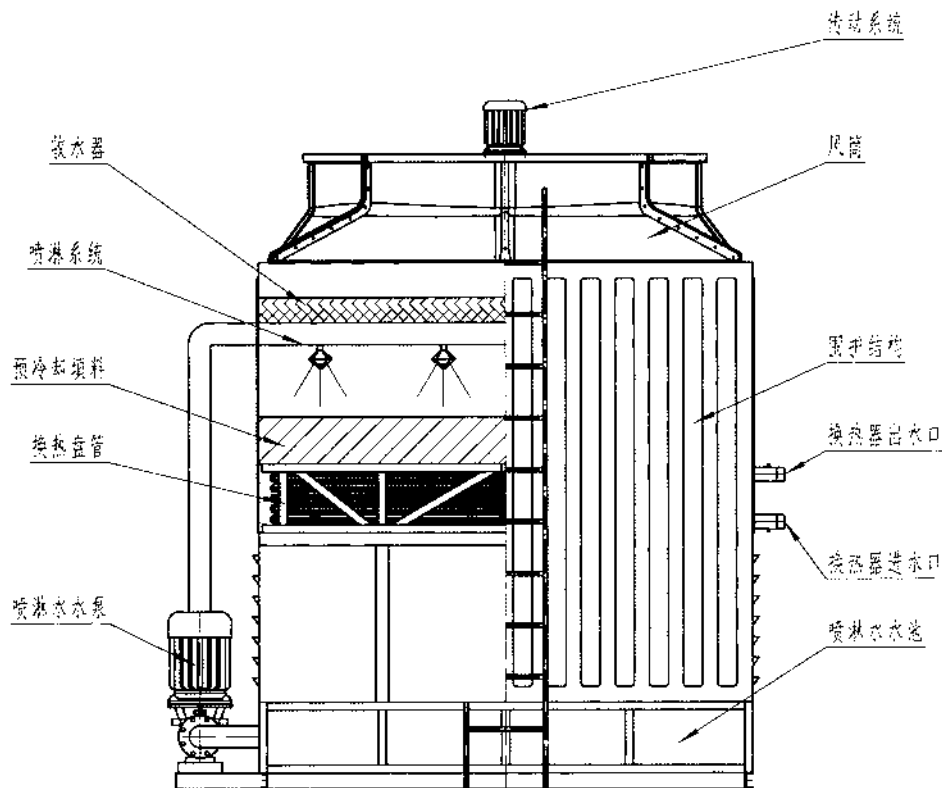
在热交换过程中，盘管内的载热介质因为没有与空气直接接触而保持其原来的品质特性，不会被污染、浓缩、稀释、挥发。盘管外的喷淋水除少量的蒸发损失外，汇聚于塔底水池，循环使用。

闭式塔适用于被冷却流体不能与外界空气直接接触，且进口温度低于80℃，有充足的喷淋水源及水源水质不易结垢的场合。

结构特点说明

1. 采用预冷散热填料和换热盘管协同排热结构，冷效好，体积小。
2. 进风处设进风百叶，避免阳光直射入塔内，藻类滋生，喷淋水质清洁。
3. 换热管采用T2紫铜管，设计耐压1.6Mpa，保持流体免于污染。
4. 换热盘管采用模块式设计。
5. 采用铝合金轴流风机，出口风速高，避免热空气回流，运行噪声低。

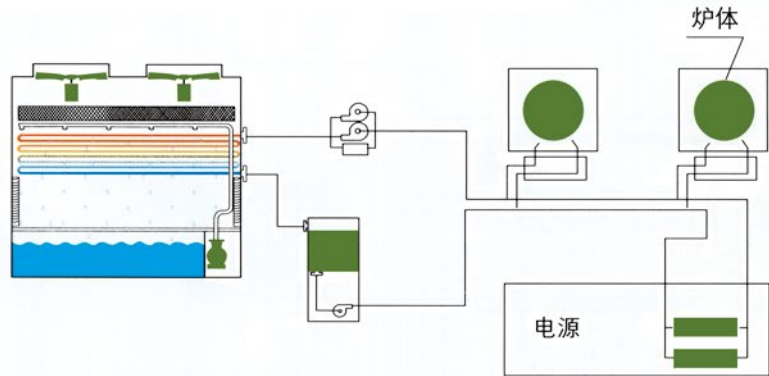
冷却塔结构示意图



适用范围

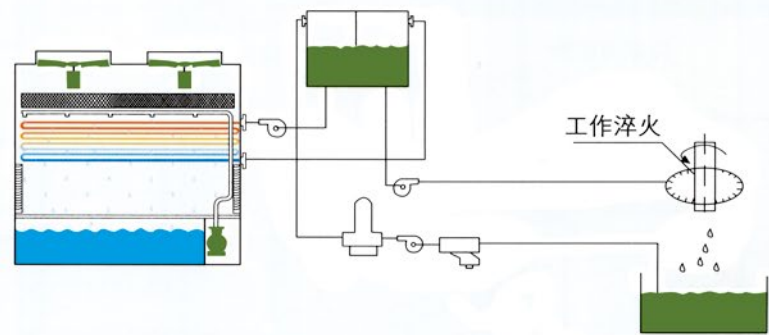
感应加热行业

- * 高频、中频电源
- * 熔炼炉、保温炉、透热炉
- * 高频、中频淬火成套设备



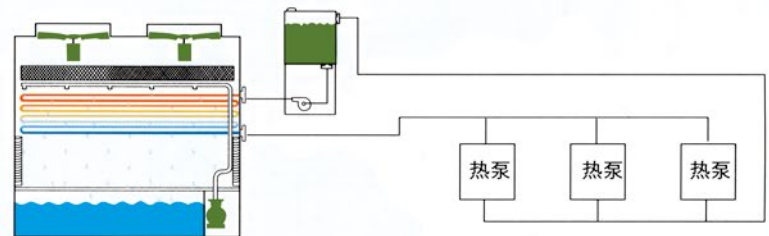
工业流体

- * 淬火水
- * 淬火油
- * 液压油
- * 电镀溶液



空调系统

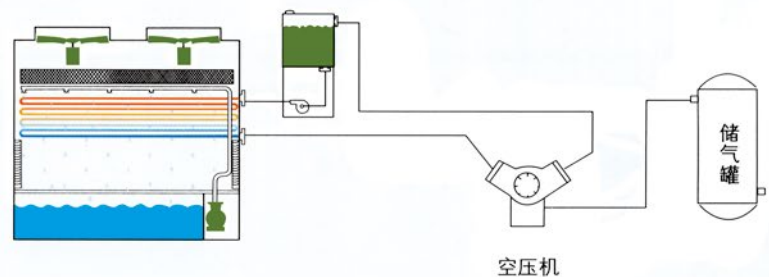
- * 水源式热泵系统
- * 机房空调系统
- * 辅助供冷系统
- * 其他各种类型的重量空调



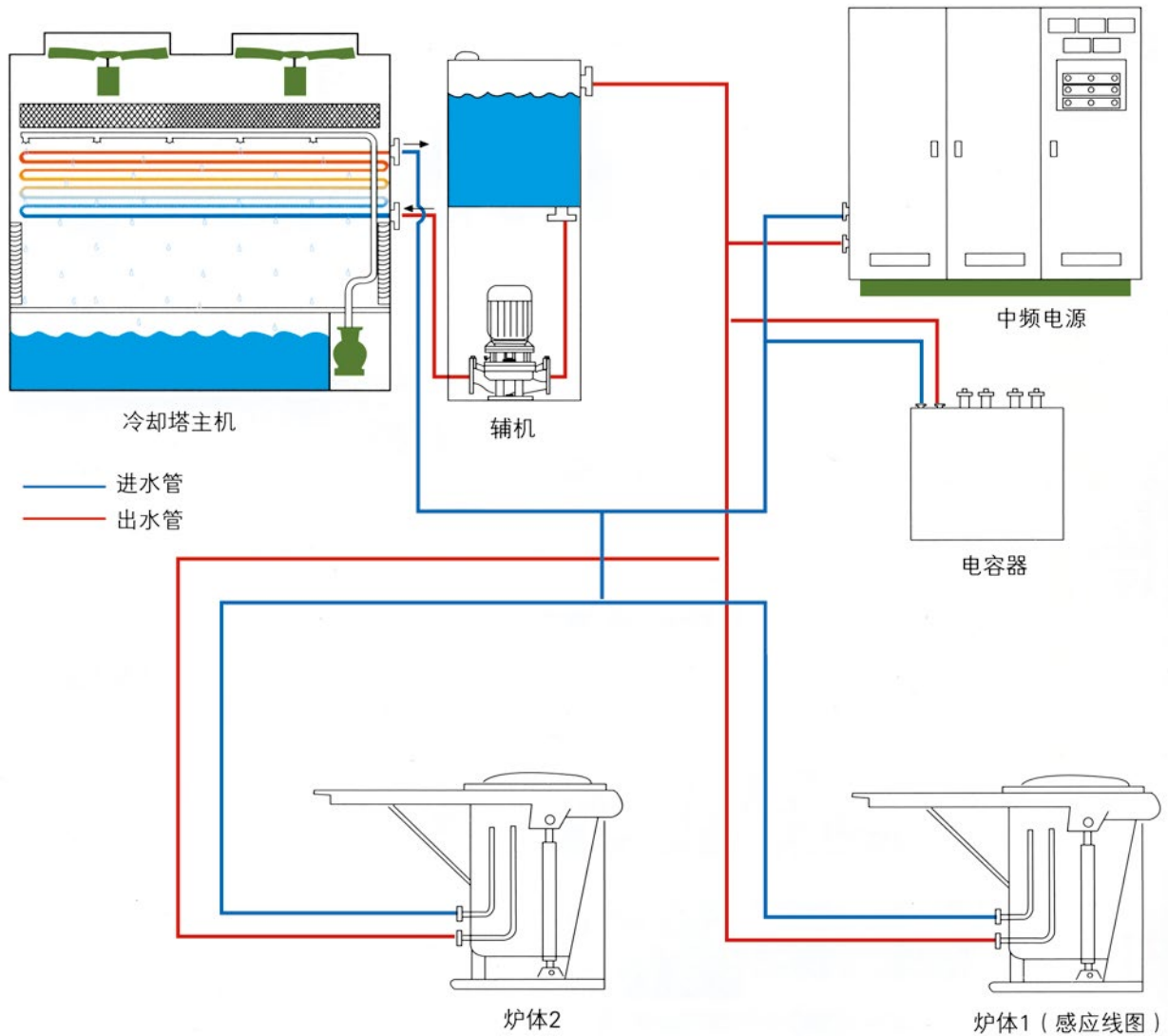
空压机水套冷却

- 注塑机冷却
- 变压器冷却
- 玻璃熔窑冷却
- 发电厂
- 化工厂

.....



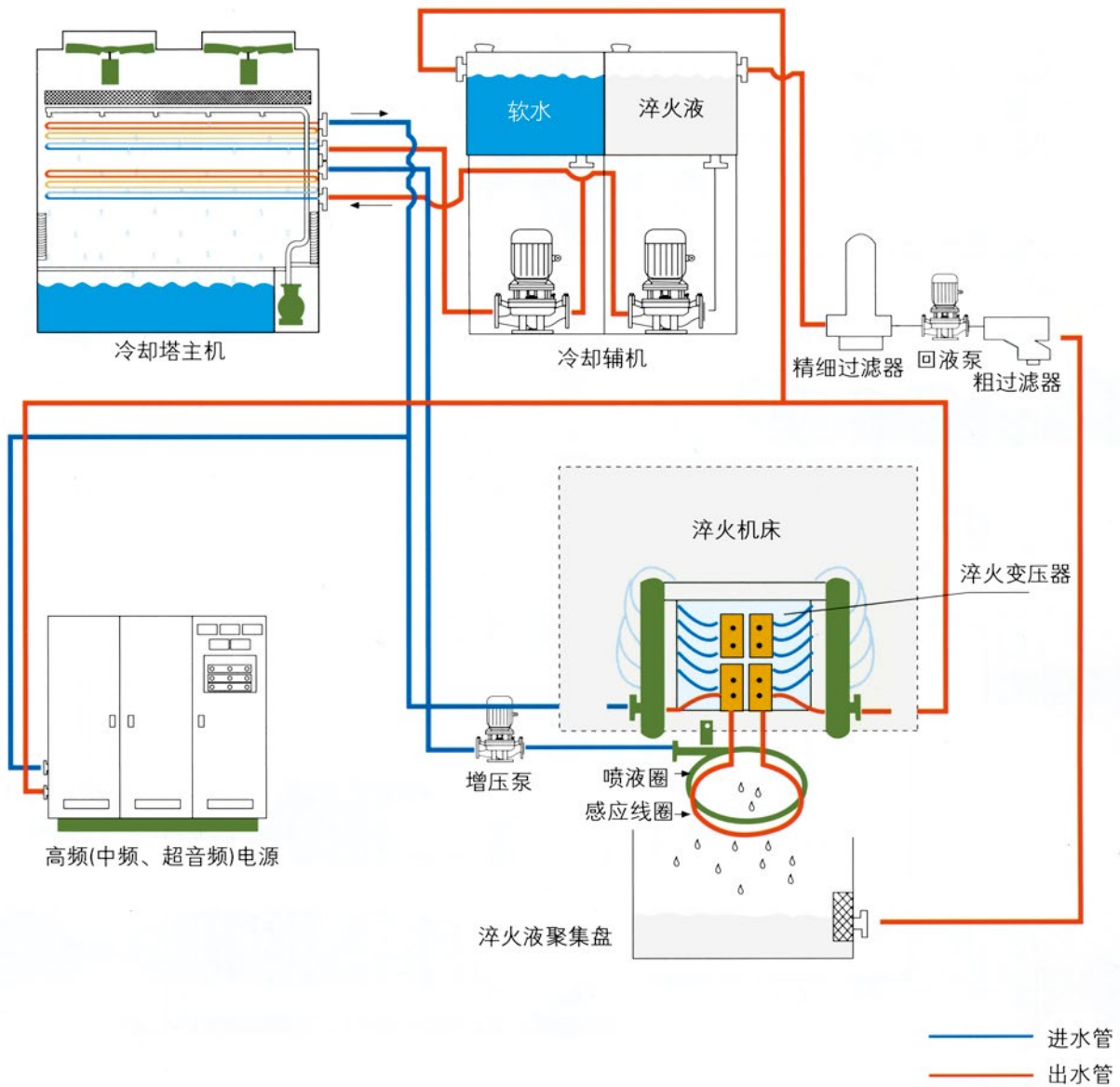
例一 典型中频熔炼炉水系统布置简图



使用特点

- 1、本系统封闭式循环，避免管路因为结垢逐渐减少流量，甚至阻塞造成元件过热损坏(如电子管、可控硅、IGBT电源、电抗器、电容器、感应线圈等)。
- 2、封闭式循环水耗量很小，符合环保节能的要求。
- 3、散热效率高，运行成本低。
- 4、占地小、搬动方便、免挖水池。

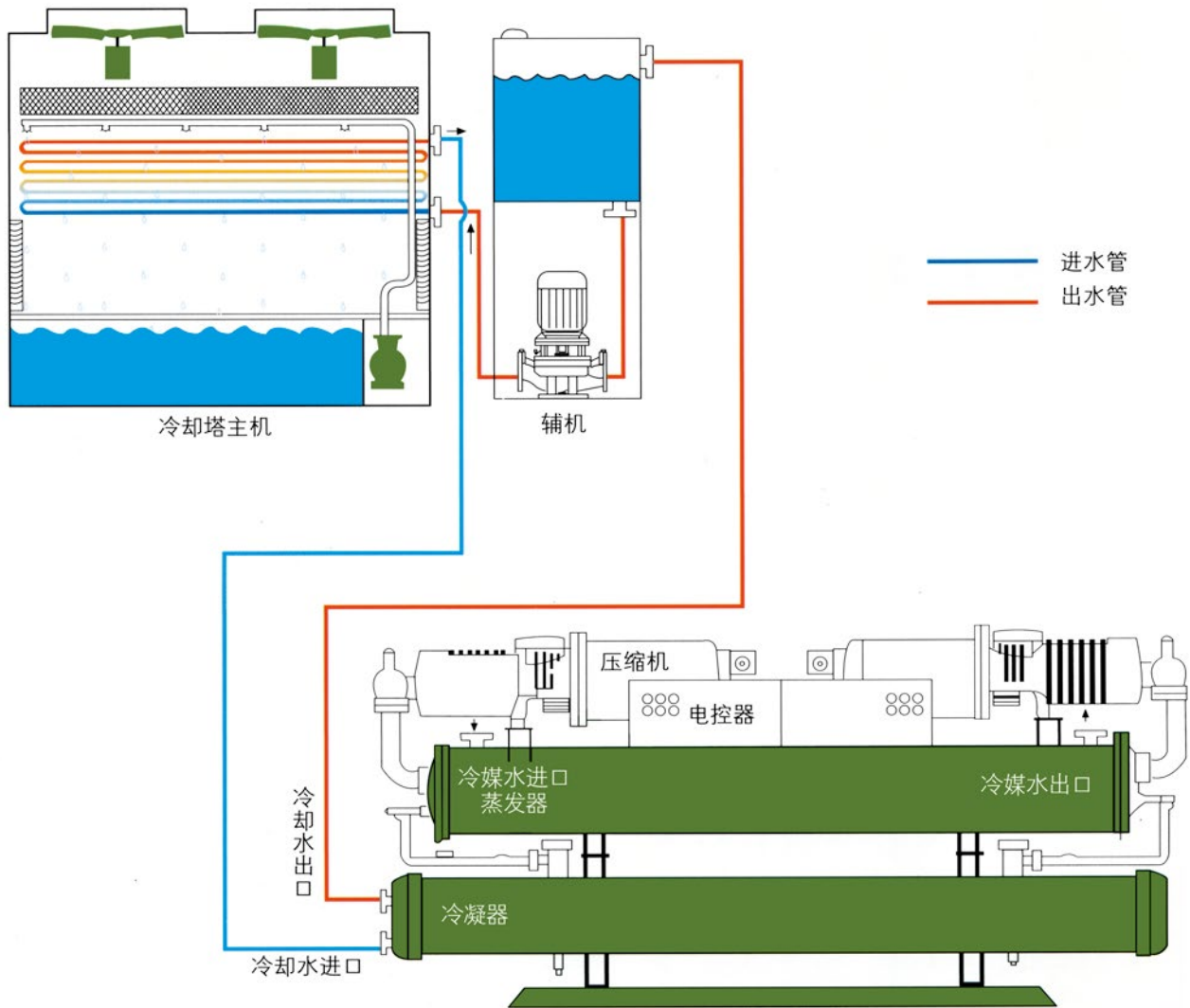
例二 典型淬火机床冷却系列布置简图



使用特点

- 1、电源、淬火变压器、感应线圈的使用特点参照前面。
- 2、淬火液循环使用、介质无损耗，成分比例稳定。
- 3、多级分段过滤、分段压力控制。
- 4、温控精确度好，确保工件淬火质量。

例三 典型中央空调外水冷却系列布置简图



使用特点

- 1、本系统封闭式循环，循环用水采用纯水或软化水而不结垢，免去经常性的管路除垢(因使用城市自来水而引起的结垢，使循环水流量逐渐变小而引起制冷效果降低。
- 2、本系统散热效率高，免去往循环水箱里加冰块。
- 3、循环的软化水消耗量很小，按液位显示，定期适量补充既可。

冷却塔选型表

进出塔水温差	5℃				8℃				10℃			
环境湿球温度	25℃	26℃	27℃	28℃	25℃	26℃	27℃	28℃	25℃	26℃	27℃	28℃
进出水温度												
规格	37/32	37/32	37/32	37/32	40/32	40/32	40/32	40/32	42/32	42/32	42/32	42/32
额定水量												
FBP-15	21	18	16	15	15	14	12	10	13	12	10	8
FBP-20	27	24	22	20	20	18	16	14	17	15	13	10
FBP-30	41	36	32	30	31	27	24	21	26	23	20	17
FBP-40	54	48	45	40	41	37	33	28	34	31	27	23
FBP-50	70	62	58	50	53	48	43	37	45	40	36	31
FBP-65	90	78	70	65	66	60	53	46	56	50	45	39
FBP-80	110	95	90	80	81	73	64	55	68	61	54	46
FBP-100	136	124	112	100	102	92	81	68	85	77	67	57
FBP-125	170	150	135	125	128	115	101	86	107	96	84	72
FBP-150	220	190	180	150	120	112	105	97	90	82	75	67
FBP-200	272	248	224	200	205	184	161	137	171	153	135	115
FBP-250	340	300	270	250	256	230	202	172	214	192	169	144
FBP-300	408	372	336	300	307	275	242	205	256	230	202	172
FBP-375	510	450	405	375	384	345	303	258	320	288	253	216

冷却塔设计条件：1.大气压力：P=99.4kPa； 干球温度：θ=31.5℃

冷却塔基础尺寸表

项目	型号	A	B	C	D	H
FBP-15		675	-	-	400	≥400
FBP-20		775	-	-	400	≥400
FBP-30		975	-	-	400	≥400
FBP-40		1175	-	-	400	≥400
FBP-50		1265	-	-	400	≥400
FBP-65		770	1535	390	500	≥400
FBP-80		840	845	425	500	≥400
FBP-100		960	965	485	500	≥400
FBP-125		1050	1055	530	500	≥400
FBP-150		840	845	425	500	≥400
FBP-200		960	965	485	500	≥400
FBP-250		1050	1055	530	500	≥400
FBP-300		960	965	485	500	≥400
FBP-375		1050	1055	530	500	≥400

冷却塔技术参数表

型号 FBP	电机 功率 (kw)	风机 直径 (mm)	喷淋泵 功率 (Kw)	喷淋 流量 (m ³ h)	盘管 压降 (Kpa)	自重 (kg)	运行重 (kg)	进水 (DN)	出水 (DN)	溢流 (DN)	补水 (DN)	快补 (DN)	排污 (DN)	外形尺寸(mm) A × B × H
15	1.1	900	0.75	22	10	920	1830	50	50	80	15	15	40	1400 × 1400 × 2900
20	1.5	1200	0.75	34	15	1220	2560	65	65	80	25	25	40	1600 × 1600 × 3370
30	2.2	1400	1.1	45	25	1460	3066	80	80	80	25	25	40	2000 × 2000 × 3595
40	3	1500	1.5	60	30	1620	3402	65 × 2	65 × 2	80	25	25	50	2400 × 2400 × 3740
50	4	1768	1.5	60	45	1780	3740	80 × 2	80 × 2	80	25	25	50	2580 × 2580 × 3915
65	5.5	2360	3	118	60	2120	4450	80 × 2	80 × 2	80	25	25	50	3120 × 3120 × 4040
80	5.5	2560	3	118	75	2480	4960	100 × 2	100 × 2	80	25	25	50	3420 × 3420 × 4220
100	7.5	2954	4	180	15	2920	5840	100 × 2	100 × 2	80	25	25	50	3900 × 3900 × 4525
125	11	3340	5.5	217	20	3220	6440	100 × 2	100 × 2	80	25	25	50	4260 × 4260 × 4760
150	5.5 × 2	2560 × 2	3 × 2	118 × 2	75	4960	9920	100 × 4	100 × 4	80 × 2	25 × 2	25 × 2	50	6790 × 3420 × 4220
200	7.5 × 2	2954 × 2	4 × 2	180 × 2	15	5840	11680	100 × 4	100 × 4	80 × 2	25 × 2	25 × 2	50	7750 × 3900 × 4525
250	11 × 2	3340 × 2	5.5 × 2	217 × 2	20	6440	12880	100 × 4	100 × 4	80 × 2	25 × 2	25 × 2	50	8470 × 4260 × 4760
300	7.5 × 3	2954 × 3	4 × 3	180 × 3	15	8760	17520	100 × 6	100 × 6	80 × 3	25 × 3	25 × 3	50	11600 × 3900 × 4525
375	11 × 3	3340 × 3	5.5 × 3	217 × 3	20	9660	19320	100 × 6	100 × 6	80 × 3	25 × 3	25 × 3	50	12680 × 4260 × 4760

冷却塔相关图片



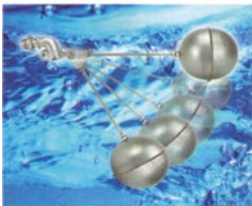
吉林成大



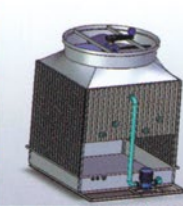
抚顺矿业



北京多元



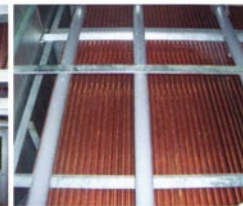
不锈钢浮球阀



装配图



框架

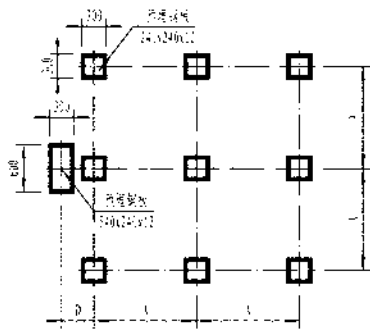


换热器

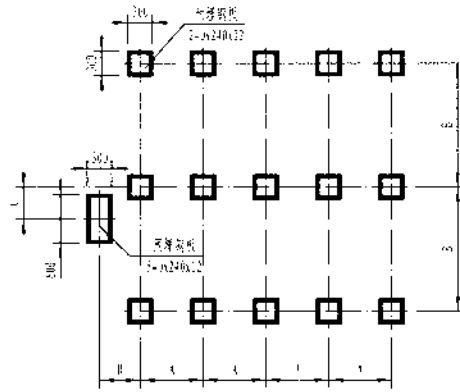


收水器

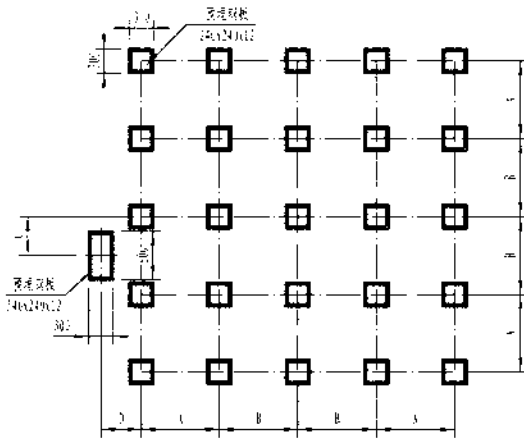
冷却塔基础图



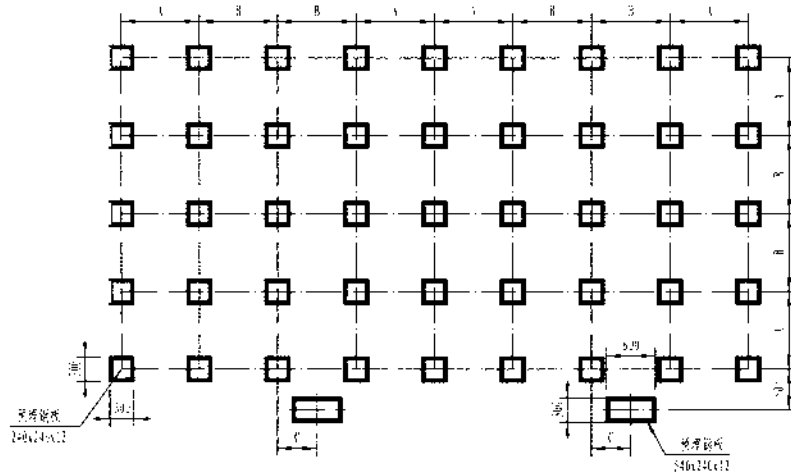
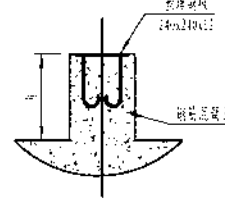
FBP-15-50



FBP-65

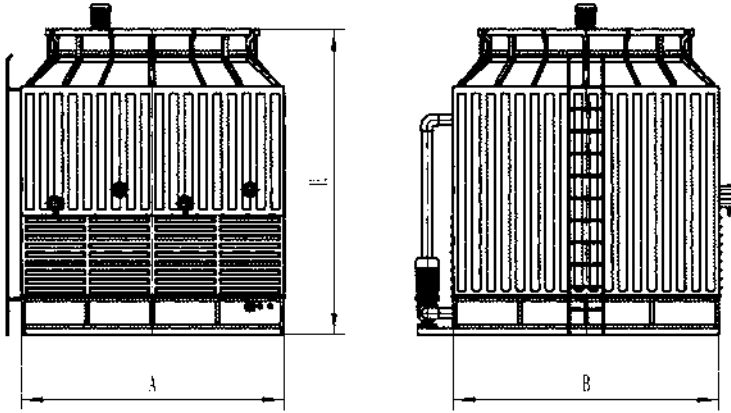


FBP-80-125

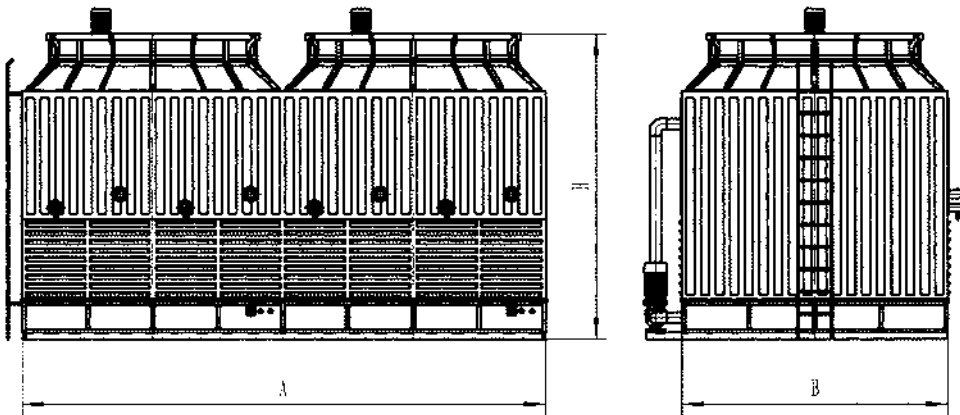


FBP-150-375

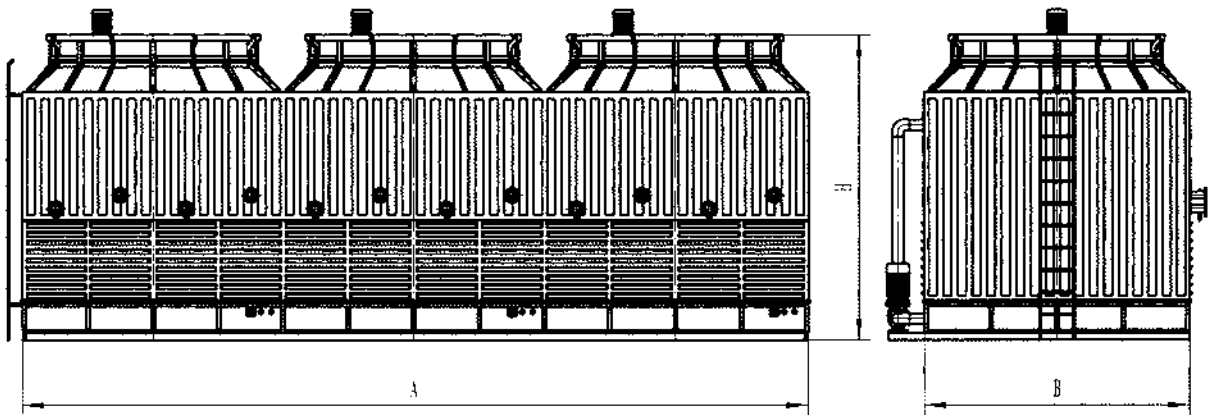
冷却塔外形图



说明：A=B系列



说明：A=2B系列



说明：A=3B系列

Phone number/ Address 联系电话/地址

北京办事处	电话: 010-63331330 传真: 010-63331215	北京市丰台区马家堡西路15号时代风帆大厦1区801、802室
天津办事处	电话: 022-28055173 传真: 022-28055172	天津市河西区洞庭路与东江道交口香年广场2#楼2-907室
唐山办事处	电话: 0315-2229927 传真: 0315-2229927	唐山市路北区光明路鹭港小区206楼4单元1701室
西安办事处	电话: 029-88629529 传真: 029-88647844	陕西省西安市莲湖区大庆路3号蔚蓝国际A座910室
长春办事处	电话: 0431-86792567 传真: 0431-86792456	长春市南关区长春大街1599号1栋2门3楼
沈阳办事处	电话: 024-23243918/23221618 传真: 024-23243908	沈阳市浑南新区天赐街5-1号国贸中心A座1203
大连办事处	电话: 0411-86896863 传真: 0411-86896863	大连市甘井子区枫丹丽城泉水D6区20栋201室
河南办事处	电话: 0371-60178178 传真: 0371-60178179	郑州市航海路未来路口启航大厦E座1118室
潍坊办事处	电话: 0536-8653160/8291160 传真: 0536-8291160	潍坊市奎文区东风街与金马路交叉口天马国际11楼1104室
青岛办事处	电话: 0532-85849938 传真: 0532-88785267	山东省青岛市崂山区辽阳东路16号东城国际18-403室
济南办事处	电话: 0531-69954337/88031918 传真: 0531-88031918	山东省济南市历城区花园路60-1号齐鲁世纪园5#1单元303室
临沂办事处	电话: 0539-2871852 传真: 0539-2871852	山东省临沂市兰山区聚才路与滨河路交汇处水岸华庭3号楼1202室
呼和浩特办事处	电话: 0471-6504381 传真: 0471-6504382	内蒙古呼和浩特市新城区兴安北路财富公馆55号1901室/2001室
石家庄办事处	电话: 0311-89613916 传真: 0311-89613919	河北石家庄桥东区建设北大街2号燕华大厦706、707室
太原办事处	电话: 0351-2712522 传真: 0351-2712533	山西省太原市亲贤北街215号怡和国际广场912室
合肥办事处	电话: 0551-64262334 传真: 0551-64222171	合肥市龙泉路与潜山路交叉口东侧绿地·蓝海国际大厦B座510室
成都办事处	电话: 028-86285041/86285141 传真: 028-87619566	成都市金府路799号金府国际1栋1-27-7
武汉办事处	电话: 027-88613519 传真: 027-88613519	武汉市武昌区徐东大街君临天下A座904
南京办事处	电话: 025-86517817 传真: 025-86507817	江苏省南京市建邺区云锦路东基广场903室
银川办事处	电话: 0951-6839809 传真: 0951-6839809	银川市兴庆区南熏路中房富力城D座1618室
兰州办事处	电话: 0931-8376166 传真: 0931-8376599	甘肃省兰州市城关区北滨河路506号怡和园302室
昆明办事处	电话: 0871-68123883 传真: 0871-68123883	昆明市官渡区世纪城茗春苑9-1-8A
哈尔滨办事处	电话: 0451-51802227 传真: 0451-51802227	哈尔滨市南岗区学府名苑哈佛栋1单元1502室
廊坊办事处	电话: 0316-2609984 传真: 0316-5943388	广阳区建设北路181号金地东区2号楼2单元502室
重庆办事处	电话: 0023-67861693 传真: 023-67861693	重庆市渝北区新南路52号东界龙湖2栋1701室
西宁办事处	电话: 0971-8266658 传真: 0971-8266658	青海省西宁市城中区南小街68号奥运世纪花园2单元2205室
乌鲁木齐办事处	电话: 0991-4327370	乌鲁木齐市新市区鲤鱼山南路山水华庭20号楼1单元701



低碳节能格瑞德，绿色健康新生活！

Low-carbon and Energy-saving

GRAD brings you Green and Healthy new life



山东格瑞德集团 SHANDONG GRAD GROUP

集团地址：山东省德州市天衢工业园格瑞德路6号

销售热线：0534-2730888

全国统一客服热线：400-618-5015

总机：0534-2730800

传真：0534-2730777

邮编：253000

网址：[Http://www.gradgroup.com](http://www.gradgroup.com)

邮箱：grad@gradgroup.com

Add:No.6, Grad Road, Tianqu Industrial Park, Dezhou, Shandong, China

Tel:0086-534-2730888

National service hotline:400-618-5015

T.E:0086-534-2730800

Fax:0086-534-2730777

P.C.:253000

Web:<http://en.gradgroup.com>

E-mail:grad@gradgroup.com

国际贸易部

电话：0534-2730845 2730827

传真：0534-2730191

邮箱：international@gradgroup.com

International Trade

Tel:0086-534-2730845 2730827

Fax:0086-534-2730191

Email:international@gradgroup.com