



# 水（地）源热泵机组

## WATER-COOLED SCREW CHILLERS



您身边的中央空调定制专家

GRAD--The Central Air Conditioning  
Customization Expert Around You



### 山东格瑞德集团

SHANDONG GRAD GROUP

集团地址：山东省德州市天衢工业园格瑞德路6号  
全国统一客服热线：400-618-5015  
邮编：253000  
网址：<http://www.gradgroup.com>  
邮箱：[grad@gradgroup.com](mailto:grad@gradgroup.com)

国际贸易部工程公司  
电话：0534-2730845 2730827  
传真：0534-2730191  
邮箱：[international@gradgroup.com](mailto:international@gradgroup.com)

Add:No.6, Grad Road, Tianqu Industrial Park, Dezhou, Shandong, China  
National service hotline:400-618-5015  
P.C.:253000  
Web:<http://en.gradgroup.com>  
E-mail:[grad@gradgroup.com](mailto:grad@gradgroup.com)

International Trade  
Tel:0086-534-2730845 2730827  
Fax:0086-534-2730191  
E-mail:[international@gradgroup.com](mailto:international@gradgroup.com)

(2023年08月) 本资料刊登的内容会因产品的更新而变化,恕不另行通知。

# 您身边的中央空调定制专家

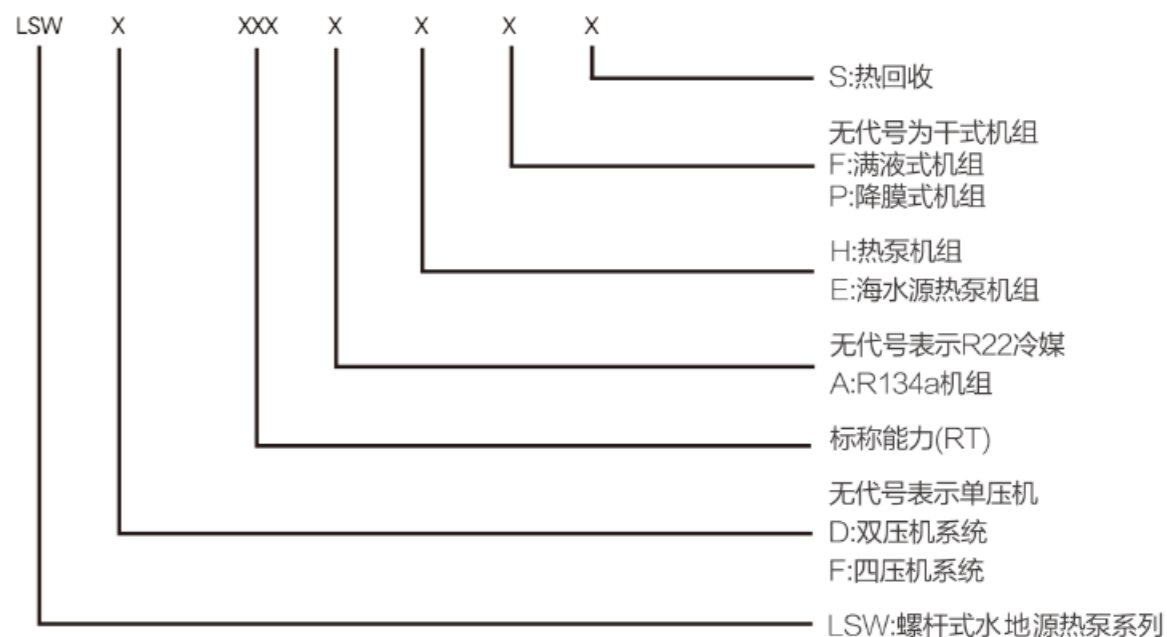
GRAD--The Central Air Conditioning Customization Expert Around You

## CONTENTS

### 目录

一、水（地）源热泵机组机型命名规则	02
二、水（地）源热泵机组原理	02
三、水（地）源热泵机组主件结构介绍	05
四、水（地）源热泵机组结构图	10
五、水（地）源热泵机组结构型式	11
六、水（地）源热泵机组系列参数表	12
七、搬运及安装注意事项	68
八、水（地）源热泵机组流程示意图	70
九、水（地）源热泵机组修正系数表	71
十、水（地）源热泵机组空调负荷估算表	72
十一、营销网络	73

## 一、水地源热泵机组机型命名规则



### 设计、检验、制造标准

- 1、GB/T 19409 《水（地）源热泵机组》
- 2、GB/T 10870 《蒸汽压缩循环冷水（热泵）机组性能试验方法》
- 3、NB/T 47012 《制冷装置用压力容器》

## 二、水地源热泵机组原理

### 水源热泵定义

水源热泵以水为介质通过热泵技术来提取能量实现制热和制冷的一个或一组系统。

水源热泵机组是一种通过消耗少量高品位能量，将地表水中不可直接利用的低品位热量提取出来，变成可以直接利用的高品位能源的装置。

水源热泵是利用地表水中的热能来制冷、供热，属热泵中“地源热泵”的一种。

### 水源热泵工作原理

地球表面浅层水源（如浅层地下水、地表的河流、湖泊和海洋）吸收了太阳的辐射能量，这些水源的温度一般都十分稳定。

水源热泵机组在夏季将建筑物中的热量转移到水体中，由于水体温度低，可以高效地带走热量。冬季，则从水源中提取能量，经过热泵原理将使用侧水温度提升后送到建筑物中。

通常水源热泵机组消耗1kW的能量，可以得到4kW以上的热量或冷量。

水源热泵无论是在制热还是制冷过程中均以水为热源和冷却介质。水作为热泵制热、制冷过程的介质，满足以下两个条件即可利用：一是水的温度在7℃~30℃之间，二是水量要充足。水源水可以是各种工业用废水、生活污水、海水、江河水等，以及各种工业余热。

## 水源热泵技术具以下优点

### 环保效益显著

水源热泵是利用地表水作为冷热源，提供冷热水的空调系统。由于供热时省去了燃煤、燃气、燃油等锅炉房系统，没有燃烧过程，避免了排烟、排污等污染；供冷时省去了冷却水塔，避免了冷却塔的噪音、霉菌污染及水耗。所以水源热泵系统是清洁的可再生能源的一种环保型中央空调系统。

水源热泵使用的电能本身是一种清洁的能源，但在发电时，消耗一次能源并导致污染物和二氧化碳温室气体的排放。设计良好的水源热泵机组，与空气源热泵相比，相当于减少30%以上的电力消耗，与电供暖相比，相当于减少70%以上的电力消耗。所以，水源热泵在节能的同时减少和降低了发电时一次能源消耗过程中产生的污染排放和温室效应。

### 节能

水源热泵机组可利用的水体温度冬季为12~22℃，水体温度比环境空气温度高，所以热泵循环的蒸发温度提高，能效比也提高。而夏季水体为18~35℃，水体温度比环境空气温度低，所以制冷的冷凝温度降低，使得冷却效果好于风冷式和冷却塔式，机组效率提高。设计安装良好的水源热泵，可以节约用户30~40%的供热制冷空调的运行费用。

### 应用范围广

可广泛地应用于宾馆、办公楼、学校、商场、别墅区、住宅小区的集中供热供冷，以及其它商业和工业建筑空调，并可用于游泳池、乳制品加工、啤酒酿造、冷轧锻造及室内种植和恒温养殖等行业。

### 一机多用

具有热回收功能的机型在提供冷（热）媒水的同时，可利用一套设备实现供冷供热并提供生活热水。对空调系统来说，一台热泵提供两种热源，可节省一次性投资，其总投资额仅为传统空调系统的60%，并且安装容易，安装工作量比其他空调系统少，安装工期短，更改安装也容易。

### 自动化程度高

水源热泵机组由于工况稳定，所以可以设计简单的系统；部件较少，自动控制程度高。

### 无污染

水源热泵技术采用的制冷剂，可以是R22或R134a等替代物质。水源热泵机组的运行没有任何污染，没有燃烧，没有排烟，不产生任何废渣、废水、废气和烟尘，使环境更优美。可以建造在居民区内，不需要堆放燃料废物的场地，且不用远距离输送热量。

### 运行稳定、可靠，维护方便

水体的温度一年四季相对稳定，其波动的范围远远小于空气的变动，是很好的热泵热源和空调冷源。水体温度较恒定的特性，使得热泵机组运行更可靠、更稳定，也保证了系统的高效性和经济性，不存在空气源热泵的冬季除霜等难点问题。由于系统简单，机组部件较少，运行简单、稳定，相对来说维护费用要低得多，使用寿命可长过20年以上。

## 地源热泵定义

地源热泵是利用浅层地能进行供热制冷的新型能源利用技术，是热泵的一种。

热泵是利用卡诺循环和逆卡诺循环原理转移冷量和热量的设备。

地源热泵通常是指能转移地下土壤中用水热量或者冷量到所需要的地方。通常热泵都是用来作为空调制冷或者

采暖用的。地源热泵还利用了地下土壤巨大的蓄热蓄冷能力，冬季地源热泵把热量从地下土壤中转移到建筑物内，夏季再把地下的冷量转移到建筑物内，一个年度形成一个冷热循环。

### 制冷原理

在制冷状态下，地源热泵机组内的压缩机对冷媒做功，使其进行汽—液转化循环。通过冷媒/空气热交换器内冷媒的蒸发将室内空气循环所携带的热量吸收至冷媒中，在冷媒循环的同时再通过冷媒/水热交换器内冷媒的冷凝，由水路循环将冷媒所携带的热量吸收，最终由水路循环转移至地下水或土壤里。在室内热量不断转移至地下的过程中，通过冷媒—空气热交换器为房间供冷。

### 制热原理

在制热状态下，地源热泵机组内的压缩机对冷媒做功，并通过水流方向换向。由地下的水路循环吸收地下水或土壤里的热量，通过冷媒/水热交换器内冷媒的蒸发，将水路循环中的热量吸收至冷媒中，在冷媒循环的同时再通过冷媒/空气热交换器内冷媒的冷凝，由空气循环将冷媒所携带的热量吸收。在地下的热量不断转移至室内的过程中，以强制对流、自然对流或辐射的形式向室内供暖。

## 地源热泵机组的特点

### 地源热泵属可再生能源利用技术

地表浅层是一个巨大的太阳能集热器，收集了47%的太阳所散发到地球上的能量，同时还是一个巨大的动态能量平衡系统。此外，由于地源热泵还将作为一个蓄能系统，夏存冬取。所以，该系统是一种可再生的利用能源新技术。

### 属经济有效的节能技术

由于地能或地表浅层地热资源的温度相对稳定，这种温度特性使地源热泵比传统空调系统运行效率要高40%，运行费用可节约30%~40%。省略冷却塔部分，不消耗水资源。

### 环境效益显著

地源热泵的污染物排放，与空气源热泵相比，相当于减少70%以上，如果结合其它节能措施，节能减排会更明显。无冷却塔，不会产生军团病等污染。

### 一机多用，应用范围广

地源热泵系统可供暖、空调，还可供生活热水，一机多用，一套系统可以替换原来的锅炉加空调的两套装置或系统；可应用于宾馆、商场、办公楼、学校等建筑，更适合于别墅住宅的采暖、空调。

### 不占用地面土地

地源热泵的换热器埋在地下，可环绕建筑物布置；可布置在花园、停车场、草坪、农田下面或湖泊、水池内；也可布置在土壤、岩石或地下水层内，还可在混凝土基础桩内埋管，不占用地表面积。省却锅炉房及与之配套的煤场和渣场。

### 三、水地源热泵机组机主件结构介绍

水（地）源热泵机组在具备热回收系统时除可以满足供热和供冷的需求外，同时还可以提供生活用热水，减少了设备的投资，是节能环保型中央空调系统

水（地）源热泵机组具有资源可再生性、高效节能、环保和经济效益显著、一机多用、应用范围广等特点。

适用于各类小型商场、高级住宅、办公大楼、商业大楼、工厂、百货公司、宾馆、医院等。

机组采用半封闭双螺杆式压缩机，机组采用单回路或多回路设计，组件易于维护保养。

保护及控制设施置于控制箱内，由电脑显示器显示主机运转状态。

机组组装全部在工厂内完成，并经运行、调试合格后出厂。

本系列机组适用范围包括：商场、写字楼、商业大楼、工厂车间、宾馆、医院等各类商业及民用建筑设施。

格瑞德螺杆式水（地）源热泵机组的设计、制造和检测执行标准GB/T 19409-2013《水（地）源热泵机组》。

#### 压缩机

压缩机采用正位移双螺旋设计，压缩部分由两个相互啮合的螺旋转子组成，由阳转子带动阴转子，双扭力正位移构成纯转动动作，使震动极小，操作范围宽广，从吸气、压缩至排气的过程具有高效率、气流平顺的特点，压缩机润滑及气密采用压差供油方式，不需润滑油泵。

压缩机内置高效油分离器，油分离器与压缩机合二为一，使压缩机具有最小外型，简化冷媒循环流程。

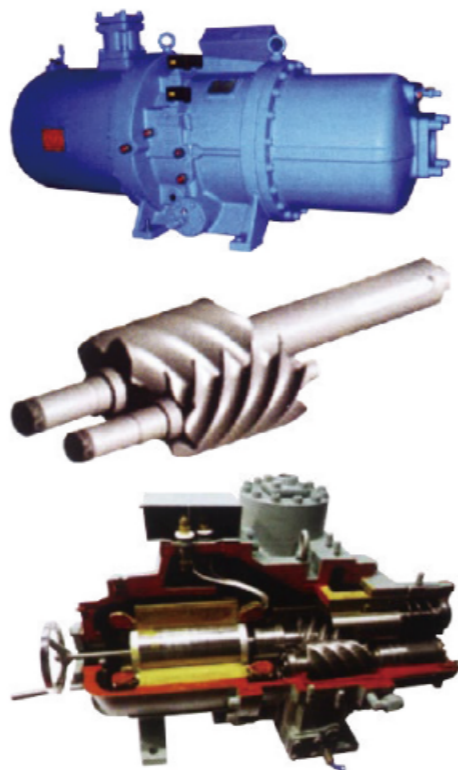
非干式机组在排气口与冷凝器之间增加了二次油分离器，使少量的冷冻油进入系统，以提高换热效率。

由电磁阀和液压系统带动的滑阀构成浮动式容量调整系统，可方便实现部分负载操作，压缩机可实现25%-100%的分段调节。也可以采用模糊控制理论控制方式，实现无级能量调节，做到与建筑物负荷充分匹配。

与活塞式压缩机相比，半封闭式螺杆压缩机具有以下优点：

运转部件少（约为活塞式压缩机的1/3-1/4），结构简单，易损件少，可靠性高，寿命长。

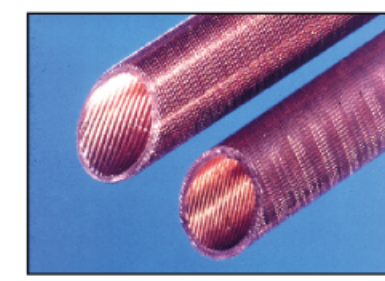
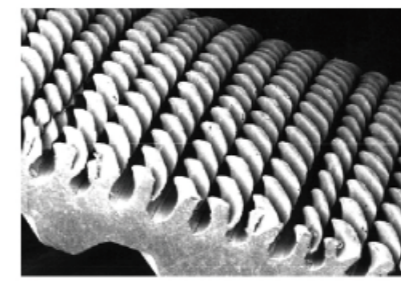
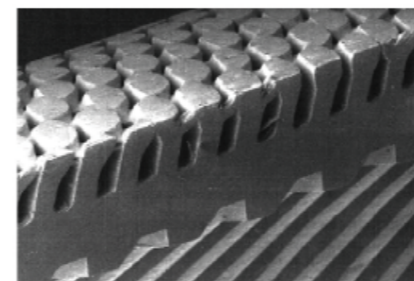
吸排气均匀连续，无脉动现象，排气温度低，运转震动小，对湿压缩不敏感，抗液击能力强。



#### 壳管式蒸发器

壳体：压力容器专用优质钢板，制作与试验均符合NB/T47012-2020《制冷装置用压力容器》的规定。外表面采用阻燃防水型隔热保温材料。蒸发器折流板采用PVC工程塑料，抗腐蚀能力强，封闭严密，使冷冻水沿隔板上下迂回流动，增加扰流效果，提高蒸发器换热能力。冷媒入口特设均流装置，使冷媒在各个换热铜管内分布均匀，提高整台机组的换热效率。

铜管：高效DAC波纹状内螺纹换热铜管，极大地强化冷媒侧换热能力，提高传热系数，以确保机组良好的制冷、制热效果。



#### 超高效降膜式蒸发器

① 采用高效降膜式蒸发器，其换热效率比传统的满液式蒸发器提高15%以上，机组运行费用节能30%。应用在机组上可使机组性能系数高达国家节能认证一级标准。同时该降膜式蒸发器成功获得国家实用新型专利。

② 采用国家发明专利“冷媒流量实时控制”，根据用户负荷的变化实时进行流量控制，控制精度更精确，机组运行更可靠；同时机组液位控制更稳定，使机组对基础水平度的要求偏差在10%之内，该偏差在同行业内属领先地位。

③ 采用自主研发已成功获得国家实用新型专利的超高效低阻力油分离器，油分油效率高达99.99%，机组回油更可靠，机组的使用寿命更长。

④ 采用国内首创的布液技术和拥有国家实用新型专利技术的冷凝器制冷剂出口结构，降低制冷剂充注量，减少了制冷剂的使用率，机组更加环保。

#### 壳管式冷凝器

壳体：压力容器专用优质钢板，制作与试验均符合NB/T47012-2020《制冷装置用压力容器》的规定。壳体两端的盖板为可拆式，便于清洗与检修。

单路或多路冷媒流程设计，冷媒在壳侧中凝结排热，冷却水流经管中吸热。

高效DAC波纹状外鳍换热铜管，极大的强化冷媒侧换热能力，提高传热系数，以确保机组良好的制冷、制热效果。

#### 膨胀阀

电子膨胀阀控制系统，最多可达3810步的控制精度，根据吸气过热度及饱和压力配合电子控制系统，冷媒流量，使机组永远保持在最佳的运行状态，发挥机组最大能力。

#### 配电控制箱

含压缩机起动装置、电源保护器和微电脑控制器。

采用知名品牌宽温型电器元件。

微电脑控制器在-15℃至65℃环境温度下可稳定可靠运行，具有完善的自动控制功能，设备RS-232、RS-485标准通讯接口，可实现远程控制。

#### 微电脑控制特性

冷水温度设定及显示。

自动能量控制及启停机功能。

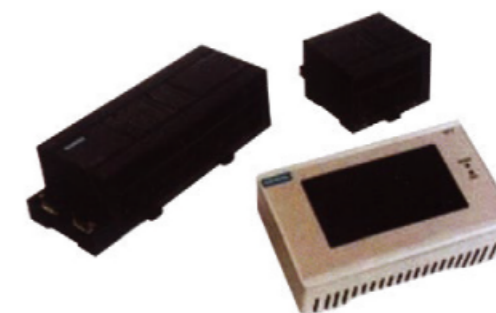
触摸式屏幕操作方式。

显示电流（选配件）和其设定值、运行状态、报警状况、压缩机运转时数。

可接受远程启动、停机讯号。

外线故障发生停电，供电恢复后机组可以自动恢复运转。

设有密码设定保护功能。



## 安全设备

### 高低压开关

保护压缩机免于高压过高或低压过低而引起损坏的装置。

### 防冻温度控制

保护系统免于因水系统故障造成冷水冻结，引起蒸发器损坏的装置。

### 机油加热器

每一个压缩机都有一机油加热器，当压缩机停止时，机油加热器对油进行加热，下次启动时保护系统免于因冷媒与油混合而稀释的装置。

### 视液镜

在液管上装设一带湿度指示的视液镜，视液镜内有一可判读的湿度指示器，可由视液镜观察系统运转时冷媒量是否足够和冷媒中的含水量是否超标。

### 高压排气逆止阀

防止停机时高压冷媒流回压缩机的阀。

### 可换滤芯式干燥过滤器

过滤系统中所含杂质，并吸收冷媒系统中水分，干燥过滤器均具有极大有效流通面积与极低压降的特性。

### 压力表

指示机组运转或停机中的高压、低压压力，用以帮助操作人员了解机组的使用状况。

### 急停开关

在紧急情况下，以手动方式紧急停机。

### 过载保护器

电动机负载电流超过额定值时，停止电动机运转，保护电机免于烧毁。

### 电源保护器

防止压缩机因电压过高或过低，逆相与欠相运转的保护装置。

### 冷媒喷射装置

防止压缩机排气温度过高，向压缩机进行喷液冷却的装置。

## 测试能力、技术水平

1、 格瑞德具有国际互认CNAS认可的<<空调产品国家实验室>>,用于水（地）源热泵机组的设计、开发与试验研究及产品的出厂测试。严把出厂产品质量关，让用户买得放心，用得称心。

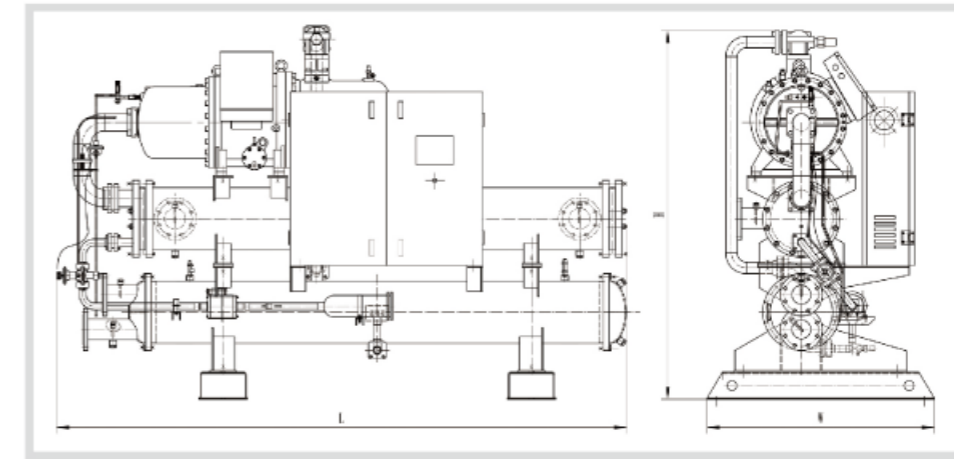


2、 格瑞德水（地）源热泵机组系列产品经国家空调质量检测中心测定，各项技术性能指标均高于GB/T19409-2013《水（地）源热泵机组》标准，产品质量稳定，运行可靠，得到了国内外广大用户的好评。

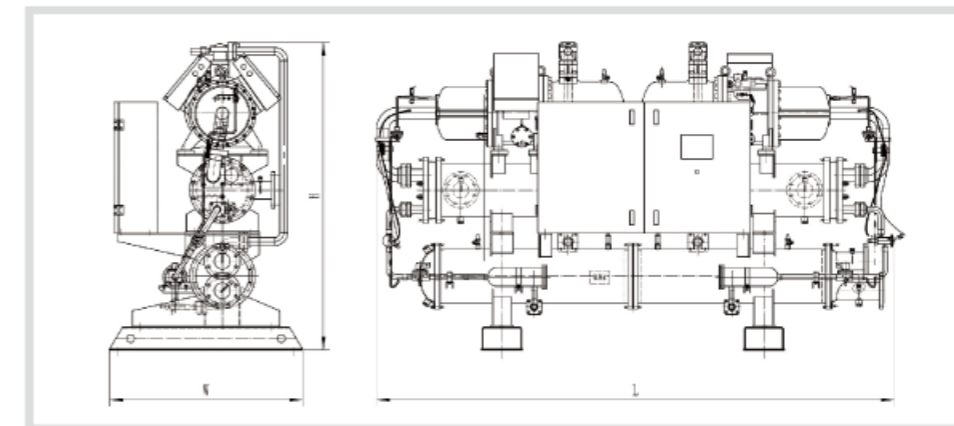


## 四、水(地)源热泵机组结构图

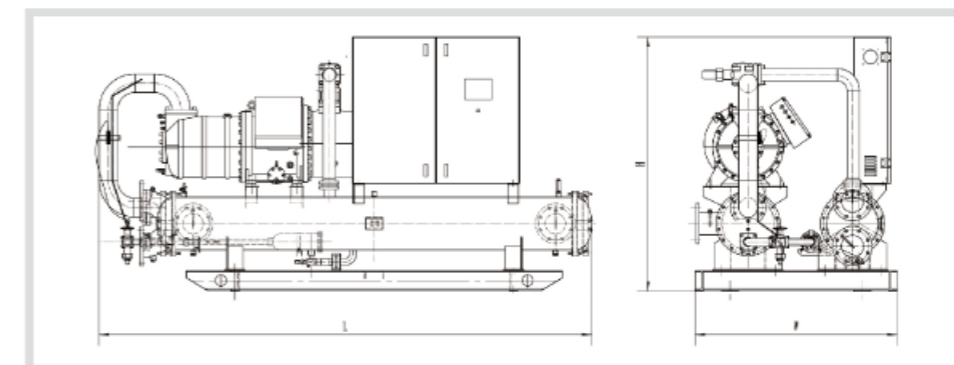
### 国家专利



立式单压缩机组外形图  
R22:LSW055H~LSW130H; R134a: LSW030AH~LSW100AH

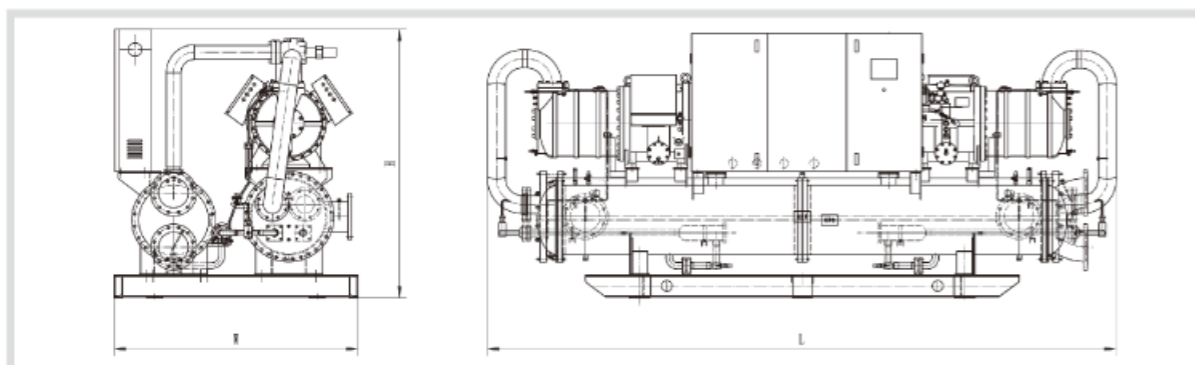


立式双压缩机组外形图  
R22:LSWD110H~LSWD260H; R134a: LSWD060AH~LSWD200AH



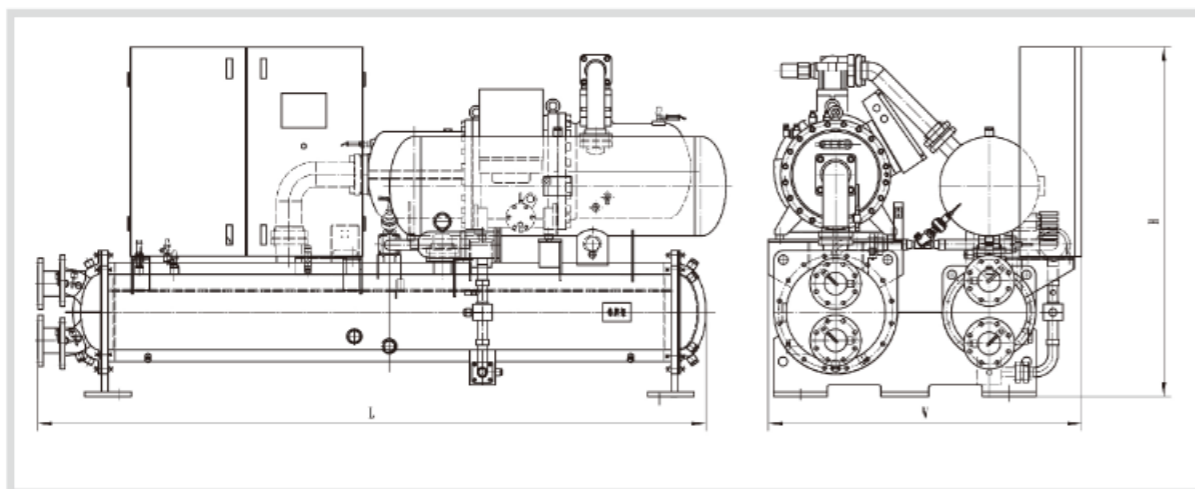
卧式单压缩机组外形图  
R22:LSW160H~LSW310H; R134a: LSW120AH~LSW220AH

## 五、水(地)源热泵机组结构型式

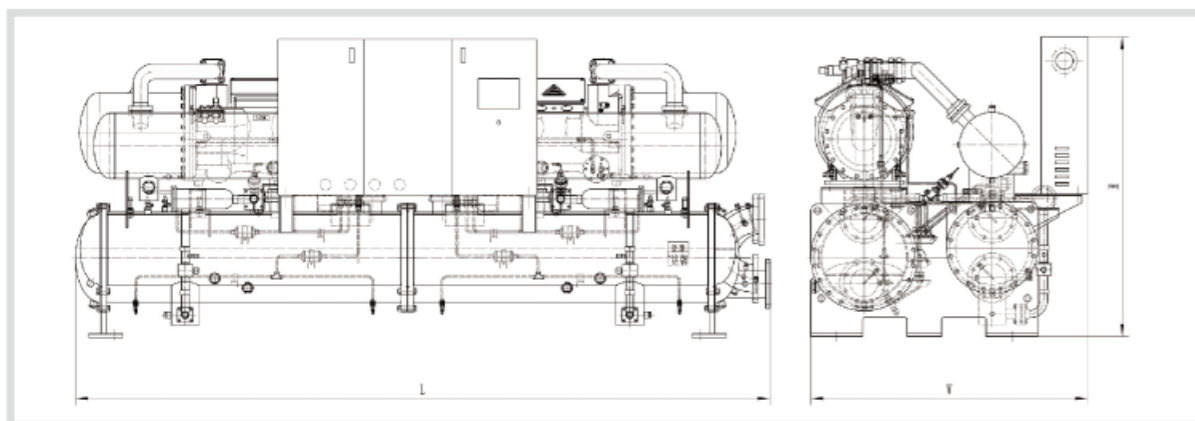


卧式双压缩机机组外形图

R22:LSWD320H~LSWD580H;R134a:LSWD240AH~LSWD400AH



满液(降膜)式单压缩机机组外形图



满液(降膜)式双压缩机机组外形图

## 六、水(地)源热泵机组系列参数表

水源热泵机组技术参数表(一)

R22

机组型号		LSW055H	LSW060H	LSW080H	LSW085H	LSW100H	LSW120H	LSW130H	
制冷量	kW	193	211	281	299	352	422	457	
制热量	kW	215	235	313	333	388	464	506	
使用电源		3N~50Hz 380V							
能量控制		25%~100%							
启动方式		Y-Δ或分绕组							
制冷剂	充注量(R22)	kg	38.5	42	56	59.5	70	84	91
压缩机	类型		半封闭螺杆压缩机						
	压缩机数量	台	1	1	1	1	1	1	1
	制冷输入功率	kW	38.6	42.2	55.1	58.6	67.7	81.2	88.7
	制热输入功率	kW	47.1	51.6	64.8	68.5	77.1	95.5	108.3
蒸发器	型式		管壳式换热器						
	水侧阻力	kPa	40~80						
	接管规格	DN	80	80	100	100	100	100	100
	制冷工况使用侧水流量	m <sup>3</sup> /h	33.2	36.3	48.3	51.4	60.5	72.6	78.6
	制热工况热源侧水流量	m <sup>3</sup> /h	18.1	19.8	26.3	28.0	32.8	39.3	42.7
冷凝器	型式		管壳式换热器						
	水侧阻力	kPa	40~80						
	接管规格	DN	80	80	100	100	100	100	100
	制冷工况热源侧水流量	m <sup>3</sup> /h	18.1	19.8	26.3	28.0	32.8	39.3	42.7
	制热工况使用侧水流量	m <sup>3</sup> /h	33.2	36.3	48.3	51.4	60.5	72.6	78.6
部分热回收	部分热回收量	kW	46	51	67	72	84	101	109
	水侧阻力	kPa	40~80						
	接管规格	DN	50	50	50	50	65	65	65
	水流量	m <sup>3</sup> /h	7.9	8.7	11.5	12.3	14.4	17.3	18.7
标准机型外形、重量	长度	mm	2250	2250	2300	2300	2970	3000	3000
	宽度	mm	1180	1180	1180	1180	1180	1180	1180
	高度	mm	1792	1842	1915	1915	1935	2116	2166
	机组净重	kg	1970	2170	2240	2267	2490	2802	2940
部分热回收机型外形、重量	长度	mm	2500	2500	2600	2600	3250	3250	3250
	宽度	mm	1050	1050	1050	1050	1250	1250	1250
	高度	mm	1670	1800	2000	2000	2000	2200	2200
	机组净重	kg	2020	2250	2330	2360	2580	2902	3040

注: 1)机组制冷量及压缩机的耗电标定工况: 冷凝器进/出水温度(18/-℃), 蒸发器进/出水温度(-7℃)。  
 2)机组制热量及压缩机的耗电标定工况: 冷凝器进/出水温度(-/45℃), 蒸发器进/出水温度(15/-℃)。  
 3)机组部分热回收标定工况: 冷凝器进水温度40℃; 蒸发器进水温度12℃。  
 4)冷凝器、蒸发器、热回收器水路标准承压能力1.0MPa, 可供定制1.6MPa, 污垢系数: 蒸发器0.018m<sup>2</sup>/kW, 冷凝器0.044m<sup>2</sup>/kW。  
 5)本表所列规格参数如有变更, 恕不另行通知。  
 6)除上述规格外, 公司可根据客户要求的性能、参数提供非标产品。热回收型为选配, 非常规机组可定制。  
 7)由于技术改进, 外形尺寸可能会有变更, 外形尺寸仅供参考, 敬请索取安装尺寸图。

水源热泵机组技术参数表 (二)

R22

机组型号		LSW160H	LSW170H	LSW180H	LSW200H	LSW230H	LSW260H	LSW280H	LSW310H		
制冷量	kW	563	598	633	703	809	914	985	1090		
制热量	kW	620	658	692	771	885	1005	1079	1196		
使用电源	3N~50Hz 380V										
能量控制	25%~100%										
启动方式	Y-Δ或分绕组										
制冷剂	充注量 (R22)	kg	112	119	126	140	161	182	196	217	
压缩机	类型	半封闭螺杆压缩机									
	压缩机数量	台	1	1	1	1	1	1	1	1	
	制冷输入功率	kW	108.3	115.0	121.7	135.2	155.6	175.8	189.4	209.7	
	制热输入功率	kW	125.8	132.8	143.9	154.9	186	208.3	221.3	245.3	
蒸发器	型式	管壳式换热器									
	水侧阻力	kPa	40~80								
	接管规格	DN	125	125	125	150	150	150	150	150	
	制冷工况使用侧水流量	m <sup>3</sup> /h	96.8	102.9	108.9	120.9	139.1	157.2	169.4	187.5	
	制热工况热源侧水流量	m <sup>3</sup> /h	52.5	55.7	59.0	65.5	75.4	85.2	91.8	101.8	
冷凝器	型式	管壳式换热器									
	水侧阻力	kPa	40~80								
	接管规格	DN	125	125	125	150	150	150	150	150	
	制冷工况热源侧水流量	m <sup>3</sup> /h	52.5	55.7	59.0	65.5	75.4	85.2	91.8	101.8	
部分热回收	部分热回收量	kW	134	143	151	168	193	218	235	260	
	水侧阻力	kPa	40~80								
	接管规格	DN	80	80	80	80	80	80	100	100	
	水流量	m <sup>3</sup> /h	23.1	24.5	26.0	28.8	33.2	37.5	40.4	44.7	
标准机型外形、重量	长度	mm	3500	3500	3500	3500	3580	3580	3650	3650	
	宽度	mm	1450	1450	1450	1450	1470	1470	1570	1570	
	高度	mm	1825	1825	1825	1825	1874	1874	1910	1910	
	机组净重	kg	3285	3255	3325	3315	4200	4393	4715	5891	
部分热回收机型外形、重量	长度	mm	3700	3700	3700	3700	3800	3800	3800	3800	
	宽度	mm	1700	1700	1700	1700	1700	1700	1700	1700	
	高度	mm	1760	1760	1760	1760	1970	1970	1970	1970	
	机组净重	kg	3405	3475	3485	3580	4350	4550	4865	6185	

注: 1)机组制冷量及压缩机的耗电标定工况: 冷凝器进/出水温度 (18/-℃), 蒸发器进/出水温度 (-7℃)。  
 2)机组制热量及压缩机的耗电标定工况: 冷凝器进/出水温度 (-/45℃), 蒸发器进/出水温度 (15/-℃)。  
 3)机组部分热回收标定工况: 冷凝器进水温度40℃; 蒸发器进水温度12℃。  
 4)冷凝器、蒸发器、热回收器水路标准承压能力1.0MPa, 可供定制1.6MPa, 污垢系数: 蒸发器0.018m<sup>2</sup>/kW, 冷凝器0.044m<sup>2</sup>/kW。  
 5)本表所列规格参数如有变更, 恕不另行通知。  
 6)除上述规格外, 公司可根据客户要求的性能、参数提供非标产品。热回收型为选配, 非常规机组可定制。  
 7)由于技术改进, 外形尺寸可能会有变更, 外形尺寸仅供参考, 敬请索取安装尺寸图。

水源热泵机组技术参数表 (三)

R22

机组型号		LSWD110H	LSWD120H	LSWD160H	LSWD170H	LSWD200H	LSWD240H	LSWD260H		
制冷量	kW	387	422	563	598	703	844	914		
制热量	kW	431	471	627	666	774	928	1011		
使用电源	3N~50Hz 380V									
能量控制	12.5%~100%									
启动方式	Y-Δ或分绕组									
制冷剂	充注量 (R22)	kg	77	84	112	119	140	168	182	
压缩机	类型	半封闭螺杆压缩机								
	压缩机数量	台	2	2	2	2	2	2	2	
	制冷输入功率	kW	77.2	84.4	110.2	117.3	135.4	162.3	177.5	
	制热输入功率	kW	94.2	103.2	129.6	137	154.2	191	216.6	
蒸发器	型式	管壳式换热器								
	水侧阻力	kPa	40~80							
	接管规格	DN	100	100	125	125	150	150	150	
	制冷工况使用侧水流量	m <sup>3</sup> /h	66.6	72.6	96.8	102.9	120.9	145.2	157.2	
	制热工况热源侧水流量	m <sup>3</sup> /h	36.3	39.6	52.6	55.9	65.5	78.7	85.3	
冷凝器	型式	管壳式换热器								
	水侧阻力	kPa	40~80							
	接管规格	DN	100	100	125	125	150	150	150	
	制冷工况热源侧水流量	m <sup>3</sup> /h	36.3	39.6	52.6	55.9	65.6	78.7	85.3	
部分热回收	部分热回收量	kW	93	101	135	143	168	201	218	
	水侧阻力	kPa	40~80							
	接管规格	DN	65	65	80	80	80	80	80	
	水流量	m <sup>3</sup> /h	16.0	17.4	23.2	24.6	28.8	34.6	37.5	
标准机型外形、重量	长度	mm	3172	3172	3360	3360	3755	3820	3830	
	宽度	mm	1180	1180	1180	1180	1300	1300	1300	
	高度	mm	1880	1880	2020	2020	2070	2245	2315	
	机组净重	kg	2663	2834	3370	3420	3860	4550	4810	
部分热回收机型外形、重量	长度	mm	3350	3350	3650	3600	3600	3900	3900	
	宽度	mm	1100	1100	1100	1100	1300	1300	1300	
	高度	mm	1850	1850	2050	2050	2100	2350	2420	
	机组净重	kg	2760	2940	3490	3550	4000	4700	5050	

注: 1)机组制冷量及压缩机的耗电标定工况: 冷凝器进/出水温度 (18/-℃), 蒸发器进/出水温度 (-7℃)。  
 2)机组制热量及压缩机的耗电标定工况: 冷凝器进/出水温度 (-/45℃), 蒸发器进/出水温度 (15/-℃)。  
 3)机组部分热回收标定工况: 冷凝器进水温度40℃; 蒸发器进水温度12℃。  
 4)冷凝器、蒸发器、热回收器水路标准承压能力1.0MPa, 可供定制1.6MPa, 污垢系数: 蒸发器0.018m<sup>2</sup>/kW, 冷凝器0.044m<sup>2</sup>/kW。  
 5)本表所列规格参数如有变更, 恕不另行通知。  
 6)除上述规格外, 公司可根据客户要求的性能、参数提供非标产品。热回收型为选配, 非常规机组可定制。  
 7)由于技术改进, 外形尺寸可能会有变更, 外形尺寸仅供参考, 敬请索取安装尺寸图。



水源热泵机组技术参数表（四）

R22

机组型号			LSWD320H	LSWD340H	LSWD360H	LSWD400H	LSWD460H	LSWD520H	LSWD580H	
制冷量	kW		1125	1196	1266	1407	1618	1829	2040	
制热量	kW		1238	1316	1387	1542	1771	2011	2235	
使用电源	3N~50Hz 380V									
能量控制	12.5%~100%									
启动方式	Y-Δ或分绕组									
制冷剂	充注量 (R22)	kg	224	238	252	280	322	364	406	
压缩机	类型	半封闭螺杆压缩机								
	压缩机数量	台	2	2	2	2	2	2	2	
	制冷输入功率	kW	216.5	230	243.5	270.4	311.2	351.5	392.8	
	制热输入功率	kW	251.6	265.6	287.8	309.8	372	416.6	442.6	
蒸发器	型式	管壳式换热器								
	水侧阻力	kPa	40~80							
	接管规格	DN	150	200	200	200	200	200	200	
	制冷工况使用侧水流量	m <sup>3</sup> /h	193.5	205.7	217.8	242.0	278.3	314.6	350.9	
	制热工况热源侧水流量	m <sup>3</sup> /h	104.9	111.5	118.0	131.1	150.8	170.5	190.2	
冷凝器	型式	管壳式换热器								
	水侧阻力	kPa	40~80							
	接管规格	DN	150	200	200	200	200	200	200	
	制冷工况热源侧水流量	m <sup>3</sup> /h	104.9	111.5	118.0	131.1	150.8	170.5	190.2	
	制热工况使用侧水流量	m <sup>3</sup> /h	193.5	205.7	217.8	242.0	278.3	314.6	350.9	
部分热回收	部分热回收量	kW	268	285	302	335	386	436	487	
	水侧阻力	kPa	40~80							
	接管规格	DN	100	100	100	100	125	125	125	
	水流量	m <sup>3</sup> /h	46.1	49.1	51.9	57.7	66.4	75.0	83.7	
标准机型外形、重量	长度	mm	4530	4530	4530	4530	4650	4650	5050	
	宽度	mm	1800	1800	1800	1800	1800	1800	1900	
	高度	mm	1905	1905	1905	1905	2000	2000	2090	
	机组净重	kg	5625	5567	5709	5691	7231	7393	8016	
部分热回收机型外形、重量	长度	mm	4800	4800	4800	4800	5000	5000	5100	
	宽度	mm	1900	1900	1900	1900	1900	1900	2100	
	高度	mm	1950	1950	1950	1950	2150	2150	2260	
	机组净重	kg	5850	5810	6020	6146	7530	7805	8600	

- 注：1)机组制冷量及压缩机的耗电标定工况：冷凝器进/出水温度（18/-℃），蒸发器进/出水温度（-7℃）。  
2)机组制热量及压缩机的耗电标定工况：冷凝器进/出水温度（-145℃），蒸发器进/出水温度（15/-℃）。  
3)机组部分热回收标定工况：冷凝器进水温度40℃；蒸发器进水温度12℃。  
4)冷凝器、蒸发器、热回收器水路标准承压能力1.0MPa，可供定制1.6MPa，污垢系数：蒸发器0.018m<sup>2</sup>/kW，冷凝器0.044m<sup>2</sup>/kW。  
5)本表所列规格参数如有变更，恕不另行通知。  
6)除上述规格外，公司可根据客户要求的性能、参数提供非标产品。热回收型为选配，非常规机组可定制。  
7)由于技术改进，外形尺寸可能会有变更，外形尺寸仅供参考，敬请索取安装尺寸图。

水源热泵机组技术参数表（五）

R22

机组型号			LSWD620H	LSWF640H	LSWF680H	LSWF720H	LSWF800H	LSWF920H	LSWF1040H	
制冷量	kW		2180	2250	2392	2532	2814	3236	3658	
制热量	kW		2387	2477	2632	2774	3085	3542	4022	
使用电源	3N~50Hz 380V									
能量控制	6.25%~100%									
启动方式	Y-Δ或分绕组									
制冷剂	充注量 (R22)	kg	434	448	476	504	560	644	728	
压缩机	类型	半封闭螺杆压缩机								
	压缩机数量	台	2	4	4	4	4	4	4	
	制冷输入功率	kW	419	433.1	460	486.9	540.8	622.3	703.1	
	制热输入功率	kW	475	503.2	531.2	575.6	619.6	744	833.2	
蒸发器	型式	管壳式换热器								
	水侧阻力	kPa	40~80							
	接管规格	DN	200	200	250	250	250	250	250	
	制冷工况使用侧水流量	m <sup>3</sup> /h	375.1	387	410.4	435.6	484	556.6	629.2	
	制热工况热源侧水流量	m <sup>3</sup> /h	203.2	210	223	236	262	302	341	
冷凝器	型式	管壳式换热器								
	水侧阻力	kPa	40~80							
	接管规格	DN	200	150×2	200×2	200×2	200×2	200×2	200×2	
	制冷工况热源侧水流量	m <sup>3</sup> /h	203.2	210	223	236	262	302	341	
	制热工况使用侧水流量	m <sup>3</sup> /h	375.1	387	410.4	435.6	484	556.6	629.2	
部分热回收	部分热回收量	kW	520	488.6	519.0	549.6	610.6	702.3	793.8	
	水侧阻力	kPa	40~80							
	接管规格	DN	125	100×2	100×2	100×2	100×2	125×2	125×2	
	水流量	m <sup>3</sup> /h	89.5	84.0	89.3	94.5	105.0	120.8	136.5	
标准机型外形、重量	长度	mm	5200	4640	4640	4640	4640	5050	5180	
	宽度	mm	1950	2700	2700	2700	2700	2700	2700	
	高度	mm	2100	2460	2460	2550	2460	2700	2700	
	机组净重	kg	8316	10850	10734	11018	10982	14062	14386	
部分热回收机型外形、重量	长度	mm	5200	5000	5000	5000	5000	5450	5580	
	宽度	mm	2000	2900	2900	2900	2900	2900	2900	
	高度	mm	2100	2700	2700	2800	2800	2900	2900	
	机组净重	kg	8872	11710	11592	12210	11860	15600	15800	

- 注：1)机组制冷量及压缩机的耗电标定工况：冷凝器进/出水温度（18/-℃），蒸发器进/出水温度（-7℃）。  
2)机组制热量及压缩机的耗电标定工况：冷凝器进/出水温度（-145℃），蒸发器进/出水温度（15/-℃）。  
3)机组部分热回收标定工况：冷凝器进水温度40℃；蒸发器进水温度12℃。  
4)冷凝器、蒸发器、热回收器水路标准承压能力1.0MPa，可供定制1.6MPa，污垢系数：蒸发器0.018m<sup>2</sup>/kW，冷凝器0.044m<sup>2</sup>/kW。  
5)本表所列规格参数如有变更，恕不另行通知。  
6)除上述规格外，公司可根据客户要求的性能、参数提供非标产品。热回收型为选配，非常规机组可定制。  
7)由于技术改进，外形尺寸可能会有变更，外形尺寸仅供参考，敬请索取安装尺寸图。

满液式水源热泵机组技术参数表（一）

R22

机组型号		LSW110HF	LSW140HF	LSW150HF	LSW170HF	LSW190HF	LSW200HF	LSW220HF	
制冷量	kW	387	492	528	598	668	703	774	
制热量	kW	413	523	565	636	710	746	820	
使用电源		3N~50Hz 380V							
能量控制		25%~100%							
启动方式		Y-Δ或分绕组							
制冷剂	充注量 (R22)	kg	155	197	211	239	267	281	309
压缩机	类型		半封闭螺杆压缩机						
	压缩机数量	台	1	1	1	1	1	1	1
	制冷输入功率	kW	69.1	87.1	94.3	105.8	118.2	124.4	135.8
	制热输入功率	kW	75.1	93	105.5	122.5	129.4	140.2	150.9
蒸发器	型式		管壳式换热器						
	水侧阻力	kPa	40~80						
	接管规格	DN	100	100	125	125	125	150	150
	制冷工况使用侧水流量	m <sup>3</sup> /h	66.6	84.6	90.8	102.9	114.9	120.9	133.1
	制热工况热源侧水流量	m <sup>3</sup> /h	35.7	45.3	48.7	55.0	61.5	64.7	71.1
冷凝器	型式		管壳式换热器						
	水侧阻力	kPa	40~80						
	接管规格	DN	100	100	125	125	125	150	150
	制冷工况热源侧水流量	m <sup>3</sup> /h	35.7	45.3	48.7	55.0	61.5	64.7	71.1
	制热工况使用侧水流量	m <sup>3</sup> /h	66.6	84.6	90.8	102.9	114.9	120.9	133.1
部分热回收	部分热回收量	kW	91	116	124	141	157	165	182
	水侧阻力	kPa	40~80						
	接管规格	DN	65	65	80	80	80	80	80
	水流量	m <sup>3</sup> /h	15.7	19.9	21.4	24.2	27.0	28.5	31.3
标准机型外形、重量	长度	mm	3380	3400	3400	3400	3500	3500	3500
	宽度	mm	1450	1480	1500	1500	1700	1700	1700
	高度	mm	1700	1740	1740	1740	1850	1900	1900
	机组净重	kg	2932	3102	3351	3474	3802	4040	4030
部分热回收机型外形、重量	长度	mm	3500	3600	3600	3600	3700	3700	3700
	宽度	mm	1900	1950	1950	1950	2100	2250	2250
	高度	mm	1750	1850	1850	1850	1950	2050	2050
	机组净重	kg	3040	3250	3500	3674	4010	4350	4352

注: 1)机组制冷量及压缩机的耗电标定工况: 冷凝器进/出水温度 (18/-℃), 蒸发器进/出水温度 (-7℃)。  
 2)机组制热量及压缩机的耗电标定工况: 冷凝器进/出水温度 (-/45℃), 蒸发器进/出水温度 (15/-℃)。  
 3)机组部分热回收标定工况: 冷凝器进水温度40℃; 蒸发器进水温度12℃。  
 4)冷凝器、蒸发器、热回收器水路标准承压能力1.0MPa, 可供定制1.6MPa, 污垢系数: 蒸发器0.018m<sup>2</sup>/kW, 冷凝器0.044m<sup>2</sup>/kW。  
 5)本表所列规格参数如有变更, 恕不另行通知。  
 6)除上述规格外, 公司可根据客户要求的性能、参数提供非标产品。热回收型为选配, 非常规机组可定制。  
 7)由于技术改进, 外形尺寸可能会有变更, 外形尺寸仅供参考, 敬请索取安装尺寸图。

满液式水源热泵机组技术参数表（二）

R22

机组型号		LSW260HF	LSW280HF	LSW320HF	LSW350HF	LSWD280HF	LSWD300HF	
制冷量	kW	914	985	1125	1231	985	1055	
制热量	kW	967	1047	1192	1302	1046	1130	
使用电源		3N~50Hz 380V						
能量控制		25%~100%			12.5%~100%			
启动方式		Y-Δ或分绕组						
制冷剂	充注量 (R22)	kg	366	394	450	492	394	422
压缩机	类型		半封闭螺杆压缩机					
	压缩机数量	台	1	1	1	1	2	2
	制冷输入功率	kW	160.4	179.1	203.7	222.1	174.2	188.6
	制热输入功率	kW	181.2	203	215.6	238.8	186	211
蒸发器	型式		管壳式换热器					
	水侧阻力	kPa	40~80					
	接管规格	DN	150	150	200	200	150	150
	制冷工况使用侧水流量	m <sup>3</sup> /h	157.2	169.4	193.5	211.7	169.4	181.5
	制热工况热源侧水流量	m <sup>3</sup> /h	84.0	91.0	103.9	113.6	90.6	97.2
冷凝器	型式		管壳式换热器					
	水侧阻力	kPa	40~80					
	接管规格	DN	150	150	200	200	150	150
	制冷工况热源侧水流量	m <sup>3</sup> /h	84.0	91.0	103.9	113.6	90.6	97.2
	制热工况使用侧水流量	m <sup>3</sup> /h	157.2	169.4	193.5	211.7	169.4	181.5
部分热回收	部分热回收量	kW	215	233	266	291	232	249
	水侧阻力	kPa	40~80					
	接管规格	DN	80	80	100	100	80	100
	水流量	m <sup>3</sup> /h	37.0	40.0	45.7	50.0	39.9	42.8
标准机型外形、重量	长度	mm	3500	3500	3540	3540	4180	4270
	宽度	mm	1800	1970	2100	2100	1850	1850
	高度	mm	2030	2050	2110	2110	1800	1800
	机组净重	kg	4775	5000	5415	5450	4746	4930
部分热回收机型外形、重量	长度	mm	3800	3800	3850	3850	4650	4650
	宽度	mm	2000	2100	2300	2300	2000	2000
	高度	mm	2250	2250	2300	2300	1950	1950
	机组净重	kg	4880	5225	5685	5800	4906	5070

注: 1)机组制冷量及压缩机的耗电标定工况: 冷凝器进/出水温度 (18/-℃), 蒸发器进/出水温度 (-7℃)。  
 2)机组制热量及压缩机的耗电标定工况: 冷凝器进/出水温度 (-/45℃), 蒸发器进/出水温度 (15/-℃)。  
 3)机组部分热回收标定工况: 冷凝器进水温度40℃; 蒸发器进水温度12℃。  
 4)冷凝器、蒸发器、热回收器水路标准承压能力1.0MPa, 可供定制1.6MPa, 污垢系数: 蒸发器0.018m<sup>2</sup>/kW, 冷凝器0.044m<sup>2</sup>/kW。  
 5)本表所列规格参数如有变更, 恕不另行通知。  
 6)除上述规格外, 公司可根据客户要求的性能、参数提供非标产品。热回收型为选配, 非常规机组可定制。  
 7)由于技术改进, 外形尺寸可能会有变更, 外形尺寸仅供参考, 敬请索取安装尺寸图。

满液式水源热泵机组技术参数表 (三)

R22

机组型号		LSWD340HF	LSWD380HF	LSWD400HF	LSWD440HF	LSWD520HF	LSWD560HF	LSWD640HF		
制冷量	kW	1196	1336	1407	1547	1829	1970	2251		
制热量	kW	1276	1413	1489	1649	1945	2096	2384		
使用电源	3N~50Hz 380V									
能量控制	12.5%~100%									
启动方式	Y-Δ或分绕组									
制冷剂	充注量 (R22)	kg	478	534	563	619	732	788	900	
压缩机	类型	半封闭螺杆压缩机								
	压缩机数量	台	2	2	2	2	2	2	2	
	制冷输入功率	kW	211.7	236.5	248.8	271.6	320.7	358.5	407.4	
	制热输入功率	kW	245	258.8	280.4	301.8	362.4	406.0	431.0	
蒸发器	型式	管壳式换热器								
	水侧阻力	kPa	40~80							
	接管规格	DN	150	150	200	200	200	200	250	
	制冷工况使用侧水流量	m³/h	205.7	229.8	242.0	266.1	314.6	338.8	387.2	
	制热工况热源侧水流量	m³/h	110.1	122.9	129.5	142.2	168.1	182.0	207.8	
冷凝器	型式	管壳式换热器								
	水侧阻力	kPa	40~80							
	接管规格	DN	150	150	200	200	200	200	250	
	制冷工况热源侧水流量	m³/h	110.1	122.9	129.5	142.2	168.1	182.0	207.8	
	制热工况使用侧水流量	m³/h	205.7	229.8	242.0	266.1	314.6	338.8	387.2	
部分热回收	部分热回收量	kW	282	315	331	364	430	466	532	
	水侧阻力	kPa	40~80							
	接管规格	DN	100	100	100	125	125	125	125	
	水流量	m³/h	48.4	54.1	57.0	62.6	73.9	80.1	91.4	
标准机型外形、重量	长度	mm	4300	4300	4300	4300	4900	4900	4900	
	宽度	mm	1850	2000	2053	2053	2053	2200	2200	
	高度	mm	1770	1980	2010	2010	2150	2210	2210	
	机组净重	kg	5986	6353	7031	7043	8268	9030	9290	
部分热回收机型外形、重量	长度	mm	4650	4650	4650	5650	5200	5200	5200	
	宽度	mm	2000	2200	2200	2200	2200	2400	2400	
	高度	mm	1850	2050	2150	2250	2250	2350	2350	
	机组净重	kg	6145	6498	7230	7260	8350	9310	9600	

注: 1)机组制冷量及压缩机的耗电标定工况: 冷凝器进/出水温度 (18/-℃), 蒸发器进/出水温度 (-7℃)。  
 2)机组制热量及压缩机的耗电标定工况: 冷凝器进/出水温度 (-45℃), 蒸发器进/出水温度 (15/-℃)。  
 3)机组部分热回收标定工况: 冷凝器进水温度40℃; 蒸发器进水温度12℃。  
 4)冷凝器、蒸发器、热回收器水路标准承压能力1.0MPa, 可供定制1.6MPa, 污垢系数: 蒸发器0.018m²C/kW, 冷凝器0.044m²C/kW。  
 5)本表所列规格参数如有变更, 恕不另行通知。  
 6)除上述规格外, 公司可根据客户要求的性能、参数提供非标产品。热回收型为选配, 非常规机组可定制。  
 7)由于技术改进, 外形尺寸可能会有变更, 外形尺寸仅供参考, 敬请索取安装尺寸图。

高效降膜水源热泵机组参数表 (一)

R22

机组型号		LSW110HP	LSW125HP	LSW140HP	LSW150HP	LSW180HP	LSW190HP	LSW210HP		
制冷量	kW	387	440	493	528	634	669	740		
制热量	kW	414	482	521	567	671	714	771		
使用电源	3N~50Hz 380V									
能量控制	25%~100%									
启动方式	Y-Δ或分绕组									
制冷剂	充注量 (R22)	kg	104	119	133	143	171	181	200	
压缩机	类型	半封闭螺杆压缩机								
	压缩机数量	台	1							
	制冷输入功率	kW	63	72	77	85	98	105	116	
	制热输入功率	kW	77	89	95	105	121	130	143	
蒸发器	型式	壳管式换热器								
	水侧阻力	kPa	40~80							
	接管规格	DN	100	100	100	100	125	125	150	
	制冷工况使用侧水流量	m³/h	67	76	85	91	109	115	127	
	制热工况热源侧水流量	m³/h	35	40	45	48	57	61	67	
冷凝器	型式	壳管式换热器								
	水侧阻力	kPa	40~80							
	接管规格	DN	100	100	100	100	125	125	150	
	制冷工况热源侧水流量	m³/h	35	40	45	48	57	61	67	
	制热工况使用侧水流量	m³/h	67	76	85	91	109	115	127	
标准机型外形、重量	长度	mm	2870	2870	2870	2975	2975	3025	3025	
	宽度	mm	1350	1350	1350	1550	1550	1680	1680	
	高度	mm	1560	1560	1560	1710	1900	1910	1910	
	机组净重	kg	2275	2350	2400	2665	2820	2930	2995	

注: 1)机组制冷量及压缩机的耗电标定工况: 冷凝器进/出水温度 (18/-℃), 蒸发器进/出水温度 (-7℃)。  
 2)机组制热量及压缩机的耗电标定工况: 冷凝器进/出水温度 (-45℃), 蒸发器进/出水温度 (15/-℃)。  
 3)冷凝器、蒸发器水路标准承压能力1.0MPa, 污垢系数: 蒸发器0.018m²C/kW, 冷凝器0.044m²C/kW。  
 4)除上述规格外, 公司可根据客户要求的性能参数提供非标产品。  
 5)由于技术改进, 外形尺寸可能会有变更, 外形尺寸仅供参考, 敬请索取安装尺寸图。

高效降膜水源热泵机组参数表（二）

R22

机组型号			LSW220HP	LSW240HP	LSW280HP	LSW310HP	LSW340HP	LSW380HP	LSW420HP
制冷量	kW		774	845	985	1091	1197	1337	1479
制热量	kW		842	879	1029	1128	1222	1352	1553
使用电源	3N~50Hz 380V								
能量控制	25%~100%								
启动方式	Y-Δ或分绕组								
制冷剂	充注量 (R22)	kg	209	228	266	295	323	361	399
压缩机	类型	半封闭螺杆压缩机							
	压缩机数量	台	1						
	制冷输入功率	kW	126	129	150	168	178	197	226
	制热输入功率	kW	155	159	185	207	220	244	279
蒸发器	型式	壳管式换热器							
	水侧阻力	kPa	40-80						
	接管规格	DN	150	150	150	150	150	200	200
	制冷工况使用侧水流量	m³/h	133	145	169	188	206	230	254
	制热工况热源侧水流量	m³/h	70	76	89	98	108	120	133
冷凝器	型式	壳管式换热器							
	水侧阻力	kPa	40-80						
	接管规格	DN	150	150	150	150	150	200	200
	制冷工况热源侧水流量	m³/h	70	76	89	98	108	120	133
	制热工况使用侧水流量	m³/h	133	145	169	188	206	230	254
标准机型外形、重量	长度	mm	3025	3025	3220	3290	3440	3440	3730
	宽度	mm	1820	1820	1610	1610	1620	1620	1820
	高度	mm	1910	1910	1910	1910	1950	1950	2100
	机组净重	kg	3130	3670	3690	3900	4020	4115	5060

注：1) 机组制冷量及压缩机的耗电标定工况：冷凝器进/出水温度（18/-℃），蒸发器进/出水温度（-7℃）。  
 2) 机组制热量及压缩机的耗电标定工况：冷凝器进/出水温度（-45℃），蒸发器进/出水温度（15/-℃）。  
 3) 冷凝器、蒸发器水路标准承压能力1.0MPa，污垢系数：蒸发器0.018m²℃/kW，冷凝器0.044m²℃/kW。  
 4) 除上述规格外，公司可根据客户要求的性能参数提供非标产品。  
 5) 由于技术改进，外形尺寸可能会有变更，外形尺寸仅供参考，敬请索取安装尺寸图。

高效降膜水源热泵机组参数表（三）

R22

机组型号			LSW460HP	LSW540HP	LSW620HP
制冷量	kW		1618	1899	2180
制热量	kW		1699	1994	2289
使用电源	3N~50Hz 380V				
能量控制	25%~100%				
启动方式	Y-Δ或分绕组				
制冷剂	充注量(R22)	kg	437	513	589
压缩机	类型	半封闭螺杆压缩机			
	压缩机数量	台	1		
	制冷输入功率	kW	240	285	330
	制热输入功率	kW	306	359	410
蒸发器	型式	壳管式换热器			
	水侧阻力	kPa	40-80		
	接管规格	DN	200	200	250
	制冷工况使用侧水流量	m³/h	278	327	375
	制热工况热源侧水流量	m³/h	145	171	196
冷凝器	型式	壳管式换热器			
	水侧阻力	kPa	40-80		
	接管规格	DN	200	200	250
	制冷工况热源侧水流量	m³/h	145	171	196
	制热工况使用侧水流量	m³/h	278	327	375
标准机型外形、重量	长度	mm	3600	3600	3600
	宽度	mm	2250	2450	2450
	高度	mm	2200	2500	2500
	机组净重	kg	5520	6625	7485

注：1) 机组制冷量及压缩机的耗电标定工况：冷凝器进/出水温度（18/29℃），蒸发器进/出水温度（12/7℃）。  
 2) 机组制热量及压缩机的耗电标定工况：冷凝器进/出水温度（40/-℃），蒸发器进/出水温度（15/-℃）。  
 3) 冷凝器、蒸发器水路标准承压能力1.0MPa，污垢系数：蒸发器0.018m²℃/kW，冷凝器0.044m²℃/kW。  
 4) 除上述规格外，公司可根据客户要求的性能参数提供非标产品。  
 5) 由于技术改进，外形尺寸可能会有变更，外形尺寸仅供参考，敬请索取安装尺寸图。

高效降膜水源热泵机组参数表 (四)

R22

机组型号		LSWD200HP	LSWD250HP	LSWD280HP	LSWD300HP	LSWD360HP	LSWD380HP	LSWD420HP	
制冷量	kW	774	880	985	1056	1267	1337	1478	
制热量	kW	827	964	1046	1134	1350	1436	1547	
使用电源	3N~50Hz 380V								
能量控制	12.5%~100%								
启动方式	Y-Δ或分绕组								
制冷剂	充注量 (R22)	kg	193	220	246	264	317	334	370
压缩机	类型	半封闭螺杆压缩机							
	压缩机数量	台	2						
	制冷输入功率	kW	124	142	154	170	196	211	232
	制热输入功率	kW	153	176	190	210	243	260	286
蒸发器	型式	壳管式换热器							
	水侧阻力	kPa	40-80						
	接管规格	DN	150	150	150	150	200	200	200
	制冷工况使用侧水流量	m³/h	133	151	169	182	218	230	254
	制热工况热源侧水流量	m³/h	70	80	89	96	114	121	134
冷凝器	型式	壳管式换热器							
	水侧阻力	kPa	40-80						
	接管规格	DN	150	150	150	150	200	200	200
	制冷工况热源侧水流量	m³/h	70	80	89	96	114	121	134
	制热工况使用侧水流量	m³/h	133	151	169	182	218	230	254
标准机型外形、重量	长度	mm	4015	4015	4015	4015	4175	4160	4275
	宽度	mm	1630	1630	1630	1720	1800	1830	1860
	高度	mm	1790	1790	1790	1790	1980	1980	1980
	机组净重	kg	4330	4750	4810	5135	5515	5465	5645

注: 1)机组制冷量及压缩机的耗电标定工况: 冷凝器进/出水温度 (18/-℃), 蒸发器进/出水温度 (-7℃)。  
 2)机组制热量及压缩机的耗电标定工况: 冷凝器进/出水温度 (-/45℃), 蒸发器进/出水温度 (15/-℃)。  
 3)冷凝器、蒸发器水路标准承压能力1.0MPa, 污垢系数: 蒸发器0.018m²℃/kW, 冷凝器0.044m²℃/kW。  
 4)除上述规格外, 公司可根据客户要求的性能参数提供非标产品。  
 5)由于技术改进, 外形尺寸可能会有变更, 外形尺寸仅供参考, 敬请索取安装尺寸图。

高效降膜水源热泵机组参数表 (五)

R22

机组型号		LSWD440HP	LSWD480HP	LSWD560HP	LSWD620HP	LSWD680HP	LSWD760HP	LSWD860HP	
制冷量	kW	1549	1687	1972	2177	2393	2671	3026	
制热量	kW	1690	1759	2086	2311	2412	2769	3181	
使用电源	3N~50Hz 380V								
能量控制	12.5%~100%								
启动方式	Y-Δ								
制冷剂	充注量 (R22)	kg	387	422	493	544	598	668	756
压缩机	类型	半封闭螺杆压缩机							
	压缩机数量	台	2						
	制冷输入功率	kW	249	258	300	337	358	396	453
	制热输入功率	kW	308	319	371	417	442	490	561
蒸发器	型式	壳管式换热器							
	水侧阻力	kPa	40-80						
	接管规格	DN	200	200	200	250	250	250	300
	制冷工况使用侧水流量	m³/h	266	290	339	374	412	459	520
	制热工况热源侧水流量	m³/h	141	152	178	197	215	240	272
冷凝器	型式	壳管式换热器							
	水侧阻力	kPa	40-80						
	接管规格	DN	200	200	200	250	250	250	300
	制冷工况热源侧水流量	m³/h	141	152	178	197	215	240	272
	制热工况使用侧水流量	m³/h	266	290	339	374	412	459	520
标准机型外形、重量	长度	mm	4230	4355	5265	5345	5345	5410	5645
	宽度	mm	1975	1935	1965	2030	2030	2060	2190
	高度	mm	1980	1980	2075	2075	2075	2045	2290
	机组净重	kg	6015	7490	7530	7925	8165	8555	10050

注: 1)机组制冷量及压缩机的耗电标定工况: 冷凝器进/出水温度 (18/-℃), 蒸发器进/出水温度 (-7℃)。  
 2)机组制热量及压缩机的耗电标定工况: 冷凝器进/出水温度 (-/45℃), 蒸发器进/出水温度 (15/-℃)。  
 3)冷凝器、蒸发器水路标准承压能力1.0MPa, 污垢系数: 蒸发器0.018m²℃/kW, 冷凝器0.044m²℃/kW。  
 4)除上述规格外, 公司可根据客户要求的性能参数提供非标产品。  
 5)由于技术改进, 外形尺寸可能会有变更, 外形尺寸仅供参考, 敬请索取安装尺寸图。

高效降膜水源热泵机组参数表 (六)

R22

机组型号			LSWD920HP	LSWD1080HP	LSWD1240HP
制冷量	kW		3236	3798	4360
制热量	kW		3398	3988	4578
使用电源	3N~50Hz 380V				
能量控制	12.5%~100%				
启动方式	Y-Δ				
制冷剂	充注量(R22)	kg	809	950	1090
压缩机	类型	半封闭螺杆压缩机			
	压缩机数量	台	2		
	制冷输入功率	kW	480	570	660
	制热输入功率	kW	612	718	820
蒸发器	型式	壳管式换热器			
	水侧阻力	kPa	40-80		
	接管规格	DN	300	300	350
	制冷工况使用侧水流量	m³/h	557	653	750
	制热工况热源侧水流量	m³/h	291	341	392
冷凝器	型式	壳管式换热器			
	水侧阻力	kPa	40-80		
	接管规格	DN	200	200	200
	制冷工况热源侧水流量	m³/h	291	341	392
	制热工况使用侧水流量	m³/h	557	653	750
标准机型外形、重量	长度	mm	5650	6000	6000
	宽度	mm	2550	2600	2650
	高度	mm	2350	2650	2750
	机组净重	kg	10425	13000	13890

- 注: 1) 机组制冷量及压缩机的耗电标定工况: 冷凝器进/出水温度 (18/29°C), 蒸发器进/出水温度 (12/7°C)。  
 2) 机组制热量及压缩机的耗电标定工况: 冷凝器进/出水温度 (40/-°C), 蒸发器进/出水温度 (15/-°C)。  
 3) 冷凝器、蒸发器水路标准承压能力1.0MPa, 污垢系数: 蒸发器0.018m²°C/kW, 冷凝器0.044m²°C/kW。  
 4) 除上述规格外, 公司可根据客户要求的性能参数提供非标产品。  
 5) 由于技术改进, 外形尺寸可能会有变更, 外形尺寸仅供参考, 敬请索取安装尺寸图。

水源热泵机组参数表 (一)

R134a

机组型号			LSW030AH	LSW040AH	LSW50AH	LSW55AH	LSW65AH	LSW80AH	LSW100AH	
制冷量	kW		106	141	176	195	230	282	352	
制热量	kW		116	152	190	211	246	301	377	
使用电源	3N~50Hz 380V									
能量控制	25%~100%									
启动方式	Y-Δ或分绕组									
制冷剂	充注量 (R134a)	kg	21	28	35	42	49	56	70	
压缩机	类型	半封闭螺杆压缩机								
	压缩机数量	台	1	1	1	1	1	1	1	
	制冷输入功率	kW	19.6	26.1	32.6	36.1	41.8	51.3	64.0	
	制热输入功率	kW	28.3	35.3	44.2	49.1	57.2	69.2	86.7	
蒸发器	型式	管壳式换热器								
	水侧阻力	kPa	40-80							
	接管规格	DN	80	80	80	80	100	100	100	
	制冷工况使用侧水流量	m³/h	18.2	24.3	30.3	33.5	39.6	48.5	60.5	
	制热工况热源侧水流量	m³/h	10.9	14.5	18.1	20.0	23.6	29.0	36.3	
冷凝器	型式	管壳式换热器								
	水侧阻力	kPa	40-80							
	接管规格	DN	80	80	80	80	100	100	100	
	制冷工况热源侧水流量	m³/h	10.9	14.5	18.1	20.0	23.6	29.0	36.3	
	制热工况使用侧水流量	m³/h	18.2	24.3	30.3	33.5	39.6	48.5	60.5	
部分热回收	部分热回收量	kW	20	27	37	39	46	57	72	
	水侧阻力	kPa	40-80							
	接管规格	DN	32	32	50	50	50	50	50	
	水流量	m³/h	3.44	4.64	6.36	6.71	7.91	9.80	12.38	
标准机型外形、重量	长度	mm	2054	2317	2312	2312	2922	2966	2966	
	宽度	mm	1180	1180	1180	1180	1180	1180	1180	
	高度	mm	1700	1740	1915	1915	1915	2045	2096	
	机组净重	kg	1711	2092	2180	2205	2488	2689	2871	
部分热回收机型外形、重量	长度	mm	2350	2650	2750	2550	3150	3250	3250	
	宽度	mm	1200	1000	1000	1000	1200	1200	1200	
	高度	mm	1750	1850	1970	1950	1950	2150	2150	
	机组净重	kg	1847	2259	2354	2381	2687	2904	3100	

- 注: 1) 机组制冷量及压缩机的耗电标定工况: 冷凝器进/出水温度 (18/-°C), 蒸发器进/出水温度 (-7°C)。  
 2) 机组制热量及压缩机的耗电标定工况: 冷凝器进/出水温度 (-/45°C), 蒸发器进/出水温度 (15/-°C)。  
 3) 机组部分热回收标定工况: 冷凝器进水温度40°C; 蒸发器进水温度12°C。  
 4) 冷凝器、蒸发器、热回收器水路标准承压能力1.0MPa, 可供定制1.6MPa, 污垢系数: 蒸发器0.018m²°C/kW, 冷凝器0.044m²°C/kW。  
 5) 本表所列规格参数如有变更, 恕不另行通知。  
 6) 除上述规格外, 公司可根据客户要求的性能、参数提供非标产品。热回收型为选配, 非常规机组可定制。  
 7) 由于技术改进, 外形尺寸可能会有变更, 外形尺寸仅供参考, 敬请索取安装尺寸图。

水源热泵机组参数表 (二)

R134a

机组型号		LSW120AH	LSW130AH	LSW140AH	LSW160AH	LSW180AH	LSW200AH	LSW220AH	
制冷量	kW	422	457	492	563	633	703	774	
制热量	kW	451	490	523	597	673	745	820	
使用电源		3N~50Hz 380V							
能量控制		25%~100%							
启动方式		Y-Δ或分绕组							
制冷剂	充注量 (R134a)	kg	84	91	98	113	127	141	155
压缩机	类型		半封闭螺杆压缩机						
	压缩机数量	台	1	1	1	1	1	1	1
	制冷输入功率	kW	76.7	83.1	87.1	99.6	113.0	123.3	135.8
	制热输入功率	kW	103.7	112.6	118.9	135.7	153.0	165.6	182.2
蒸发器	型式		管壳式换热器						
	水侧阻力	kPa	40~80						
	接管规格	DN	100	100	125	125	150	150	150
	制冷工况使用侧水流量	m³/h	72.6	78.6	84.6	96.8	108.9	120.9	133.1
	制热工况热源侧水流量	m³/h	43.5	47.1	50.7	58.0	65.2	72.4	79.7
冷凝器	型式		管壳式换热器						
	水侧阻力	kPa	40~80						
	接管规格	DN	100	100	125	125	150	150	150
	制冷工况热源侧水流量	m³/h	43.5	47.1	50.7	58.0	65.2	72.4	79.7
	制热工况使用侧水流量	m³/h	72.6	78.6	84.6	96.8	108.9	120.9	133.1
部分热回收	部分热回收量	kW	79	86	96	110	120	130	150
	水侧阻力	kPa	40~80						
	接管规格	DN	65	65	65	65	65	80	80
	水流量	m³/h	13.6	14.8	16.5	18.9	20.6	22.4	25.8
标准机型外形、重量	长度	mm	3430	3430	3500	3500	3610	3610	3516
	宽度	mm	1400	1400	1450	1480	1470	1470	1490
	高度	mm	1650	1650	1670	1825	1830	1830	1874
	机组净重	kg	3142	3200	3400	3969	4056	4100	4331
部分热回收机型外形、重量	长度	mm	3750	3750	3750	3750	3850	3850	3850
	宽度	mm	1550	1550	1800	1800	1800	1800	1800
	高度	mm	1760	1760	1760	1860	1860	1860	1860
	机组净重	kg	3393	3456	3672	4286	4380	4428	4677

- 注: 1)机组制冷量及压缩机的耗电标定工况: 冷凝器进/出水温度 (18/-℃), 蒸发器进/出水温度 (-7℃)。  
 2)机组制热量及压缩机的耗电标定工况: 冷凝器进/出水温度 (-/45℃), 蒸发器进/出水温度 (15/-℃)。  
 3)机组部分热回收标定工况: 冷凝器进水温度40℃; 蒸发器进水温度12℃。  
 4)冷凝器、蒸发器、热回收器水路标准承压能力1.0MPa, 可供定制1.6MPa, 污垢系数: 蒸发器0.018m²℃/kW, 冷凝器0.044m²℃/kW。  
 5)本表所列规格参数如有变更, 恕不另行通知。  
 6)除上述规格外, 公司可根据客户要求的性能、参数提供非标产品。热回收型为选配, 非常规机组可定制。  
 7)由于技术改进, 外形尺寸可能会有变更, 外形尺寸仅供参考, 敬请索取安装尺寸图。

水源热泵机组参数表 (三)

R134a

机组型号		LSWD60AH	LSWD80AH	LSWD100AH	LSWD110AH	LSWD130AH	LSWD160AH	LSWD200AH	
制冷量	kW	212	282	352	390	460	563	704	
制热量	kW	232	304	380	422	492	602	754	
使用电源		3N~50Hz 380V							
能量控制		12.5%~100%							
启动方式		Y-Δ或分绕组							
制冷剂	充注量 (R134a)	kg	42	56	70	78	92	113	141
压缩机	类型		半封闭螺杆压缩机						
	压缩机数量	台	2	2	2	2	2	2	2
	制冷输入功率	kW	39.3	52.2	65.2	72.2	83.6	102.5	128.0
	制热输入功率	kW	56.6	70.7	88.4	98.2	114.4	140.0	173.3
蒸发器	型式		管壳式换热器						
	水侧阻力	kPa	40~80						
	接管规格	DN	80	100	100	100	125	150	150
	制冷工况使用侧水流量	m³/h	36.5	48.5	60.5	67.1	79.1	96.8	121.1
	制热工况热源侧水流量	m³/h	21.8	29.0	36.3	40.2	47.4	58.0	72.5
冷凝器	型式		管壳式换热器						
	水侧阻力	kPa	40~80						
	接管规格	DN	80	100	100	100	125	150	150
	制冷工况热源侧水流量	m³/h	21.8	29.0	36.3	40.2	47.4	58.0	72.5
	制热工况使用侧水流量	m³/h	36.5	48.5	60.5	67.1	79.1	96.8	121.1
部分热回收	部分热回收量	kW	40	53	74	79	91	114	144
	水侧阻力	kPa	40~80						
	接管规格	DN	50	50	50	65	65	65	80
	水流量	m³/h	6.9	9.1	12.7	13.6	15.7	19.6	24.8
标准机型外形、重量	长度	mm	3200	3130	3190	3190	3710	3790	3790
	宽度	mm	1100	1180	1180	1180	1300	1300	1300
	高度	mm	1850	1840	1985	1985	2040	2190	2240
	机组净重	kg	2410	2609	3284	3335	3864	4330	4675
部分热回收机型外形、重量	长度	mm	3450	3450	3450	3450	3950	4150	4150
	宽度	mm	1100	1100	1100	1200	1300	1200	1300
	高度	mm	1910	1960	2060	2060	2160	2360	2360
	机组净重	kg	2602	2817	3546	3601	4173	4676	5049

- 注: 1)机组制冷量及压缩机的耗电标定工况: 冷凝器进/出水温度 (18/-℃), 蒸发器进/出水温度 (-7℃)。  
 2)机组制热量及压缩机的耗电标定工况: 冷凝器进/出水温度 (-/45℃), 蒸发器进/出水温度 (15/-℃)。  
 3)机组部分热回收标定工况: 冷凝器进水温度40℃; 蒸发器进水温度12℃。  
 4)冷凝器、蒸发器、热回收器水路标准承压能力1.0MPa, 可供定制1.6MPa, 污垢系数: 蒸发器0.018m²℃/kW, 冷凝器0.044m²℃/kW。  
 5)本表所列规格参数如有变更, 恕不另行通知。  
 6)除上述规格外, 公司可根据客户要求的性能、参数提供非标产品。热回收型为选配, 非常规机组可定制。  
 7)由于技术改进, 外形尺寸可能会有变更, 外形尺寸仅供参考, 敬请索取安装尺寸图。

水源热泵机组参数表 (四)

R134a

机组型号		LSWD240AH	LSWD260AH	LSWD280AH	LSWD320AH	LSWD360AH	LSWD400AH	
制冷量	kW	844	914	985	1126	1266	1407	
制热量	kW	902	980	1046	1194	1346	1490	
使用电源		3N~50Hz 380V						
能量控制		12.5%~100%						
启动方式		Y-Δ或分绕组						
制冷剂	充注量 (R134a)	kg	169	183	197	225	253	281
压缩机	类型		半封闭螺杆压缩机					
	压缩机数量	台	2	2	2	2	2	2
	制冷输入功率	kW	153.5	166.2	174.2	199.3	226.1	246.7
	制热输入功率	kW	207.4	225.3	243.3	274.5	309.4	331.1
蒸发器	型式		管壳式换热器					
	水侧阻力	kPa	40~80					
	接管规格	DN	150	150	150	200	200	200
	制冷工况使用侧水流量	m <sup>3</sup> /h	145.2	157.2	169.4	193.7	217.8	242.0
	制热工况热源侧水流量	m <sup>3</sup> /h	86.9	94.0	101.5	116.0	130.4	144.9
冷凝器	型式		管壳式换热器					
	水侧阻力	kPa	40~80					
	接管规格	DN	150	150	150	200	200	200
	制冷工况热源侧水流量	m <sup>3</sup> /h	86.9	94.0	101.5	116.0	130.4	144.9
	制热工况使用侧水流量	m <sup>3</sup> /h	145.2	157.2	169.4	193.7	217.8	242.0
部分热回收	部分热回收量	kW	158	171	193	219	238	260
	水侧阻力	kPa	40~80					
	接管规格	DN	80	80	80	80	100	100
	水流量	m <sup>3</sup> /h	27.2	29.4	33.2	37.7	40.9	44.7
标准机型外形、重量	长度	mm	4500	4500	4790	4580	4700	4700
	宽度	mm	1600	1600	1700	1750	1800	1800
	高度	mm	1748	1759	1825	1915	1920	1920
	机组净重	kg	5034	5174	6175	6930	7318	7488
部分热回收机型外形、重量	长度	mm	4800	4900	5100	4900	5000	5000
	宽度	mm	1900	1900	1900	1900	2000	2000
	高度	mm	1880	2080	1980	2080	2080	2080
	机组净重	kg	5436	5587	6669	7484	7903	8087

- 注: 1)机组制冷量及压缩机的耗电标定工况: 冷凝器进/出水温度 (18/-℃), 蒸发器进/出水温度 (-7℃)。  
2)机组制热量及压缩机的耗电标定工况: 冷凝器进/出水温度 (-/45℃), 蒸发器进/出水温度 (15/-℃)。  
3)机组部分热回收标定工况: 冷凝器进水温度40℃; 蒸发器进水温度12℃。  
4)冷凝器、蒸发器、热回收器水路标准承压能力1.0MPa, 可供定制1.6MPa, 污垢系数: 蒸发器0.018m<sup>2</sup>/kW, 冷凝器0.044m<sup>2</sup>/kW。  
5)本表所列规格参数如有变更, 恕不另行通知。  
6)除上述规格外, 公司可根据客户要求的性能、参数提供非标产品。热回收型为选配, 非常规机组可定制。  
7)由于技术改进, 外形尺寸可能会有变更, 外形尺寸仅供参考, 敬请索取安装尺寸图。

水源热泵机组参数表 (五)

R134a

机组型号		LSWF480AH	LSWF520AH	LSWF560AH	LSWF640AH	LSWF720AH	LSWF800AH	
制冷量	kW	1688	1828	1970	2252	2532	2814	
制热量	kW	1804	1960	2092	2388	2692	2980	
使用电源		3N~50Hz 380V						
能量控制		6.25%~100%						
启动方式		Y-Δ或分绕组						
制冷剂	充注量 (R134a)	kg	338	366	394	450	506	563
压缩机	类型		半封闭螺杆压缩机					
	压缩机数量	台	4	4	4	4	4	4
	制冷输入功率	kW	306.9	332.4	348.3	398.6	452.1	493.3
	制热输入功率	kW	414.7	450.6	475.5	542.7	611.8	662.2
蒸发器	型式		管壳式换热器					
	水侧阻力	kPa	40~80					
	接管规格	DN	200	200	200	250	250	250
	制冷工况使用侧水流量	m <sup>3</sup> /h	290.3	314.4	338.8	387.3	435.5	484.0
	制热工况热源侧水流量	m <sup>3</sup> /h	173.9	188.3	202.9	232.0	260.8	289.8
冷凝器	型式		管壳式换热器					
	水侧阻力	kPa	40~80					
	接管规格	DN	150x2	150x2	150x2	200x2	200x2	200x2
	制冷工况热源侧水流量	m <sup>3</sup> /h	173.9	188.3	202.9	232.0	260.8	289.8
	制热工况使用侧水流量	m <sup>3</sup> /h	290.3	314.4	338.8	387.3	435.5	484.0
部分热回收	部分热回收量	kW	315	342	385	438	476	517
	水侧阻力	kPa	40~80					
	接管规格	DN	100	125	125	125	125	125
	水流量	m <sup>3</sup> /h	54.2	58.8	66.2	75.3	81.9	88.9
标准机型外形、重量	长度	mm	4600	4600	4600	4600	4600	4600
	宽度	mm	2600	2700	2700	2700	2700	2700
	高度	mm	2600	2600	2600	2600	2700	2700
	机组净重	kg	9668	9948	11950	13460	14236	14576
部分热回收机型外形、重量	长度	mm	4900	4900	5000	5000	5000	5000
	宽度	mm	2700	2700	2700	2700	2800	2800
	高度	mm	2700	2700	2700	2700	2800	2800
	机组净重	kg	10441	10743	12906	14536	15374	15742

- 注: 1)机组制冷量及压缩机的耗电标定工况: 冷凝器进/出水温度 (18/-℃), 蒸发器进/出水温度 (-7℃)。  
2)机组制热量及压缩机的耗电标定工况: 冷凝器进/出水温度 (-/45℃), 蒸发器进/出水温度 (15/-℃)。  
3)机组部分热回收标定工况: 冷凝器进水温度40℃; 蒸发器进水温度12℃。  
4)冷凝器、蒸发器、热回收器水路标准承压能力1.0MPa, 可供定制1.6MPa, 污垢系数: 蒸发器0.018m<sup>2</sup>/kW, 冷凝器0.044m<sup>2</sup>/kW。  
5)本表所列规格参数如有变更, 恕不另行通知。  
6)除上述规格外, 公司可根据客户要求的性能、参数提供非标产品。热回收型为选配, 非常规机组可定制。  
7)由于技术改进, 外形尺寸可能会有变更, 外形尺寸仅供参考, 敬请索取安装尺寸图。



满液式水源热泵机组参数表（一）

R134a

机组型号		LSW70AHF	LSW80AHF	LSW90AHF	LSW110AHF	LSW120AHF	LSW140AHF	LSW160AHF	
制冷量	kW	246	281	317	387	422	492	563	
制热量	kW	258	304	342	406	456	526	602	
使用电源		3N~50Hz 380V							
能量控制		25%~100%							
启动方式		Y-Δ或分绕组							
制冷剂	充注量 (R134a)	kg	111	126	143	174	190	221	253
压缩机	类型	半封闭螺杆压缩机							
	压缩机数量	台	1	1	1	1	1	1	1
	制冷输入功率	kW	43.2	49.3	55.1	67.9	74.0	84.8	97.1
	制热输入功率	kW	54.9	64.7	72.8	86.4	97.0	111.9	128.1
蒸发器	型式	管壳式换热器							
	水侧阻力	kPa	40~80						
	接管规格	DN	100	100	100	100	125	125	
	制冷工况使用侧水流量	m³/h	42.3	48.3	54.5	66.6	72.6	84.6	96.8
	制热工况热源侧水流量	m³/h	25.3	28.9	32.7	39.9	43.5	50.7	58.0
冷凝器	型式	管壳式换热器							
	水侧阻力	kPa	40~80						
	接管规格	DN	100	100	100	100	125	125	
	制冷工况热源侧水流量	m³/h	25.3	28.9	32.7	39.9	43.5	50.7	58.0
	制热工况使用侧水流量	m³/h	42.3	48.3	54.5	66.6	72.6	84.6	96.8
部分热回收	部分热回收量	kW	48	55	61	76	81	94	115
	水侧阻力	kPa	40~80						
	接管规格	DN	50	50	50	65	65	65	65
	水流量	m³/h	8.3	9.5	10.5	13.1	13.9	16.2	19.8
标准机型外形、重量	长度	mm	3400	3400	3400	3500	3500	3500	3500
	宽度	mm	1500	1600	1600	1700	1600	1600	1800
	高度	mm	1800	1800	1800	1900	1900	1800	1950
	机组净重	kg	2800	3005	3295	3512	3555	3757	4349
部分热回收机型外形、重量	长度	mm	3700	3700	3700	3800	3800	3800	3800
	宽度	mm	1800	1800	1800	1800	1800	1800	1800
	高度	mm	1860	1860	1860	1960	1960	1860	2010
	机组净重	kg	3024	3245	3558	3792	3839	4057	4696

- 注：1)机组制冷量及压缩机的耗电标定工况：冷凝器进/出水温度（18/-℃），蒸发器进/出水温度（-7℃）。  
 2)机组制热量及压缩机的耗电标定工况：冷凝器进/出水温度（-45℃），蒸发器进/出水温度（15/-℃）。  
 3)机组部分热回收标定工况：冷凝器进水温度40℃；蒸发器进水温度12℃。  
 4)冷凝器、蒸发器、热回收器水路标准承压能力1.0MPa，可供定制1.6MPa，污垢系数：蒸发器0.018m²℃/kW，冷凝器0.044m²℃/kW。  
 5)本表所列规格参数如有变更，恕不另行通知。  
 6)除上述规格外，公司可根据客户要求的性能、参数提供非标产品。热回收型为选配，非常规机组可定制。  
 7)由于技术改进，外形尺寸可能会有变更，外形尺寸仅供参考，敬请索取安装尺寸图。

满液式水源热泵机组参数表（二）

R134a

机组型号		LSW180AHF	LSW200AHF	LSW220AHF	LSWD140AHF	LSWD160AHF	LSWD180AHF	
制冷量	kW	633	703	774	492	564	633	
制热量	kW	677	752	828	532	611	684	
使用电源		3N~50Hz 380V						
能量控制		25%~100%			12.5%~100%			
启动方式		Y-Δ或分绕组						
制冷剂	充注量 (R134a)	kg	284	316	347	196	226	254
压缩机	类型	半封闭螺杆压缩机						
	压缩机数量	台	1	1	1	2	2	2
	制冷输入功率	kW	109.1	121.2	133.4	86.3	98.6	110.3
	制热输入功率	kW	144.0	160.0	176.2	113.2	130.0	145.5
蒸发器	型式	管壳式换热器						
	水侧阻力	kPa	40~80					
	接管规格	DN	125	150	150	125	125	150
	制冷工况使用侧水流量	m³/h	108.9	120.9	133.1	84.6	97.0	108.9
	制热工况热源侧水流量	m³/h	65.2	72.4	79.7	50.7	58.0	65.2
冷凝器	型式	管壳式换热器						
	水侧阻力	kPa	40~80					
	接管规格	DN	125	150	150	125	125	150
	制冷工况热源侧水流量	m³/h	65.2	72.4	79.7	50.7	58.0	65.2
	制热工况使用侧水流量	m³/h	108.9	120.9	133.1	84.6	97.0	108.9
部分热回收	部分热回收量	kW	127	138	159	97	110	122
	水侧阻力	kPa	40~80					
	接管规格	DN	80	80	80	65	65	65
	水流量	m³/h	21.8	23.7	27.3	16.7	18.9	21.0
标准机型外形、重量	长度	mm	3500	3600	3600	4100	4200	4200
	宽度	mm	1800	1800	1900	1600	1600	1600
	高度	mm	1950	2000	2000	1700	1700	1800
	机组净重	kg	4713	5030	5295	4108	4091	4329
部分热回收机型外形、重量	长度	mm	3800	3900	3900	4400	4500	4500
	宽度	mm	1800	1800	1800	2000	2000	2000
	高度	mm	2030	2080	2080	1780	1780	1980
	机组净重	kg	5090	5432	5718	4436	4418	4673

- 注：1)机组制冷量及压缩机的耗电标定工况：冷凝器进/出水温度（18/-℃），蒸发器进/出水温度（-7℃）。  
 2)机组制热量及压缩机的耗电标定工况：冷凝器进/出水温度（-45℃），蒸发器进/出水温度（15/-℃）。  
 3)机组部分热回收标定工况：冷凝器进水温度40℃；蒸发器进水温度12℃。  
 4)冷凝器、蒸发器、热回收器水路标准承压能力1.0MPa，可供定制1.6MPa，污垢系数：蒸发器0.018m²℃/kW，冷凝器0.044m²℃/kW。  
 5)本表所列规格参数如有变更，恕不另行通知。  
 6)除上述规格外，公司可根据客户要求的性能、参数提供非标产品。热回收型为选配，非常规机组可定制。  
 7)由于技术改进，外形尺寸可能会有变更，外形尺寸仅供参考，敬请索取安装尺寸图。

满液式水源热泵机组参数表 (三)

R134a

机组型号		LSWD220AHF	LSWD240AHF	LSWD280AHF	LSWD320AHF	LSWD360AHF	LSWD400AHF	
制冷量	kW	774	844	984	1126	1266	1406	
制热量	kW	812	912	1052	1204	1354	1504	
使用电源	3N~50Hz 380V							
能量控制	12.5%~100%							
启动方式	Y-Δ或分绕组							
制冷剂	充注量 (R134a)	kg	310	338	394	450	506	
压缩机	类型	半封闭螺杆压缩机						
	压缩机数量	台	2	2	2	2	2	
	制冷输入功率	kW	135.8	148.1	169.7	194.1	218.3	
	制热输入功率	kW	172.8	194.0	223.8	256.2	288.1	
蒸发器	型式	管壳式换热器						
	水侧阻力	kPa	40-80					
	接管规格	DN	150	150	150	200	200	
	制冷工况使用侧水流量	m³/h	133.1	145.2	169.2	193.7	217.8	
	制热工况热源侧水流量	m³/h	76.6	86.9	101.4	116.0	130.4	
冷凝器	型式	管壳式换热器						
	水侧阻力	kPa	40-80					
	接管规格	DN	150	150	150	200	200	
	制冷工况热源侧水流量	m³/h	76.6	86.9	101.4	116.0	130.4	
	制热工况使用侧水流量	m³/h	133.1	145.2	169.2	193.7	217.8	
部分热回收	部分热回收量	kW	152	162	188	230	276	
	水侧阻力	kPa	40-80					
	接管规格	DN	80	80	80	100	100	
	水流量	m³/h	26.1	27.9	32.3	39.6	43.5	
标准机型外形、重量	长度	mm	4200	4300	4900	4800	4700	
	宽度	mm	1900	1800	1900	2000	2000	
	高度	mm	1900	1900	2100	2000	2100	
	机组净重	kg	5760	6245	6280	7518	8430	
部分热回收机型外形、重量	长度	mm	4500	4600	5100	5100	5200	
	宽度	mm	2100	2100	2100	2100	2200	
	高度	mm	1980	1980	2080	2080	2180	
	机组净重	kg	6220	6744	6782	8119	9104	

注: 1)机组制冷量及压缩机的耗电标定工况: 冷凝器进/出水温度(18/-℃), 蒸发器进/出水温度(-7℃)。  
 2)机组制热量及压缩机的耗电标定工况: 冷凝器进/出水温度(-/45℃), 蒸发器进/出水温度(15/-℃)。  
 3)机组部分热回收标定工况: 冷凝器进水温度40℃; 蒸发器进水温度12℃。  
 4)冷凝器、蒸发器、热回收器水路标准承压能力1.0MPa, 可供定制1.6MPa, 污垢系数: 蒸发器0.018m²C/kW, 冷凝器0.044m²C/kW。  
 5)本表所列规格参数如有变更, 恕不另行通知。  
 6)除上述规格外, 公司可根据客户要求的性能、参数提供非标产品。热回收型为选配, 非常规机组可定制。  
 7)由于技术改进, 外形尺寸可能会有变更, 外形尺寸仅供参考, 敬请索取安装尺寸图。

高效降膜水源热泵机组参数表 (一)

R134a

机组型号		LSW70AHP	LSW80AHP	LSW90AHP	LSW100AHP	LSW115AHP	LSW125AHP	LSW135AHP	
制冷量	kW	247	282	318	353	405	440	475	
制热量	kW	272	314	347	380	432	465	509	
使用电源	3N~50Hz 380V								
能量控制	25%~100%								
启动方式	Y-Δ或分绕组								
制冷剂	充注量 (R134a)	kg	67	76	86	95	109	119	
压缩机	类型	半封闭螺杆压缩机							
	压缩机数量	台	1						
	制冷输入功率	kW	40	47	50	56	63	68	
	制热输入功率	kW	53	60	65	73	82	89	
蒸发器	型式	壳管式换热器							
	水侧阻力	kPa	40-80						
	接管规格	DN	80	80	100	100	100	100	
	制冷工况使用侧水流量	m³/h	42	49	55	61	70	76	
	制热工况热源侧水流量	m³/h	22	26	29	32	37	40	
冷凝器	型式	壳管式换热器							
	水侧阻力	kPa	40-80						
	接管规格	DN	80	80	100	100	100	100	
	制冷工况热源侧水流量	m³/h	22	26	29	32	37	40	
	制热工况使用侧水流量	m³/h	42	49	55	61	70	76	
标准机型外形、重量	长度	mm	2760	2760	2870	2900	2900	2960	
	宽度	mm	1275	1275	1295	1320	1320	1470	
	高度	mm	1520	1520	1480	1520	1520	1680	
	机组净重	kg	2100	2145	2120	2445	2520	2565	

注: 1)机组制冷量及压缩机的耗电标定工况: 冷凝器进/出水温度(18/-℃), 蒸发器进/出水温度(-7℃)。  
 2)机组制热量及压缩机的耗电标定工况: 冷凝器进/出水温度(-/45℃), 蒸发器进/出水温度(15/-℃)。  
 3)冷凝器、蒸发器水路标准承压能力1.0MPa, 污垢系数: 蒸发器0.018m²C/kW, 冷凝器0.044m²C/kW。  
 4)除上述规格外, 公司可根据客户要求的性能参数提供非标产品。  
 5)由于技术改进, 外形尺寸可能会有变更, 外形尺寸仅供参考, 敬请索取安装尺寸图。

高效降膜水源热泵机组参数表 (二)

R134a

机组型号		LSW145AHP	LSW155AHP	LSW180AHP	LSW200AHP	LSW220AHP	LSW240AHP	LSW280AHP	
制冷量	kW	510	547	634	704	774	844	986	
制热量	kW	538	569	653	722	813	905	1039	
使用电源	3N~50Hz 380V								
能量控制	25%~100%								
启动方式	Y-Δ								
制冷剂	充注量 (R134a)	kg	138	148	171	190	209	228	266
压缩机	类型	半封闭螺杆压缩机							
	压缩机数量	台	1						
	制冷输入功率	kW	76	82	94	103	112	128	148
	制热输入功率	kW	99	107	123	134	145	166	192
蒸发器	型式	壳管式换热器							
	水侧阻力	kPa	40~80						
	接管规格	DN	125	125	125	150	150	150	150
	制冷工况使用侧水流量	m <sup>3</sup> /h	88	94	109	121	133	145	170
	制热工况热源侧水流量	m <sup>3</sup> /h	46	49	57	63	69	76	89
冷凝器	型式	壳管式换热器							
	水侧阻力	kPa	40~80						
	接管规格	DN	125	125	125	150	150	150	150
	制冷工况热源侧水流量	m <sup>3</sup> /h	46	49	57	63	69	76	89
	制热工况使用侧水流量	m <sup>3</sup> /h	88	94	109	121	133	145	170
标准机型 外形、重量	长度	mm	3200	3200	3250	3345	3345	3360	3730
	宽度	mm	1510	1510	1580	1665	1665	1665	1860
	高度	mm	1790	1790	1880	1880	1880	1880	2010
	机组净重	kg	2835	2885	3380	3595	3660	3865	4560

- 注: 1) 机组制冷量及压缩机的耗电标定工况: 冷凝器进/出水温度 (18/-℃), 蒸发器进/出水温度 (-7℃)。  
 2) 机组制热量及压缩机的耗电标定工况: 冷凝器进/出水温度 (-/45℃), 蒸发器进/出水温度 (15/-℃)。  
 3) 冷凝器、蒸发器水路标准承压能力1.0MPa, 污垢系数: 蒸发器0.018m<sup>2</sup>/kW, 冷凝器0.044m<sup>2</sup>/kW。  
 4) 除上述规格外, 公司可根据客户要求的性能参数提供非标产品。  
 5) 由于技术改进, 外形尺寸可能会有变更, 外形尺寸仅供参考, 敬请索取安装尺寸图。

高效降膜水源热泵机组参数表 (三)

R134a

机组型号		LSW310AHP	LSW360AHP	LSW400AHP	
制冷量	kW	1090	1266	1406	
制热量	kW	1145	1329	1476	
使用电源	3N~50Hz 380V				
能量控制	25%~100%				
启动方式	Y-Δ				
制冷剂	充注量(R22)	kg	294	342	380
压缩机	类型	半封闭螺杆压缩机			
	压缩机数量	台	1		
	制冷输入功率	kW	160	188	206
	制热输入功率	kW	208	238	262
蒸发器	型式	壳管式换热器			
	水侧阻力	kPa	40~80		
	接管规格	DN	150	200	200
	制冷工况使用侧水流量	m <sup>3</sup> /h	187	218	242
	制热工况热源侧水流量	m <sup>3</sup> /h	98	114	126
冷凝器	型式	壳管式换热器			
	水侧阻力	kPa	40~80		
	接管规格	DN	150	200	200
	制冷工况热源侧水流量	m <sup>3</sup> /h	98	114	126
	制热工况使用侧水流量	m <sup>3</sup> /h	187	218	242
标准机型 外形、重量	长度	mm	3600	3600	3600
	宽度	mm	2100	2400	2400
	高度	mm	2100	2500	2500
	机组净重	kg	4830	5845	5685

- 注: 1) 机组制冷量及压缩机的耗电标定工况: 冷凝器进/出水温度 (18/29℃), 蒸发器进/出水温度 (12/7℃)。  
 2) 机组制热量及压缩机的耗电标定工况: 冷凝器进/出水温度 (40/-℃), 蒸发器进/出水温度 (15/-℃)。  
 3) 冷凝器、蒸发器水路标准承压能力1.0MPa, 污垢系数: 蒸发器0.018m<sup>2</sup>/kW, 冷凝器0.044m<sup>2</sup>/kW。  
 4) 除上述规格外, 公司可根据客户要求的性能参数提供非标产品。  
 5) 由于技术改进, 外形尺寸可能会有变更, 外形尺寸仅供参考, 敬请索取安装尺寸图。

高效降膜水源热泵机组参数表 (四)

R134a

机组型号		LSWD140AHP	LSWD160AHP	LSWD180AHP	LSWD200AHP	LSWD230AHP	LSWD250AHP	LSWD270AHP	
制冷量	kW	493	564	634	704	809	880	950	
制热量	kW	544	629	693	760	864	931	1017	
使用电源	3N~50Hz 380V								
能量控制	12.5%~100%								
启动方式	Y-Δ或分绕组								
制冷剂	充注量 (R134a)	kg	133	152	171	190	218	238	257
压缩机	类型	半封闭螺杆压缩机							
	压缩机数量	台	2						
	制冷输入功率	kW	81	93	100	112	127	137	148
	制热输入功率	kW	105	121	130	146	165	178	193
蒸发器	型式	壳管式换热器							
	水侧阻力	kPa	40~80						
	接管规格	DN	125	125	125	150	150	150	150
	制冷工况使用侧水流量	m <sup>3</sup> /h	85	97	109	121	139	151	163
	制热工况热源侧水流量	m <sup>3</sup> /h	45	51	57	64	73	79	86
冷凝器	型式	壳管式换热器							
	水侧阻力	kPa	40~80						
	接管规格	DN	125	125	125	150	150	150	150
	制冷工况热源侧水流量	m <sup>3</sup> /h	45	51	57	64	73	79	86
	制热工况使用侧水流量	m <sup>3</sup> /h	85	97	109	121	139	151	163
标准机型 外形、重量	长度	mm	3950	4000	4000	4070	4150	4165	4215
	宽度	mm	1700	1700	1700	1700	1720	1770	1825
	高度	mm	1710	1710	1710	1730	1730	1830	1830
	机组净重	kg	3925	4025	4080	4475	4875	4980	5210

注: 1)机组制冷量及压缩机的耗电标定工况: 冷凝器进/出水温度 (18/-℃), 蒸发器进/出水温度 (-7℃)。  
2)机组制热量及压缩机的耗电标定工况: 冷凝器进/出水温度 (-/45℃), 蒸发器进/出水温度 (15/-℃)。  
3)冷凝器、蒸发器水路标准承压能力1.0MPa, 污垢系数: 蒸发器0.018m<sup>2</sup>/kW, 冷凝器0.044m<sup>2</sup>/kW。  
4)除上述规格外, 公司可根据客户要求的性能参数提供非标产品。  
5)由于技术改进, 外形尺寸可能会有变更, 外形尺寸仅供参考, 敬请索取安装尺寸图。

高效降膜水源热泵机组参数表 (五)

R134a

机组型号		LSWD290AHP	LSWD310AHP	LSWD360AHP	LSWD400AHP	LSWD440AHP	LSWD480AHP	LSWD560AHP	
制冷量	kW	1020	1093	1267	1408	1478	1689	1971	
制热量	kW	1075	1139	1306	1478	1534	1852	2125	
使用电源	3N~50Hz 380V								
能量控制	12.5%~100%								
启动方式	Y-Δ								
制冷剂	充注量 (R134a)	kg	255	273	317	352	370	422	493
压缩机	类型	半封闭螺杆压缩机							
	压缩机数量	台	2						
	制冷输入功率	kW	152	165	189	207	225	256	296
	制热输入功率	kW	198	214	245	269	292	332	385
蒸发器	型式	壳管式换热器							
	水侧阻力	kPa	40~80						
	接管规格	DN	150	200	200	200	200	200	250
	制冷工况使用侧水流量	m <sup>3</sup> /h	175	188	218	242	254	291	339
	制热工况热源侧水流量	m <sup>3</sup> /h	92	98	114	126	133	152	177
冷凝器	型式	壳管式换热器							
	水侧阻力	kPa	40~80						
	接管规格	DN	150	200	200	200	200	200	250
	制冷工况热源侧水流量	m <sup>3</sup> /h	92	98	114	126	133	152	177
	制热工况使用侧水流量	m <sup>3</sup> /h	175	188	218	242	254	291	339
标准机型 外形、重量	长度	mm	4275	4355	5265	5300	5300	5360	5650
	宽度	mm	1870	1900	1900	2000	2000	2000	2280
	高度	mm	1830	1830	2000	2000	2000	2055	2215
	机组净重	kg	5280	5380	7045	7285	7410	7800	9275

注: 1)机组制冷量及压缩机的耗电标定工况: 冷凝器进/出水温度 (18/-℃), 蒸发器进/出水温度 (-7℃)。  
2)机组制热量及压缩机的耗电标定工况: 冷凝器进/出水温度 (-/45℃), 蒸发器进/出水温度 (15/-℃)。  
3)冷凝器、蒸发器水路标准承压能力1.0MPa, 污垢系数: 蒸发器0.018m<sup>2</sup>/kW, 冷凝器0.044m<sup>2</sup>/kW。  
4)除上述规格外, 公司可根据客户要求的性能参数提供非标产品。  
5)由于技术改进, 外形尺寸可能会有变更, 外形尺寸仅供参考, 敬请索取安装尺寸图。

高效降膜水源热泵机组参数表 (六)

R134a

机组型号			LSWD620AHP	LSWD720AHP	LSWD800AHP
制冷量	kW		2180	2532	2812
制热量	kW		2289	2659	2953
使用电源			3N~50Hz 380V		
能量控制			12.5%~100%		
启动方式			Y- Δ		
制冷剂	充注量(R22)	kg	545	633	703
压缩机	类型		半封闭螺杆压缩机		
	压缩机数量	台	2		
	制冷输入功率	kW	320	376	412
	制热输入功率	kW	416	476	524
蒸发器	型式		壳管式换热器		
	水侧阻力	kPa	40-80		
	接管规格	DN	250	250	300
	制冷工况使用侧水流量	m <sup>3</sup> /h	375	436	484
	制热工况热源侧水流量	m <sup>3</sup> /h	195	227	252
冷凝器	型式		壳管式换热器		
	水侧阻力	kPa	40-80		
	接管规格	DN	250	250	300
	制冷工况热源侧水流量	m <sup>3</sup> /h	195	227	252
	制热工况使用侧水流量	m <sup>3</sup> /h	375	436	484
标准机型外形、重量	长度	mm	5650	6000	6000
	宽度	mm	2280	2600	2600
	高度	mm	2215	2600	2650
	机组净重	kg	9260	11360	12400

- 注: 1) 机组制冷量及压缩机的耗电标定工况: 冷凝器进/出水温度 (18/29°C), 蒸发器进/出水温度 (12/7°C)。  
 2) 机组制热量及压缩机的耗电标定工况: 冷凝器进/出水温度 (40/-°C), 蒸发器进/出水温度 (15/-°C)。  
 3) 冷凝器、蒸发器水路标准承压能力1.0MPa, 污垢系数: 蒸发器0.018m<sup>2</sup>/kW, 冷凝器0.044m<sup>2</sup>/kW。  
 4) 除上述规格外, 公司可根据客户要求的性能参数提供非标产品。  
 5) 由于技术改进, 外形尺寸可能会有变更, 外形尺寸仅供参考, 敬请索取安装尺寸图。

地源热泵机组技术参数表 (一)

R22

机组型号		LSW055H	LSW060H	LSW080H	LSW085H	LSW100H	LSW120H	LSW130H	
制冷量	kW	193	211	280	300	350	420	457	
制热量	kW	216	236	314	334	389	466	508	
使用电源		3N~50Hz 380V							
能量控制		25%~100%							
启动方式		Y- Δ或分绕组							
制冷剂	充注量 (R22)	kg	38	42	56	60	70	84	91
压缩机	类型								
	压缩机数量	台	1	1	1	1	1	1	1
	制冷输入功率	kW	38.2	41.8	55.4	59.4	69.3	83.2	90.5
	制热输入功率	kW	48.4	53.3	69.9	75.1	83.9	97.9	111.6
蒸发器	型式		管壳式换热器						
	水侧阻力	kPa	40-80						
	接管规格	DN	80	80	100	100	100	100	100
	制冷工况使用侧水流量	m <sup>3</sup> /h	33.2	36.3	48.2	51.6	60.2	72.2	78.6
	制热工况热源侧水流量	m <sup>3</sup> /h	41.5	45.4	60.2	64.5	75.3	90.3	96.8
冷凝器	型式		管壳式换热器						
	水侧阻力	kPa	40-80						
	接管规格	DN	80	80	100	100	100	100	100
	制冷工况热源侧水流量	m <sup>3</sup> /h	41.5	45.4	60.2	64.5	75.3	90.3	96.8
	制热工况使用侧水流量	m <sup>3</sup> /h	33.2	36.3	48.2	51.6	60.2	72.2	78.6
部分热回收	部分热回收量	kW	46	51	67	72	84	101	110
	水侧阻力	kPa	40-80						
	接管规格	DN	50	50	50	50	65	65	65
	水流量	m <sup>3</sup> /h	7.95	8.70	11.54	12.36	14.42	17.31	18.83
标准机型外形、重量	长度	mm	2250	2250	2300	2300	2970	3000	3000
	宽度	mm	1180	1180	1180	1180	1180	1180	1180
	高度	mm	1792	1842	1915	1915	1935	2116	2166
	机组净重	kg	1970	2170	2240	2267	2490	2802	2940
部分热回收机型外形、重量	长度(L)	mm	2600	2700	2700	2700	3250	3250	3250
	宽度(W)	mm	1000	1000	1000	1000	1200	1200	1200
	高度(H)	mm	1670	1800	2000	2000	2000	2200	2200
	机组净重	kg	2127	2343	2419	2448	2689	3026	3175

- 注: 1) 机组制冷量及压缩机的耗电标定工况: 冷凝器进/出水温度 (25/-°C), 蒸发器进/出水温度 (-7°C)。  
 2) 机组制热量及压缩机的耗电标定工况: 冷凝器进/出水温度 (-/45°C), 蒸发器进/出水温度 (10 /-°C)。  
 3) 机组部分热回收标定工况: 冷凝器进水温度45°C; 蒸发器进水温度12°C。  
 4) 冷凝器、蒸发器、热回收器水路标准承压能力1.0MPa, 可供定制1.6MPa, 污垢系数: 蒸发器0.018m<sup>2</sup>/kW, 冷凝器0.044m<sup>2</sup>/kW。  
 5) 本表所列规格参数如有变更, 恕不另行通知。  
 6) 除上述规格外, 公司可根据客户要求的性能、参数提供非标产品。热回收型为选配, 非常规机组可定制。  
 7) 由于技术改进, 外形尺寸可能会有变更, 外形尺寸仅供参考, 敬请索取安装尺寸图。

地源热泵机组技术参数表 (二)

R22

机组型号		LSW160H	LSW170H	LSW180H	LSW200H	LSW230H	LSW260H	LSW280H	
制冷量	kW	562	598	633	700	808	914	984	
制热量	kW	623	661	695	774	889	1010	1084	
使用电源		3N~50Hz 380V							
能量控制		25%~100%							
启动方式		Y-Δ或分绕组							
制冷剂	充注量 (R22)	kg	112	119	126	139	161	182	
压缩机	类型		半封闭螺杆压缩机						
	压缩机数量	台	1	1	1	1	1	1	
	制冷输入功率	kW	111.3	118.4	125.3	137.3	158.4	179.2	
	制热输入功率	kW	134.1	142.7	139.6	164.5	190.5	217.3	
蒸发器	型式		管壳式换热器						
	水侧阻力	kPa	40~80						
	接管规格	mm	125	125	125	150	150	150	
	制冷工况使用侧水流量	m³/h	96.7	102.9	108.9	120.4	139.0	157.2	
	制热工况热源侧水流量	m³/h	120.8	128.6	136.1	150.5	173.7	196.5	
冷凝器	型式		管壳式换热器						
	水侧阻力	kPa	40~80						
	接管规格	DN	125	125	125	150	150	150	
	制冷工况热源侧水流量	m³/h	120.8	128.6	136.1	150.5	173.7	196.5	
	制热工况使用侧水流量	m³/h	93.0	99.0	113	115.4	134.6	151.1	
部分热回收	部分热回收量	kW	135	143	152	167	193	235	
	水侧阻力	kPa	40~80						
	接管规格	DN	80	80	80	80	80	80	
	水流量	m³/h	23.2	24.6	26.1	28.8	33.2	37.6	
标准机型外形重量	长度	mm	3500	3500	3500	3500	3580	3650	
	宽度	mm	1450	1450	1450	1450	1470	1570	
	高度	mm	1825	1825	1825	1825	1874	1910	
	机组净重	kg	3285	3255	3325	3315	4200	4393	
部分热回收机型外形、重量	长度(L)	mm	3700	3700	3700	3700	3800	3800	
	宽度(W)	mm	1700	1700	1700	1700	1700	1700	
	高度(H)	mm	1900	1900	1900	1900	1970	2050	
	机组净重	kg	3547	3515	3591	3580	4536	4744	

- 注: 1)机组制冷量及压缩机的耗电标定工况: 冷凝器进/出水温度 (25/-℃), 蒸发器进/出水温度 (-7℃)。  
 2)机组制热量及压缩机的耗电标定工况: 冷凝器进/出水温度 (-/45℃), 蒸发器进/出水温度 (10/-℃)。  
 3)机组部分热回收标定工况: 冷凝器进水温度45℃; 蒸发器进水温度12℃。  
 4)冷凝器、蒸发器、热回收器水路标准承压能力1.0MPa, 可供定制1.6MPa, 污垢系数: 蒸发器0.018m²/kW, 冷凝器0.044m²/kW。  
 5)本表所列规格参数如有变更, 恕不另行通知。  
 6)除上述规格外, 公司可根据客户要求的性能、参数提供非标产品。热回收型为选配, 非常规机组可定制。  
 7)由于技术改进, 外形尺寸可能会有变更, 外形尺寸仅供参考, 敬请索取安装尺寸图。

地源热泵机组技术参数表 (三)

R22

机组型号		LSW310H	LSWD110H	LSWD120H	LSWD160H	LSWD170H	LSWD200H	LSWD240H	
制冷量	kW	1090	386	422	560	600	700	840	
制热量	kW	1202	433	473	630	669	777	932	
使用电源		3N~50Hz 380V							
能量控制		25%~100% 12.5%~100%							
启动方式		Y-Δ或分绕组							
制冷剂	充注量 (R22)	kg	217	77	84	111	119	139	
压缩机	类型		半封闭螺杆压缩机						
	压缩机数量	台	1	2	2	2	2	2	
	制冷输入功率	kW	213.7	76.4	83.6	110.8	118.8	137.3	
	制热输入功率	kW	253.7	96.8	106.6	140	150.3	167.8	
蒸发器	型式		管壳式换热器						
	水侧阻力	kPa	40~80						
	接管规格	DN	150	100	100	125	125	150	
	制冷工况使用侧水流量	m³/h	187.5	66.4	72.6	96.3	103.2	120.4	
	制热工况热源侧水流量	m³/h	234.4	83.0	90.7	120.4	129.0	150.5	
冷凝器	型式		管壳式换热器						
	水侧阻力	kPa	40~80						
	接管规格	DN	150	100	100	125	125	150	
	制冷工况热源侧水流量	m³/h	234.4	83.0	90.7	120.4	129.0	150.5	
	制热工况使用侧水流量	m³/h	187.5	66.4	72.6	96.3	103.2	120.4	
部分热回收	部分热回收量	kW	261	92	101	134	144	167	
	水侧阻力	kPa	40~80						
	接管规格	DN	100	65	65	80	80	80	
	水流量	m³/h	44.8	15.9	17.4	23.1	24.73	28.80	
标准机型外形、重量	长度	mm	3650	3172	3172	3360	3360	3755	
	宽度	mm	1570	1180	1180	1180	1180	1300	
	高度	mm	1910	1880	1880	2020	2020	2245	
	机组净重	kg	4740	2663	2843	3370	3420	3860	
部分热回收机型外形、重量	长度(L)	mm	3800	3300	3350	350	3600	3900	
	宽度(W)	mm	1700	1100	1100	1100	1100	1300	
	高度(H)	mm	2050	1800	1850	1850	2050	2250	
	机组净重	kg	5119	2876	3070	3639	3693	4168	

- 注: 1)机组制冷量及压缩机的耗电标定工况: 冷凝器进/出水温度 (25/-℃), 蒸发器进/出水温度 (-7℃)。  
 2)机组制热量及压缩机的耗电标定工况: 冷凝器进/出水温度 (-/45℃), 蒸发器进/出水温度 (10/-℃)。  
 3)机组部分热回收标定工况: 冷凝器进水温度45℃; 蒸发器进水温度12℃。  
 4)冷凝器、蒸发器、热回收器水路标准承压能力1.0MPa, 可供定制1.6MPa, 污垢系数: 蒸发器0.018m²/kW, 冷凝器0.044m²/kW。  
 5)本表所列规格参数如有变更, 恕不另行通知。  
 6)除上述规格外, 公司可根据客户要求的性能、参数提供非标产品。热回收型为选配, 非常规机组可定制。  
 7)由于技术改进, 外形尺寸可能会有变更, 外形尺寸仅供参考, 敬请索取安装尺寸图。

地源热泵机组技术参数表（四）

R22

机组型号		LSWD260H	LSWD320H	LSWD340H	LSWD360H	LSWD400H	LSWD460H	LSWD520H	LSWD580H	
制冷量	kW	914	1124	1196	1266	1407	1616	1828	2040	
制热量	kW	1016	1244	1322	1394	1550	1780	2021	2246	
使用电源		3N~50Hz 380V								
能量控制		12.5%~100%								
启动方式		Y-Δ或分绕组								
制冷剂	充注量 (R22)	kg	182	224	238	252	279	322	364	406
压缩机	类型		半封闭螺杆压缩机							
	压缩机数量	台	2	2	2	2	2	2	2	2
	制冷输入功率	kW	179.2	220.4	234.5	248.2	271.8	313.8	355.0	396.1
	制热输入功率	kW	223.2	270.1	285.1	298.1	354.7	381.7	436.7	488.2
蒸发器	型式		管壳式换热器							
	水侧阻力	kPa	40-80							
	接管规格	DN	150	150	200	200	200	200	200	200
	制冷工况使用侧水流量	m³/h	157.2	193.3	205.7	218	242.0	278.0	314.4	350.9
	制热工况热源侧水流量	m³/h	196.5	241.7	257.1	272	302.5	347.4	393.0	438.6
冷凝器	型式		管壳式换热器							
	水侧阻力	kPa	40-80							
	接管规格	DN	150	150	200	200	200	200	200	200
	制冷工况热源侧水流量	m³/h	196.5	241.7	257.1	272	302.5	347.4	393.0	438.6
	制热工况使用侧水流量	m³/h	157.2	193.3	205.7	218	242.0	278.0	314.4	350.9
部分热回收	部分热回收量	kW	219	269	286	275	334	386	437	487
	水侧阻力	kPa	40-80							
	接管规格	DN	80	100	100	100	100	125	125	125
	水流量	m³/h	37.6	46.2	49.2	52	57.5	66.4	75.1	83.8
标准机型外形、重量	长度	mm	3830	4530	4530	4530	4530	4650	4650	5050
	宽度	mm	1300	1800	1800	1800	1800	1800	1800	1900
	高度	mm	2315	1905	1905	1905	1905	2000	2000	2090
	机组净重	kg	4810	5625	5567	5709	5691	7231	7393	8016
部分热回收机型外形、重量	长度(L)	mm	3900	4800	4800	4800	4800	4800	4900	4900
	宽度(W)	mm	1300	1900	1900	1900	1900	1900	1900	2100
	高度(H)	mm	2250	2050	2050	2050	2050	2150	2150	2260
	机组净重	kg	5194	6075	6012	6165	6146	7809	7984	8657

注：1)机组制冷量及压缩机的耗电标定工况：冷凝器进/出水温度（25/-℃），蒸发器进/出水温度（-7℃）。  
 2)机组制热量及压缩机的耗电标定工况：冷凝器进/出水温度（-/45℃），蒸发器进/出水温度（10/-℃）。  
 3)机组部分热回收标定工况：冷凝器进水温度45℃；蒸发器进水温度12℃。  
 4)冷凝器、蒸发器、热回收器水路标准承压能力1.0MPa，可供定制1.6MPa，污垢系数：蒸发器0.018m²℃/kW，冷凝器0.044m²℃/kW。  
 5)本表所列规格参数如有变更，恕不另行通知。  
 6)除上述规格外，公司可根据客户要求的性能、参数提供非标产品。热回收型为选配，非常规机组可定制。  
 7)由于技术改进，外形尺寸可能会有变更，外形尺寸仅供参考，敬请索取安装尺寸图。

地源热泵机组技术参数表（五）

R22

机组型号		LSWF520H	LSWF640H	LSWF680H	LSWF720H	LSWF800H	LSWF920H	LSWF1040		
制冷量	kW	1828	2248	2392	2532	2814	3232	3656		
制热量	kW	2034	2489	2645	2787	3100	3559	4042		
使用电源		3N~50Hz 380V								
能量控制		6.25%~100%								
启动方式		Y-Δ或分绕组								
制冷剂	充注量 (R22)	kg	364	447	476	504	557	643	728	
压缩机	类型		半封闭螺杆压缩机							
	压缩机数量	台	4	4	4	4	4	4	4	
	制冷输入功率	kW	358.4	440.8	469.0	496.5	549.0	633.7	709.9	
	制热输入功率	kW	447.7	540.1	570.3	596.2	657.1	763.4	857.3	
蒸发器	型式		管壳式换热器							
	水侧阻力	kPa	40-80							
	接管规格	DN	200	200	250	250	250	250	250	
	制冷工况使用侧水流量	m³/h	314.4	386.7	411.4	435.5	484.0	555.9	628.8	
	制热工况热源侧水流量	m³/h	393.0	483.3	514.3	544.4	605.0	694.9	786.0	
冷凝器	型式		管壳式换热器							
	水侧阻力	kPa	40-80							
	接管规格	DN	150×2	150×2	200×2	200×2	200×2	200×2	200×2	
	制冷工况热源侧水流量	m³/h	393.0	483.3	514.3	544.4	605.0	694.9	786.0	
	制热工况使用侧水流量	m³/h	314.4	386.7	411.4	435.5	484.0	555.9	628.8	
部分热回收	部分热回收量	kW	437	538	572	606	670	773	873	
	水侧阻力	kPa	40-80							
	接管规格	DN	80×2	100×2	100×2	100×2	100×2	125×2	125×2	
	水流量	m³/h	75.2	92.5	98.4	104.2	115.2	133.0	150.2	
标准机型外形、重量	长度	mm	3700	4640	4640	4500	4640	4500	4500	
	宽度	mm	2100	2700	2700	2700	2700	2700	2900	
	高度	mm	2210	2460	2460	2550	2460	2660	2800	
	机组净重	kg	9220	10850	10734	11018	10982	14062	14386	
部分热回收机型外形、重量	长度(L)	mm	3900	4800	4800	4800	4800	4800	4900	
	宽度(W)	mm	2700	2700	2700	2700	2700	2700	2900	
	高度(H)	mm	2260	2500	2600	2600	2710	2710	2850	
	机组净重	kg	9957	11718	11592	11899	11860	15186	15536	

注：1)机组制冷量及压缩机的耗电标定工况：冷凝器进/出水温度（25/-℃），蒸发器进/出水温度（-7℃）。  
 2)机组制热量及压缩机的耗电标定工况：冷凝器进/出水温度（-/45℃），蒸发器进/出水温度（10/-℃）。  
 3)机组部分热回收标定工况：冷凝器进水温度45℃；蒸发器进水温度12℃。  
 4)冷凝器、蒸发器、热回收器水路标准承压能力1.0MPa，可供定制1.6MPa，污垢系数：蒸发器0.018m²℃/kW，冷凝器0.044m²℃/kW。  
 5)本表所列规格参数如有变更，恕不另行通知。  
 6)除上述规格外，公司可根据客户要求的性能、参数提供非标产品。热回收型为选配，非常规机组可定制。  
 7)由于技术改进，外形尺寸可能会有变更，外形尺寸仅供参考，敬请索取安装尺寸图。

满液式地源热泵机组参数表（一）

R22

机组型号		LSW110HF	LSW140HF	LSW150HF	LSW170HF	LSW190HF	LSW200HF	LSW220HF	
制冷量	kW	386	490	527	597	668	703	773	
制热量	kW	415	525	567	639	713	749	824	
使用电源		3N~50Hz 380V							
能量控制		25%~100%							
启动方式		Y-Δ或分绕组							
制冷剂	充注量 (R22)	kg	174	221	237	269	301	316	348
压缩机	类型		半封闭螺杆压缩机						
	压缩机数量	台	1	1	1	1	1	1	1
	制冷输入功率	kW	70.8	89.9	96.7	109.5	121.5	127.8	140.5
	制热输入功率	kW	84.5	106.1	117.5	130.0	145.4	151.6	164.9
蒸发器	型式		管壳式换热器						
	水侧阻力	kPa	40~80						
	接管规格	DN	100	100	125	125	125	150	150
	制冷工况使用侧水流量	m³/h	66.4	84.3	90.6	102.7	114.9	120.9	133.0
	制热工况热源侧水流量	m³/h	83.0	105.4	113.3	128.4	143.6	151.1	166.2
冷凝器	型式		管壳式换热器						
	水侧阻力	kPa	40~80						
	接管规格	DN	100	100	125	125	125	150	150
	制冷工况热源侧水流量	m³/h	83.0	105.4	113.3	128.4	143.6	151.1	166.2
	制热工况使用侧水流量	m³/h	66.4	84.3	90.6	102.7	114.9	120.9	133.0
部分热回收	部分热回收量	kW	91	116	125	141	158	166	183
	水侧阻力	kPa	40~80						
	接管规格	DN	65	65	80	80	80	80	80
	水流量	m³/h	15.7	19.9	21.5	24.3	27.2	28.6	31.4
标准机型外形、重量	长度	mm	3400	3400	3400	3400	3500	3500	3500
	宽度	mm	1500	1500	1500	1500	1700	1900	1800
	高度	mm	1700	1800	1800	1800	1900	1700	2100
	机组净重	kg	2932	3102	3351	3474	3802	4040	4030
部分热回收机型外形、重量	长度(L)	mm	3700	3700	3700	3700	3700	3700	3700
	宽度(W)	mm	1900	1900	1900	1800	1800	1800	1800
	高度(H)	mm	1750	1850	1850	1850	1950	1750	2150
	机组净重	kg	3166	3350	3619	3751	4106	4363	4352

- 注：1)机组制冷量及压缩机的耗电标定工况：冷凝器进/出水温度（25/-℃），蒸发器进/出水温度（-7℃）。  
 2)机组制热量及压缩机的耗电标定工况：冷凝器进/出水温度（-45℃），蒸发器进/出水温度（10/-℃）。  
 3)机组部分热回收标定工况：冷凝器进水温度45℃；蒸发器进水温度12℃。  
 4)冷凝器、蒸发器、热回收器水路标准承压能力1.0MPa，可供定制1.6MPa，污垢系数：蒸发器0.018m²/kW，  
 冷凝器0.044m²/kW。  
 5)本表所列规格参数如有变更，恕不另行通知。  
 6)除上述规格外，公司可根据客户要求的性能、参数提供非标产品。热回收型为选配，非常规机组可定制。  
 7)由于技术改进，外形尺寸可能会有变更，外形尺寸仅供参考，敬请索取安装尺寸图。

满液式地源热泵机组参数表（二）

R22

机组型号		LSW260HF	LSW280HF	LSW320HF	LSW350HF	LSWD280HF	LSWD300HF	LSWD340HF	
制冷量	kW	915	984	1125	1230	980	1054	1194	
制热量	kW	971	1052	1197	1308	1051	1135	1282	
使用电源		3N~50Hz 380V							
能量控制		25%~100%					12.5%~100%		
启动方式		Y-Δ或分绕组							
制冷剂	充注量 (R22)	kg	183	197	225	246	196	211	239
压缩机	类型		半封闭螺杆压缩机						
	压缩机数量	台	1	1	1	1	2	2	2
	制冷输入功率	kW	166.4	191.8	211.1	230.2	179.8	193.4	219.1
	制热输入功率	kW	193.8	212.5	239.8	261.3	213.0	231.6	266.5
蒸发器	型式		管壳式换热器						
	水侧阻力	kPa	40~80						
	接管规格	DN	150	150	200	200	150	150	150
	制冷工况使用侧水流量	m³/h	157.4	169.2	193.5	211.6	168.6	181.3	205.4
	制热工况热源侧水流量	m³/h	196.7	211.6	241.9	264.5	206.4	226.6	256.7
冷凝器	型式		管壳式换热器						
	水侧阻力	kPa	40~80						
	接管规格	DN	150	150	200	200	150	150	150
	制冷工况热源侧水流量	m³/h	196.7	211.6	241.9	264.5	206.4	226.6	256.7
	制热工况使用侧水流量	m³/h	157.4	169.2	193.5	211.6	168.6	181.3	205.4
部分热回收	部分热回收量	kW	216	235	267	292	232	249	283
	水侧阻力	kPa	40~80						
	接管规格	DN	80	80	100	100	80	100	100
	水流量	m³/h	37.2	40.4	46.0	50.2	39.9	42.9	48.6
标准机型外形、重量	长度	mm	3500	3500	3600	3400	4200	4400	4300
	宽度	mm	1900	2000	2100	1900	1900	1900	1900
	高度	mm	1920	2100	2200	1950	1800	1950	1800
	机组净重	kg	4775	5000	5250	5450	4746	4930	5986
部分热回收机型外形、重量	长度(L)	mm	3700	3700	3700	3700	4650	4650	4650
	宽度(W)	mm	1900	1800	1800	1800	2000	2000	2000
	高度(H)	mm	1970	2150	2250	2000	2000	2000	1850
	机组净重	kg	5157	5400	5670	5886	5125	5324	6464

- 注：1)机组制冷量及压缩机的耗电标定工况：冷凝器进/出水温度（25/-℃），蒸发器进/出水温度（-7℃）。  
 2)机组制热量及压缩机的耗电标定工况：冷凝器进/出水温度（-45℃），蒸发器进/出水温度（10/-℃）。  
 3)机组部分热回收标定工况：冷凝器进水温度45℃；蒸发器进水温度12℃。  
 4)冷凝器、蒸发器、热回收器水路标准承压能力1.0MPa，可供定制1.6MPa，污垢系数：蒸发器0.018m²/kW，  
 冷凝器0.044m²/kW。  
 5)本表所列规格参数如有变更，恕不另行通知。  
 6)除上述规格外，公司可根据客户要求的性能、参数提供非标产品。热回收型为选配，非常规机组可定制。  
 7)由于技术改进，外形尺寸可能会有变更，外形尺寸仅供参考，敬请索取安装尺寸图。



满液式地源热泵机组参数表 (三)

R22

机组型号		LSWD380HF	LSWD400HF	LSWD440HF	LSWD520HF	LSWD560HF	LSWD640HF	
制冷量	kW	1336	1406	1546	1830	1968	2250	
制热量	kW	1420	1496	1657	1954	2106	2395	
使用电源	3N~50Hz 380V							
能量控制	12.5%~100%							
启动方式	Y-Δ或分绕组							
制冷剂	充注量 (R22)	kg	267	281	309	366	394	
压缩机	类型	半封闭螺杆压缩机						
	压缩机数量	台	2	2	2	2	2	
	制冷输入功率	kW	242.9	255.6	281.1	332.7	383.6	422.2
	制热输入功率	kW	265.2	308.7	336.5	399.2	436.4	479.6
蒸发器	型式	管壳式换热器						
	水侧阻力	kPa	40~80					
	接管规格	DN	150	200	200	200	200	250
	制冷工况使用侧水流量	m³/h	229.8	241.8	265.9	314.8	338.5	387.0
	制热工况热源侧水流量	m³/h	287.2	302.3	332.4	393.5	423.1	483.8
冷凝器	型式	管壳式换热器						
	水侧阻力	kPa	40~80					
	接管规格	DN	150	200	200	200	200	250
	制冷工况热源侧水流量	m³/h	287.2	302.3	332.4	393.5	423.1	483.8
	制热工况使用侧水流量	m³/h	229.8	241.8	265.9	314.8	338.5	387.0
部分热回收	部分热回收量	kW	316	332	365	433	470	534
	水侧阻力	kPa	40~80					
	接管规格	DN	100	100	125	125	125	125
	水流量	m³/h	54.3	57.2	62.9	74.4	80.9	91.9
标准机型外形、重量	长度	mm	4300	4300	4900	4900	4900	4900
	宽度	mm	2000	2100	2100	2100	2200	2000
	高度	mm	2000	2100	2200	2200	2300	2100
	机组净重	kg	6353	7031	7043	8268	9030	9290
部分热回收机型外形、重量	长度(L)	mm	4500	4500	5100	5100	5100	5100
	宽度(W)	mm	2100	2100	2100	2100	2200	2200
	高度(H)	mm	2050	2150	2250	2250	2350	2150
	机组净重	kg	6861	7593	7606	8929	9752	10033

- 注: 1)机组制冷量及压缩机的耗功标定工况: 冷凝器进/出水温度 (25/-℃), 蒸发器进/出水温度 (-7℃)。  
 2)机组制热量及压缩机的耗功标定工况: 冷凝器进/出水温度 (-/45℃), 蒸发器进/出水温度 (10/-℃)。  
 3)机组部分热回收标定工况: 冷凝器进水温度45℃; 蒸发器进水温度12℃。  
 4)冷凝器、蒸发器、热回收器水路标准承压能力1.0MPa, 可供定制1.6MPa, 污垢系数: 蒸发器0.018m²℃/kW, 冷凝器0.044m²℃/kW。  
 5)本表所列规格参数如有变更, 恕不另行通知。  
 6)除上述规格外, 公司可根据客户要求的性能、参数提供非标产品。热回收型为选配, 非常规机组可定制。  
 7)由于技术改进, 外形尺寸可能会有变更, 外形尺寸仅供参考, 敬请索取安装尺寸图。

高效降膜地源热泵机组参数表 (一)

R22

机组型号		LSW110HP	LSW125HP	LSW140HP	LSW150HP	LSW180HP	LSW190HP	LSW210HP	
制冷量	kW	387	440	492	528	633	668	739	
制热量	kW	398	451	505	539	650	685	756	
使用电源	3N~50Hz 380V								
能量控制	25%~100%								
启动方式	Y-Δ或分绕组								
制冷剂	充注量 (R22)	kg	104	119	133	142	171	180	
压缩机	类型	半封闭螺杆压缩机							
	压缩机数量	台	1						
	制冷输入功率	kW	66	75	80	88	102	109	121
	制热输入功率	kW	76	88	94	104	120	129	142
蒸发器	型式	壳管式换热器							
	水侧阻力	kPa	40~80						
	接管规格	DN	100	100	100	100	125	125	150
	制冷工况使用侧水流量	m³/h	67	76	85	91	109	115	127
	制热工况热源侧水流量	m³/h	83	95	106	113	136	144	159
冷凝器	型式	壳管式换热器							
	水侧阻力	kPa	40~80						
	接管规格	DN	100	100	100	100	125	125	150
	制冷工况热源侧水流量	m³/h	83	95	106	113	136	144	159
	制热工况使用侧水流量	m³/h	67	76	85	91	109	115	127
标准机型外形、重量	长度	mm	2870	2870	2870	2975	2975	3025	3025
	宽度	mm	1350	1350	1350	1550	1550	1680	1680
	高度	mm	1560	1560	1560	1710	1900	1910	1910
	机组净重	kg	2275	2350	2400	2665	2820	2930	2995

- 注: 1)机组制冷量及压缩机的耗功标定工况: 冷凝器进/出水温度 (25/-℃), 蒸发器进/出水温度 (-7℃)。  
 2)机组制热量及压缩机的耗功标定工况: 冷凝器进/出水温度 (-/45℃), 蒸发器进/出水温度 (10/-℃)。  
 3)冷凝器、蒸发器水路标准承压能力1.0MPa, 污垢系数: 蒸发器0.018m²℃/kW, 冷凝器0.044m²℃/kW。  
 4)除上述规格外, 公司可根据客户要求的性能参数提供非标产品。  
 5)由于技术改进, 外形尺寸可能会有变更, 外形尺寸仅供参考, 敬请索取安装尺寸图。

高效降膜地源热泵机组参数表 (二)

R22

机组型号			LSW220HP	LSW240HP	LSW280HP	LSW310HP	LSW340HP	LSW380HP	LSW420HP
制冷量	kW		774	844	985	1090	1196	1336	1477
制热量	kW		795	864	1009	1120	1224	1372	1512
使用电源			3N~50Hz 380V						
能量控制			25%~100%						
启动方式			Y-△或分绕组						
制冷剂	充注量 (R22)	kg	209	228	266	294	323	361	399
压缩机	类型		半封闭螺杆压缩机						
	压缩机数量	台	1						
	制冷输入功率	kW	136	139	162	181	192	213	244
	制热输入功率	kW	154	158	183	205	218	242	277
蒸发器	型式		壳管式换热器						
	水侧阻力	kPa	40~80						
	接管规格	DN	150	150	150	150	150	200	200
	制冷工况使用侧水流量	m <sup>3</sup> /h	133	145	169	188	206	230	254
	制热工况热源侧水流量	m <sup>3</sup> /h	166	181	212	234	257	287	318
冷凝器	型式		壳管式换热器						
	水侧阻力	kPa	40~80						
	接管规格	DN	150	150	150	150	150	200	200
	制冷工况热源侧水流量	m <sup>3</sup> /h	166	181	212	234	257	287	318
	制热工况使用侧水流量	m <sup>3</sup> /h	133	145	169	188	206	230	254
标准机型外形、重量	长度	mm	3025	3025	3220	3290	3440	3440	3730
	宽度	mm	1820	1820	1610	1610	1620	1620	1820
	高度	mm	1910	1910	1910	1910	1950	1950	2100
	机组净重	kg	3130	3670	3690	3900	4020	4115	5060

注: 1) 机组制冷量及压缩机的耗功标定工况: 冷凝器进/出水温度 (25/-℃), 蒸发器进/出水温度 (-7℃)。  
 2) 机组制热量及压缩机的耗功标定工况: 冷凝器进/出水温度 (-/45℃), 蒸发器进/出水温度 (10/-℃)。  
 3) 冷凝器、蒸发器水路标准承压能力1.0MPa, 污垢系数: 蒸发器0.018m<sup>2</sup>℃/kW, 冷凝器0.044m<sup>2</sup>℃/kW。  
 4) 除上述规格外, 公司可根据客户要求的性能参数提供非标产品。  
 5) 由于技术改进, 外形尺寸可能会有变更, 外形尺寸仅供参考, 敬请索取安装尺寸图。

高效降膜地源热泵机组参数表 (三)

R22

机组型号			LSW460HP	LSW540HP	LSW620HP
制冷量	kW		1618	1899	2180
制热量	kW		1650	1937	2224
使用电源			3N~50Hz 380V		
能量控制			25%~100%		
启动方式			Y-△或分绕组		
制冷剂	充注量 (R22)	kg	437	513	589
压缩机	类型		半封闭螺杆压缩机		
	压缩机数量	台	1		
	制冷输入功率	kW	259	307	356
	制热输入功率	kW	315	370	422
蒸发器	型式		壳管式换热器		
	水侧阻力	kPa	40~80		
	接管规格	DN	200	200	250
	制冷工况使用侧水流量	m <sup>3</sup> /h	278	327	375
	制热工况热源侧水流量	m <sup>3</sup> /h	348	408	469
冷凝器	型式		壳管式换热器		
	水侧阻力	kPa	40~80		
	接管规格	DN	200	200	250
	制冷工况热源侧水流量	m <sup>3</sup> /h	348	408	469
	制热工况使用侧水流量	m <sup>3</sup> /h	278	327	375
标准机型外形、重量	长度	mm	3600	3600	3600
	宽度	mm	2250	2450	2450
	高度	mm	2200	2500	2500
	机组净重	kg	5520	6625	7485

注: 1) 机组制冷量及压缩机的耗功标定工况: 冷凝器进/出水温度 (25/-℃), 蒸发器进/出水温度 (-7℃)。  
 2) 机组制热量及压缩机的耗功标定工况: 冷凝器进/出水温度 (-/45℃), 蒸发器进/出水温度 (10/-℃)。  
 3) 冷凝器、蒸发器水路标准承压能力1.0MPa, 污垢系数: 蒸发器0.018m<sup>2</sup>℃/kW, 冷凝器0.044m<sup>2</sup>℃/kW。  
 4) 除上述规格外, 公司可根据客户要求的性能参数提供非标产品。  
 5) 由于技术改进, 外形尺寸可能会有变更, 外形尺寸仅供参考, 敬请索取安装尺寸图。

高效降膜地源热泵机组参数表（四）

R22

机组型号			LSWD220HP	LSWD250HP	LSWD280HP	LSWD300HP	LSWD360HP	LSWD380HP	LSWD420HP
制冷量	kW		774	879	985	1055	1266	1336	1477
制热量	kW		795	902	1010	1078	1300	1370	1512
使用电源	3N~50Hz 380V								
能量控制	12.5%~100%								
启动方式	Y-Δ或分绕组								
制冷剂	充注量 (R22)	kg	194	220	246	264	317	334	369
压缩机	类型	半封闭螺杆压缩机							
	压缩机数量	台	2						
	制冷输入功率	kW	134	154	166	183	212	227	250
	制热输入功率	kW	152	174	188	208	241	258	284
蒸发器	型式	壳管式换热器							
	水侧阻力	kPa	40~80						
	接管规格	DN	150	150	150	150	200	200	200
	制冷工况使用侧水流量	m³/h	133	151	169	181	218	230	254
	制热工况热源侧水流量	m³/h	166	189	212	227	272	287	318
冷凝器	型式	壳管式换热器							
	水侧阻力	kPa	40~80						
	接管规格	DN	150	150	150	150	200	200	200
	制冷工况热源侧水流量	m³/h	166	189	212	227	272	287	318
	制热工况使用侧水流量	m³/h	133	151	169	181	218	230	254
标准机型外形、重量	长度	mm	4015	4015	4015	4015	4175	4160	4275
	宽度	mm	1630	1630	1630	1720	1800	1830	1860
	高度	mm	1790	1790	1790	1790	1980	1980	1980
	机组净重	kg	4330	4750	4810	5135	5515	5465	5645

注：1)机组制冷量及压缩机的耗功标定工况：冷凝器进/出水温度（25/-℃），蒸发器进/出水温度（-7℃）。  
 2)机组制热量及压缩机的耗功标定工况：冷凝器进/出水温度（-45℃），蒸发器进/出水温度（10/-℃）。  
 3)冷凝器、蒸发器水路标准承压能力1.0MPa，污垢系数：蒸发器0.018m²℃/kW，冷凝器0.044m²℃/kW。  
 4)除上述规格外，公司可根据客户要求的性能参数提供非标产品。  
 5)由于技术改进，外形尺寸可能会有变更，外形尺寸仅供参考，敬请索取安装尺寸图。

高效降膜地源热泵机组参数表（五）

R22

机组型号			LSWD440HP	LSWD480HP	LSWD560HP	LSWD620HP	LSWD680HP	LSWD760HP	LSWD860HP
制冷量	kW		1547	1688	1970	2181	2392	2673	3025
制热量	kW		1590	1728	2018	2240	2448	2744	3102
使用电源	3N~50Hz 380V								
能量控制	12.5%~100%								
启动方式	Y-Δ或分绕组								
制冷剂	充注量 (R22)	kg	387	422	492	545	598	668	756
压缩机	类型	半封闭螺杆压缩机							
	压缩机数量	台	2						
	制冷输入功率	kW	269	278	324	363	386	427	489
	制热输入功率	kW	305	315	367	412	438	485	555
蒸发器	型式	壳管式换热器							
	水侧阻力	kPa	40~80						
	接管规格	DN	200	200	200	250	250	250	250
	制冷工况使用侧水流量	m³/h	266	290	339	375	411	460	520
	制热工况热源侧水流量	m³/h	333	363	423	469	514	575	650
冷凝器	型式	壳管式换热器							
	水侧阻力	kPa	40~80						
	接管规格	DN	200	200	200	250	250	250	250
	制冷工况热源侧水流量	m³/h	333	363	423	469	514	575	650
	制热工况使用侧水流量	m³/h	266	290	339	375	411	460	520
标准机型外形、重量	长度	mm	4230	4355	5265	5345	5345	5410	5645
	宽度	mm	1975	1935	1965	2030	2030	2060	2190
	高度	mm	1980	1980	2075	2075	2075	2045	2290
	机组净重	kg	6015	7490	7530	7925	8165	8555	10050

注：1)机组制冷量及压缩机的耗功标定工况：冷凝器进/出水温度（25/-℃），蒸发器进/出水温度（-7℃）。  
 2)机组制热量及压缩机的耗功标定工况：冷凝器进/出水温度（-45℃），蒸发器进/出水温度（10/-℃）。  
 3)冷凝器、蒸发器水路标准承压能力1.0MPa，污垢系数：蒸发器0.018m²℃/kW，冷凝器0.044m²℃/kW。  
 4)除上述规格外，公司可根据客户要求的性能参数提供非标产品。  
 5)由于技术改进，外形尺寸可能会有变更，外形尺寸仅供参考，敬请索取安装尺寸图。

高效降膜地源热泵机组参数表（六）

R22

机组型号		LSWD920HP	LSWD1080HP	LSWD1240HP	
制冷量	kW	3236	3798	4360	
制热量	kW	3301	3874	4447	
使用电源	3N~50Hz 380V				
能量控制	12.5%~100%				
启动方式	Y-Δ或分绕组				
制冷剂	充注量 (R22)	kg	809	949.5	1090
压缩机	类型	半封闭螺杆压缩机			
	压缩机数量	台	2		
	制冷输入功率	kW	517	614	711
	制热输入功率	kW	630	740	845
蒸发器	型式	壳管式换热器			
	水侧阻力	kPa	40-80		
	接管规格	DN	300	300	350
	制冷工况使用侧水流量	m³/h	557	653	750
	制热工况热源侧水流量	m³/h	696	817	937
冷凝器	型式	壳管式换热器			
	水侧阻力	kPa	40-80		
	接管规格	DN	300	300	350
	制冷工况热源侧水流量	m³/h	696	817	937
	制热工况使用侧水流量	m³/h	557	653	750
标准机型外形、重量	长度	mm	5650	6000	6000
	宽度	mm	2550	2600	2650
	高度	mm	2350	2650	2750
	机组净重	kg	10425	13000	13890

注：1) 机组制冷量及压缩机的耗电标定工况：冷凝器进/出水温度（25/-℃），蒸发器进/出水温度（-7℃）。  
 2) 机组制热量及压缩机的耗电标定工况：冷凝器进/出水温度（-/45℃），蒸发器进/出水温度（10/-℃）。  
 3) 冷凝器、蒸发器水路标准承压能力1.0MPa，污垢系数：蒸发器0.018m²℃/kW，冷凝器0.044m²℃/kW。  
 4) 除上述规格外，公司可根据客户要求的性能参数提供非标产品。  
 5) 由于技术改进，外形尺寸可能会有变更，外形尺寸仅供参考，敬请索取安装尺寸图。

地源热泵机组技术参数表（一）

R134a

机组型号		LSW030AH	LSW040AH	LSW050AH	LSW055AH	LSW065AH	LSW080AH	LSW100AH	
制冷量	kW	106	141	176	195	230	282	352	
制热量	kW	116	152	191	212	247	302	379	
使用电源	3N~50Hz 380V								
能量控制	25%~100%								
启动方式	Y- Δ或分绕组								
制冷剂	充注量 (R134a)	kg	21	28	35	42	49	56	70
压缩机	类型	半封闭螺杆压缩机							
	压缩机数量	台	1	1	1	1	1	1	1
	制冷输入功率	kW	20.4	26.9	33.5	37.1	43.8	52.7	65.8
	制热输入功率	kW	28.7	36.2	46.8	51.8	58.1	70.3	88.4
蒸发器	型式	管壳式换热器							
	水侧阻力	kPa	40-80						
	接管规格	DN	80	80	80	80	100	100	100
	制冷工况使用侧水流量	m³/h	18.2	24.3	30.3	33.5	39.6	48.5	60.5
	制热工况热源侧水流量	m³/h	22.8	30.3	37.8	41.9	49.5	60.6	75.68
冷凝器	型式	管壳式换热器							
	水侧阻力	kPa	40-80						
	接管规格	DN	80	80	80	80	100	100	100
	制冷工况热源侧水流量	m³/h	22.8	30.3	37.8	41.9	49.5	60.6	75.68
	制热工况使用侧水流量	m³/h	18.2	24.3	30.3	33.5	39.6	48.5	60.5
部分热回收	部分热回收量	kW	25	34	42	46	55	67	84
	水侧阻力	kPa	40-80						
	接管规格	DN	32	32	50	50	50	50	65
	水流量	m³/h	4.35	5.77	7.21	7.99	9.42	11.51	14.37
标准机型外形、重量	长度	mm	2054	2317	2312	2312	2922	2966	2966
	宽度	mm	1180	1180	1180	1180	1180	1180	1180
	高度	mm	1700	1740	1915	1915	1915	2045	2096
	机组净重	kg	1711	2092	2180	2205	2488	2689	2871
部分热回收机型外形、重量	长度	mm	2350	2650	2750	2550	3150	3250	3250
	宽度	mm	1200	1000	1000	1000	1200	1200	1200
	高度	mm	1750	1850	1970	1950	1950	2150	250
	机组净重	kg	1847	2259	2354	2381	2687	2904	3100

注：1) 机组制冷量及压缩机的耗电标定工况：冷凝器进/出水温度（25/-℃），蒸发器进/出水温度（-7℃）。  
 2) 机组制热量及压缩机的耗电标定工况：冷凝器进/出水温度（-/45℃），蒸发器进/出水温度（10/-℃）。  
 3) 机组部分热回收标定工况：冷凝器进水温度45℃；蒸发器进水温度12℃。  
 4) 冷凝器、蒸发器、热回收器水路标准承压能力1.0MPa，可供定制1.6MPa，污垢系数：蒸发器0.018m²℃/kW，冷凝器0.044m²℃/kW。  
 5) 本表所列规格参数如有变更，恕不另行通知。  
 6) 除上述规格外，公司可根据客户要求的性能、参数提供非标产品。热回收型为选配，非常规机组可定制。  
 7) 由于技术改进，外形尺寸可能会有变更，外形尺寸仅供参考，敬请索取安装尺寸图。

地源热泵机组技术参数表 (二)

R134a

机组型号		LSW120AH	LSW130AH	LSW140AH	LSW160AH	LSW180AH	LSW200AH	LSW220AH	
制冷量	kW	422	457	492	563	633	703	774	
制热量	kW	453	492	525	599	676	748	824	
使用电源	3N~50Hz 380V								
能量控制	25%~100%								
启动方式	Y-Δ或分绕组								
制冷剂	充注量 (R134a)	kg	84	91	98	113	127	141	
压缩机	类型	半封闭螺杆压缩机							
	压缩机数量	台	1						
	制冷输入功率	kW	81.2	86.2	92.8	106.2	118.3	131.4	143.3
	制热输入功率	kW	108.2	114.5	122.5	138.7	155.1	171.5	187.0
蒸发器	型式	管壳式换热器							
	水侧阻力	kPa	40-80						
	接管规格	DN	100	100	125	125	150	150	150
	制冷工况使用侧水流量	m³/h	72.6	78.6	84.6	96.8	108.9	120.9	133.1
	制热工况热源侧水流量	m³/h	90.7	98.3	105.8	121.0	136.1	151.5	166.4
冷凝器	型式	管壳式换热器							
	水侧阻力	kPa	40-80						
	接管规格	DN	100	100	125	125	150	150	150
	制冷工况热源侧水流量	m³/h	90.7	98.3	105.8	121.0	136.1	151.5	166.4
	制热工况使用侧水流量	m³/h	72.6	78.6	84.6	96.8	108.9	120.9	133.1
部分热回收	部分热回收量	kW	101	109	117	134	150	167	183
	水侧阻力	kPa	40-80						
	接管规格	DN	65	65	65	80	80	80	80
	水流量	m³/h	17.3	18.7	20.1	23.0	25.8	28.7	31.6
标准机型外形、重量	长度	mm	3430	3430	3500	3500	3610	3610	3516
	宽度	mm	1400	1400	1450	1480	1470	1470	1490
	高度	mm	1650	1650	1670	1825	1830	1830	1874
	机组净重	kg	3142	3200	3400	3969	4056	4100	4331
部分热回收机型外形、重量	长度	mm	3750	3750	3750	3750	3850	3850	3850
	宽度	mm	1550	1550	1800	1800	1800	1800	1800
	高度	mm	1760	1760	1760	1860	1860	1860	1860
	机组净重	kg	3393	3456	3672	4286	4380	4428	4677

注: 1)机组制冷量及压缩机的耗电标定工况: 冷凝器进/出水温度(25/-℃), 蒸发器进/出水温度(-7℃)。  
 2)机组制热量及压缩机的耗电标定工况: 冷凝器进/出水温度(-/45℃), 蒸发器进/出水温度(10/-℃)。  
 3)机组部分热回收标定工况: 冷凝器进水温度45℃; 蒸发器进水温度12℃。  
 4)冷凝器、蒸发器、热回收器水路标准承压能力1.0MPa, 可供定制1.6MPa, 污垢系数: 蒸发器0.018m²℃/kW, 冷凝器0.044m²℃/kW。  
 5)本表所列规格参数如有变更, 恕不另行通知。  
 6)除上述规格外, 公司可根据客户要求的性能、参数提供非标产品。热回收型为选配, 非常规机组可定制。  
 7)由于技术改进, 外形尺寸可能会有变更, 外形尺寸仅供参考, 敬请索取安装尺寸图。

地源热泵机组技术参数表 (三)

R134a

机组型号		LSWD060AH	LSWD080AH	LSWD100AH	LSWD110AH	LSWD130AH	LSWD160AH	LSWD200AH	
制冷量	kW	212	282	352	390	460	564	704	
制热量	kW	233	305	381	424	494	605	757	
使用电源	3N~50Hz 380V								
能量控制	12.5%~100%								
启动方式	Y-Δ或分绕组								
制冷剂	充注量 (R134a)	kg	42	56	70	78	92	113	
压缩机	类型	半封闭螺杆压缩机							
	压缩机数量	台	2						
	制冷输入功率	kW	40.8	53.7	67.0	74.3	87.6	105.4	131.6
	制热输入功率	kW	57.4	72.4	93.6	103.6	116.3	140.6	176.8
蒸发器	型式	管壳式换热器							
	水侧阻力	kPa	40-80						
	接管规格	DN	80	100	100	100	125	150	150
	制冷工况使用侧水流量	m³/h	36.5	48.5	60.5	67.1	79.1	97.0	121.1
	制热工况热源侧水流量	m³/h	45.6	60.6	75.7	83.9	98.9	121.3	151.4
冷凝器	型式	管壳式换热器							
	水侧阻力	kPa	40-80						
	接管规格	DN	80	100	100	100	125	150	150
	制冷工况热源侧水流量	m³/h	45.6	60.6	75.7	83.9	98.9	121.3	151.4
	制热工况使用侧水流量	m³/h	36.5	48.5	60.5	67.1	79.1	97.0	121.1
部分热回收	部分热回收量	kW	51	67	84	93	110	134	167
	水侧阻力	kPa	40-80						
	接管规格	DN	50	50	50	65	65	80	80
	水流量	m³/h	8.7	11.5	14.4	16.0	18.84	23.03	28.7
标准机型外形、重量	长度	mm	3200	3130	3190	3190	3710	3790	3790
	宽度	mm	1100	1180	1180	1180	1300	1300	1300
	高度	mm	1850	1840	1985	1985	2040	2190	2240
	机组净重	kg	2410	2609	3284	3335	3864	4330	4675
收机型外形、重量	长度	mm	3450	3450	3450	3450	3950	4150	4050
	宽度	mm	1100	1100	1100	1200	1300	1200	1300
	高度	mm	1910	1960	2060	2060	2160	2360	2360
	机组净重	kg	2602	2817	3546	3601	4173	4676	5049

注: 1)机组制冷量及压缩机的耗电标定工况: 冷凝器进/出水温度(25/-℃), 蒸发器进/出水温度(-7℃)。  
 2)机组制热量及压缩机的耗电标定工况: 冷凝器进/出水温度(-/45℃), 蒸发器进/出水温度(10/-℃)。  
 3)机组部分热回收标定工况: 冷凝器进水温度45℃; 蒸发器进水温度12℃。  
 4)冷凝器、蒸发器、热回收器水路标准承压能力1.0MPa, 可供定制1.6MPa, 污垢系数: 蒸发器0.018m²℃/kW, 冷凝器0.044m²℃/kW。  
 5)本表所列规格参数如有变更, 恕不另行通知。  
 6)除上述规格外, 公司可根据客户要求的性能、参数提供非标产品。热回收型为选配, 非常规机组可定制。  
 7)由于技术改进, 外形尺寸可能会有变更, 外形尺寸仅供参考, 敬请索取安装尺寸图。

地源热泵机组技术参数表（四）

R134a

机组型号		LSWD240AH	LSWD260AH	LSWD280AH	LSWD320AH	LSWD360AH	LSWD400AH	
制冷量	kW	844	914	984	1126	1266	1406	
制热量	kW	906	984	1051	1200	1352	1497	
使用电源	3N~50Hz 380V							
能量控制	12.5%~100%							
启动方式	Y- Δ或分绕组							
制冷剂	充注量 (R134a)	kg	169	183	197	225	253	281
压缩机	类型	半封闭螺杆压缩机						
	压缩机数量	台	2	2	2	2	2	
	制冷输入功率	kW	162.3	172.5	185.7	212.5	236.6	262.8
	制热输入功率	kW	216.5	229.0	245.1	277.5	310.3	343.1
蒸发器	型式	管壳式换热器						
	水侧阻力	kPa	40-80					
	接管规格	DN	150	150	150	200	200	200
	制冷工况使用侧水流量	m³/h	145.2	157.2	169.2	193.7	217.8	241.8
	制热工况热源侧水流量	m³/h	181.5	196.5	211.6	242.1	272.2	302.3
冷凝器	型式	管壳式换热器						
	水侧阻力	kPa	40-80					
	接管规格	DN	150	150	150	200	200	200
	制冷工况热源侧水流量	m³/h	181.5	196.5	211.6	242.1	272.2	302.3
	制热工况使用侧水流量	m³/h	145.2	157.2	169.2	193.7	217.8	241.8
部分热回收	部分热回收量	kW	201	217	234	268	301	334
	水侧阻力	kPa	40-80					
	接管规格	DN	80	80	80	100	100	100
	水流量	m³/h	34.6	37.4	40.2	46.0	51.7	57.4
标准机型外形、重量	长度	mm	4500	4500	4790	4580	4700	4700
	宽度	mm	1600	1600	1700	1750	1800	1800
	高度	mm	1748	1759	1825	1915	1920	1920
	机组净重	kg	5034	5174	6175	6930	7318	7488
部分热回收机型外形、重量	长度	mm	4800	4900	5100	4900	5000	5000
	宽度	mm	1900	1900	1900	1900	2000	2000
	高度	mm	1880	2080	1980	2080	2080	2080
	机组净重	kg	5436	5587	6669	7484	7903	8087

- 注：1)机组制冷量及压缩机的耗电标定工况：冷凝器进/出水温度（25/-℃），蒸发器进/出水温度（-7℃）。  
 2)机组制热量及压缩机的耗电标定工况：冷凝器进/出水温度（-45℃），蒸发器进/出水温度（10/-℃）。  
 3)机组部分热回收标定工况：冷凝器进水温度45℃；蒸发器进水温度12℃。  
 4)冷凝器、蒸发器、热回收器水路标准承压能力1.0MPa，可供定制1.6MPa，污垢系数：蒸发器0.018m²℃/kW，冷凝器0.044m²℃/kW。  
 5)本表所列规格参数如有变更，恕不另行通知。  
 6)除上述规格外，公司可根据客户要求的性能、参数提供非标产品。热回收型为选配，非常规机组可定制。  
 7)由于技术改进，外形尺寸可能会有变更，外形尺寸仅供参考，敬请索取安装尺寸图。

地源热泵机组技术参数表（五）

R134a

机组型号		LSWF480AH	LSWF520AH	LSWF560AH	LSWF640AH	LSWF720AH	LSWF800AH	
制冷量	kW	1688	1828	1968	2252	2532	2812	
制热量	kW	1813	1969	2102	2399	2705	2994	
使用电源	3N~50Hz 380V							
能量控制	6.25%~100%							
启动方式	Y- Δ或分绕组							
制冷剂	充注量 (R134a)	kg	338	366	394	450	506	562
压缩机	类型	半封闭螺杆压缩机						
	压缩机数量	台	4	4	4	4	4	4
	制冷输入功率	kW	324.8	344.9	371.3	424.9	473.3	525.6
	制热输入功率	kW	433.0	458.1	490.1	555.0	620.5	686.2
蒸发器	型式	管壳式换热器						
	水侧阻力	kPa	40-80					
	接管规格	DN	200	200	200	250	250	250
	制冷工况使用侧水流量	m³/h	290.3	314.4	338.5	387.3	435.5	483.7
	制热工况热源侧水流量	m³/h	362.9	393.0	423.1	484.2	544.4	604.6
冷凝器	型式	管壳式换热器						
	水侧阻力	kPa	40-80					
	接管规格	DN	150×2	150×2	150×2	200×2	200×2	200×2
	制冷工况热源侧水流量	m³/h	362.9	393.0	423.1	484.2	544.4	604.6
	制热工况使用侧水流量	m³/h	290.3	314.4	338.5	387.3	435.5	483.7
部分热回收	部分热回收量	kW	403	435	468	535	601	668
	水侧阻力	kPa	40-80					
	接管规格	DN	125	125	125	125	125	125
	水流量	m³/h	69.2	74.7	80.5	92.1	103.4	114.8
标准机型外形、重量	长度	mm	4600	4600	4600	4600	4600	4600
	宽度	mm	2600	2700	2700	2700	2700	2700
	高度	mm	2600	2600	2600	2600	2700	2700
	机组净重	kg	9668	9948	11950	13460	14236	14576
部分热回收机型外形、重量	长度	mm	4900	4900	5000	5000	5000	5000
	宽度	mm	2700	2700	2700	2700	2800	2800
	高度	mm	2700	2700	2700	2700	2800	2800
	机组净重	kg	10441	10743	12906	14536	15374	15742

- 注：1)机组制冷量及压缩机的耗电标定工况：冷凝器进/出水温度（25/-℃），蒸发器进/出水温度（-7℃）。  
 2)机组制热量及压缩机的耗电标定工况：冷凝器进/出水温度（-45℃），蒸发器进/出水温度（10/-℃）。  
 3)机组部分热回收标定工况：冷凝器进水温度45℃；蒸发器进水温度12℃。  
 4)冷凝器、蒸发器、热回收器水路标准承压能力1.0MPa，可供定制1.6MPa，污垢系数：蒸发器0.018m²℃/kW，冷凝器0.044m²℃/kW。  
 5)本表所列规格参数如有变更，恕不另行通知。  
 6)除上述规格外，公司可根据客户要求的性能、参数提供非标产品。热回收型为选配，非常规机组可定制。  
 7)由于技术改进，外形尺寸可能会有变更，外形尺寸仅供参考，敬请索取安装尺寸图。

满液式地源热泵机组技术参数表（一）

R134a

机组型号		LSW070AHF	LSW080AHF	LSW090AHF	LSW110AHF	LSW120AHF	LSW140AHF	LSW160AHF	
制冷量	kW	246	281	317	387	422	492	563	
制热量	kW	259	305	343	408	458	528	605	
使用电源		3N~50Hz 380V							
能量控制		25%~100%							
启动方式		Y-Δ或分绕组							
制冷剂	充注量 (R134a)	kg	111	126	143	174	190	221	253
压缩机	类型		半封闭螺杆压缩机						
	压缩机数量	台	1	1	1	1	1	1	1
	制冷输入功率	kW	43.9	50.2	56.6	69.1	75.4	86.3	98.8
	制热输入功率	kW	56.9	65.9	72.4	89.1	99.1	113.8	127.0
蒸发器	型式		管壳式换热器						
	水侧阻力	kPa	40-80						
	接管规格	DN	100	100	100	100	100	125	125
	制冷工况使用侧水流量	m³/h	42.3	48.3	54.5	66.6	72.6	84.6	96.8
	制热工况热源侧水流量	m³/h	52.9	60.4	68.2	83.2	90.7	105.8	121.0
冷凝器	型式		管壳式换热器						
	水侧阻力	kPa	40-80						
	接管规格	DN	100	100	100	100	100	125	125
	制冷工况热源侧水流量	m³/h	52.9	60.4	68.2	83.2	90.7	105.8	121.0
	制热工况使用侧水流量	m³/h	42.3	48.3	54.5	66.6	72.6	84.6	96.8
部分热回收	部分热回收量	kW	58	66	75	91	99	116	132
	水侧阻力	kPa	40-80						
	接管规格	DN	50	50	50	65	65	65	65
	水流量	m³/h	10.0	11.4	12.9	15.7	17.1	19.9	22.8
标准机型外形、重量	长度	mm	3400	3400	3400	3500	3500	3500	3500
	宽度	mm	1500	1600	1600	1700	1600	1600	1800
	高度	mm	1800	1800	1800	1900	1900	1800	1950
	机组净重	kg	2800	3005	3295	3512	3555	3757	4349
部分热回收机型外形、重量	长度	mm	3700	3700	700	800	3800	3800	3800
	宽度	mm	1800	1800	1800	1800	1800	1800	1800
	高度	mm	1860	1860	1860	1960	1960	1860	2010
	机组净重	kg	3024	3245	3558	3792	3839	4057	4696

- 注：1)机组制冷量及压缩机的耗电标定工况：冷凝器进/出水温度（25/-℃），蒸发器进/出水温度（-7℃）。  
 2)机组制热量及压缩机的耗电标定工况：冷凝器进/出水温度（-45℃），蒸发器进/出水温度（10/-℃）。  
 3)机组部分热回收标定工况：冷凝器进水温度45℃；蒸发器进水温度12℃。  
 4)冷凝器、蒸发器、热回收器水路标准承压能力1.0MPa，可供定制1.6MPa，污垢系数：蒸发器0.018m²℃/kW，冷凝器0.044m²℃/kW。  
 5)本表所列规格参数如有变更，恕不另行通知。  
 6)除上述规格外，公司可根据客户要求的性能、参数提供非标产品。热回收型为选配，非常规机组可定制。  
 7)由于技术改进，外形尺寸可能会有变更，外形尺寸仅供参考，敬请索取安装尺寸图。

满液式地源热泵机组技术参数表（二）

R134a

机组型号		LSW180AHF	LSW200AHF	LSW220AHF	LSWD140AHF	LSWD160AHF	LSWD180AHF	
制冷量	kW	633	703	774	492	562	634	
制热量	kW	680	755	832	534	614	687	
使用电源		3N~50Hz 380V						
能量控制		25%~100%			12.5%~100%			
启动方式		Y-Δ或分绕组						
制冷剂	充注量 (R134a)	kg	127	141	155	98	112	127
压缩机	类型		半封闭螺杆压缩机					
	压缩机数量	台	1	1	1	2	2	2
	制冷输入功率	kW	111.1	121.2	133.4	87.9	100.4	113.2
	制热输入功率	kW	142.1	153.5	171.2	113.8	131.9	144.7
蒸发器	型式		管壳式换热器					
	水侧阻力	kPa	40-80					
	接管规格	DN	125	150	150	125	125	150
	制冷工况使用侧水流量	m³/h	108.9	120.9	133.1	84.6	96.7	109.0
	制热工况热源侧水流量	m³/h	136.1	151.1	166.4	105.7	120.8	136.3
冷凝器	型式		管壳式换热器					
	水侧阻力	kPa	40-80					
	接管规格	DN	125	150	150	125	125	150
	制冷工况热源侧水流量	m³/h	136.1	151.1	166.4	105.7	120.8	136.3
	制热工况使用侧水流量	m³/h	108.9	120.9	133.1	84.6	96.7	109.0
部分热回收	部分热回收量	kW	149	165	181	116	132	149
	水侧阻力	kPa	40-80					
	接管规格	DN	80	80	80	65	65	65
	水流量	m³/h	25.6	28.4	31.2	19.9	22.8	25.7
标准机型外形、重量	长度	mm	3500	3600	3600	4100	4200	4200
	宽度	mm	1800	1800	1900	1600	1600	1600
	高度	mm	1950	2000	2000	1700	1700	1800
	机组净重	kg	4713	5030	5295	4108	4091	4327
部分热回收机型外形、重量	长度	mm	3800	3900	3900	4400	4500	4500
	宽度	mm	1800	1800	1800	2000	2000	2000
	高度	mm	2030	2080	2080	1780	1780	1880
	机组净重	kg	5090	5432	5718	4436	4418	4673

- 注：1)机组制冷量及压缩机的耗电标定工况：冷凝器进/出水温度（25/-℃），蒸发器进/出水温度（-7℃）。  
 2)机组制热量及压缩机的耗电标定工况：冷凝器进/出水温度（-45℃），蒸发器进/出水温度（10/-℃）。  
 3)机组部分热回收标定工况：冷凝器进水温度45℃；蒸发器进水温度12℃。  
 4)冷凝器、蒸发器、热回收器水路标准承压能力1.0MPa，可供定制1.6MPa，污垢系数：蒸发器0.018m²℃/kW，冷凝器0.044m²℃/kW。  
 5)本表所列规格参数如有变更，恕不另行通知。  
 6)除上述规格外，公司可根据客户要求的性能、参数提供非标产品。热回收型为选配，非常规机组可定制。  
 7)由于技术改进，外形尺寸可能会有变更，外形尺寸仅供参考，敬请索取安装尺寸图。

满液式地源热泵机组技术参数表 (三)

R134a

机组型号		LSWD220AHF	LSWD240AHF	LSWD280AHF	LSWD320AHF	LSWD360AHF	LSWD400AHF	
制冷量	kW	774	844	984	1126	1266	1406	
制热量	kW	816	916	1057	1210	1360	1511	
使用电源		3N~50Hz 380V						
能量控制		12.5%~100%						
启动方式		Y-Δ或分绕组						
制冷剂	充注量 (R134a)	kg	155	169	197	225	253	281
压缩机	类型		半封闭螺杆压缩机					
	压缩机数量	台	2	2	2	2	2	2
	制冷输入功率	kW	138.0	150.7	172.6	197.5	222.1	242.4
	制热输入功率	kW	178.1	198.3	223.0	254.0	284.2	307.0
蒸发器	型式		管壳式换热器					
	水侧阻力	kPa	40~80					
	接管规格	DN	150	150	150	200	200	200
	制冷工况使用侧水流量	m³/h	133.1	145.2	169.2	193.7	217.8	241.8
	制热工况热源侧水流量	m³/h	166.4	181.5	211.6	242.1	272.2	302.3
冷凝器	型式		管壳式换热器					
	水侧阻力	kPa	40~80					
	接管规格	DN	150	150	150	200	200	200
	制冷工况热源侧水流量	m³/h	166.4	181.5	211.6	242.1	272.2	302.3
	制热工况使用侧水流量	m³/h	133.1	145.2	169.2	193.7	217.8	241.8
部分热回收	部分热回收量	kW	182	199	231	265	298	330
	水侧阻力	kPa	40~80					
	接管规格	DN	80	80	80	100	100	100
	水流量	m³/h	31.4	34.2	39.8	45.5	51.2	56.7
标准机型外形、重量	长度	mm	4200	4800	4900	4800	4700	4900
	宽度	mm	1900	1800	1900	2000	2000	2000
	高度	mm	1900	1900	2100	2000	2000	2100
	机组净重	kg	5760	6245	6280	7518	8430	8750
部分热回收机型外形、重量	长度	mm	4500	5100	5200	5100	5000	5200
	宽度	mm	2100	2100	2100	2100	2200	2200
	高度	mm	1980	1980	2180	2080	2080	2180
	机组净重	kg	6220	6744	6782	8119	9104	9450

注: 1)机组制冷量及压缩机的耗功标定工况: 冷凝器进/出水温度 (25/-℃), 蒸发器进/出水温度 (-7℃)。  
 2)机组制热量及压缩机的耗功标定工况: 冷凝器进/出水温度 (-45℃), 蒸发器进/出水温度 (10/-℃)。  
 3)机组部分热回收标定工况: 冷凝器进水温度45℃; 蒸发器进水温度12℃。  
 4)冷凝器、蒸发器、热回收器水路标准承压能力1.0MPa, 可供定制1.6MPa, 污垢系数: 蒸发器0.018m²/kW, 冷凝器0.044m²/kW。  
 5)本表所列规格参数如有变更, 恕不另行通知。  
 6)除上述规格外, 公司可根据客户要求的性能、参数提供非标产品。热回收型为选配, 非常规机组可定制。  
 7)由于技术改进, 外形尺寸可能会有变更, 外形尺寸仅供参考, 敬请索取安装尺寸图。

高效降膜地源热泵机组参数表 (一)

R134a

机组型号		LSW70AHP	LSW80AHP	LSW90AHP	LSW100AHP	LSW115AHP	LSW125AHP	LSW135AHP	
制冷量	kW	246	281	317	352	404	440	475	
制热量	kW	253	289	324	362	415	450	488	
使用电源		3N~50Hz 380V							
能量控制		25%~100%							
启动方式		Y-Δ或分绕组							
制冷剂	充注量 (R134a)	kg	66	76	85	95	109	119	128
压缩机	类型		半封闭螺杆压缩机						
	压缩机数量	台	1						
	制冷输入功率	kW	44	50	54	61	68	74	80
	制热输入功率	kW	54	62	67	75	85	92	99
蒸发器	型式		壳管式换热器						
	水侧阻力	kPa	40~80						
	接管规格	DN	80	80	100	100	100	100	100
	制冷工况使用侧水流量	m³/h	42	48	54	60	70	76	82
	制热工况热源侧水流量	m³/h	53	60	68	76	87	95	102
冷凝器	型式		壳管式换热器						
	水侧阻力	kPa	40~80						
	接管规格	DN	80	80	100	100	100	100	100
	制冷工况热源侧水流量	m³/h	53	60	68	76	87	95	102
	制热工况使用侧水流量	m³/h	42	48	54	60	70	76	82
标准机型外形、重量	长度	mm	2760	2760	2870	2900	2900	2960	3200
	宽度	mm	1275	1275	1295	1320	1320	1470	1470
	高度	mm	1520	1520	1480	1520	1520	1620	1680
	机组净重	kg	2100	2145	2120	2445	2520	2565	2640

注: 1)机组制冷量及压缩机的耗功标定工况: 冷凝器进/出水温度 (25/-℃), 蒸发器进/出水温度 (-7℃)。  
 2)机组制热量及压缩机的耗功标定工况: 冷凝器进/出水温度 (-45℃), 蒸发器进/出水温度 (10/-℃)。  
 3)冷凝器、蒸发器水路标准承压能力1.0MPa, 污垢系数: 蒸发器0.018m²/kW, 冷凝器0.044m²/kW。  
 4)除上述规格外, 公司可根据客户要求的性能参数提供非标产品。  
 5)由于技术改进, 外形尺寸可能会有变更, 外形尺寸仅供参考, 敬请索取安装尺寸图。



高效降膜地源热泵机组参数表 (二)

R134a

机组型号		LSW145AHP	LSW155AHP	LSW180AHP	LSW200AHP	LSW220AHP	LSW240AHP	LSW280AHP		
制冷量	kW	510	545	633	703	774	844	985		
制热量	kW	522	558	650	721	792	869	1006		
使用电源	3N~50Hz 380V									
能量控制	25%~100%									
启动方式	Y-△或分绕组									
制冷剂	充注量 (R134a)	kg	138	147	171	190	209	228	266	
压缩机	类型	半封闭螺杆压缩机								
	压缩机数量	台	1							
	制冷输入功率	kW	82	89	102	111	121	138	159	
	制热输入功率	kW	102	110	126	138	150	171	198	
蒸发器	型式	壳管式换热器								
	水侧阻力	kPa	40~80							
	接管规格	DN	125	125	125	150	150	150	150	
	制冷工况使用侧水流量	m³/h	88	94	109	121	133	145	169	
	制热工况热源侧水流量	m³/h	110	117	136	151	166	181	212	
冷凝器	型式	壳管式换热器								
	水侧阻力	kPa	40~80							
	接管规格	DN	125	125	125	150	150	150	150	
	制冷工况热源侧水流量	m³/h	110	117	136	151	166	181	212	
	制热工况使用侧水流量	m³/h	88	94	109	121	133	145	169	
标准机型外形、重量	长度	mm	3200	3200	3250	3345	3345	3360	3730	
	宽度	mm	1510	1510	1580	1665	1665	1665	1860	
	高度	mm	1790	1790	1880	1880	1880	1880	2010	
	机组净重	kg	2835	2885	3380	3595	3660	3865	4560	

注：1) 机组制冷量及压缩机的耗电标定工况：冷凝器进/出水温度 (25/-℃)，蒸发器进/出水温度 (-7℃)。  
 2) 机组制热量及压缩机的耗电标定工况：冷凝器进/出水温度 (-/45℃)，蒸发器进/出水温度 (10/-℃)。  
 3) 冷凝器、蒸发器水路标准承压能力1.0MPa，污垢系数：蒸发器0.018m²℃/kW，冷凝器0.044m²℃/kW。  
 4) 除上述规格外，公司可根据客户要求的性能参数提供非标产品。  
 5) 由于技术改进，外形尺寸可能会有变更，外形尺寸仅供参考，敬请索取安装尺寸图。

高效降膜地源热泵机组参数表 (三)

R134a

机组型号		LSW310AHP	LSW360AHP	LSW400AHP		
制冷量	kW	1090	1266	1406		
制热量	kW	1112	1291	1434		
使用电源	3N~50Hz 380V					
能量控制	25%~100%					
启动方式	Y-△或分绕组					
制冷剂	充注量 (R134a)	kg	294	342	380	
压缩机	类型	半封闭螺杆压缩机				
	压缩机数量	台	1			
	制冷输入功率	kW	172	203	222	
	制热输入功率	kW	214	245	270	
蒸发器	型式	壳管式换热器				
	水侧阻力	kPa	40~80			
	接管规格	DN	150	200	200	
	制冷工况使用侧水流量	m³/h	187	218	242	
	制热工况热源侧水流量	m³/h	234	272	302	
冷凝器	型式	壳管式换热器				
	水侧阻力	kPa	40~80			
	接管规格	DN	150	200	200	
	制冷工况热源侧水流量	m³/h	234	272	302	
	制热工况使用侧水流量	m³/h	187	218	242	
标准机型外形、重量	长度	mm	3600	3600	3600	
	宽度	mm	2100	2400	2400	
	高度	mm	2100	2500	2500	
	机组净重	kg	4830	5845	5685	

注：1) 机组制冷量及压缩机的耗电标定工况：冷凝器进/出水温度 (25/-℃)，蒸发器进/出水温度 (-7℃)。  
 2) 机组制热量及压缩机的耗电标定工况：冷凝器进/出水温度 (-/45℃)，蒸发器进/出水温度 (10/-℃)。  
 3) 冷凝器、蒸发器水路标准承压能力1.0MPa，污垢系数：蒸发器0.018m²℃/kW，冷凝器0.044m²℃/kW。  
 4) 除上述规格外，公司可根据客户要求的性能参数提供非标产品。  
 5) 由于技术改进，外形尺寸可能会有变更，外形尺寸仅供参考，敬请索取安装尺寸图。

高效降膜地源热泵机组参数表（四）

R134a

机组型号		LSWD140AHP	LSWD160AHP	LSWD180AHP	LSWD200AHP	LSWD230AHP	LSWD250AHP	LSWD270AHP	
制冷量	kW	492	563	633	703	809	879	950	
制热量	kW	506	578	648	724	830	900	976	
使用电源	3N~50Hz 380V								
能量控制	12.5%~100%								
启动方式	Y-Δ或分绕组								
制冷剂	充注量 (R134a)	kg	133	152	171	190	218	237	256
压缩机	类型	半封闭螺杆压缩机							
	压缩机数量	台	2						
	制冷输入功率	kW	87	100	108	121	137	148	159
	制热输入功率	kW	108	124	134	150	169	183	198
蒸发器	型式	壳管式换热器							
	水侧阻力	kPa	40~80						
	接管规格	DN	125	125	125	150	150	150	150
	制冷工况使用侧水流量	m <sup>3</sup> /h	85	97	109	121	139	151	163
	制热工况热源侧水流量	m <sup>3</sup> /h	106	121	136	151	174	189	204
冷凝器	型式	壳管式换热器							
	水侧阻力	kPa	40~80						
	接管规格	DN	125	125	125	150	150	150	150
	制冷工况热源侧水流量	m <sup>3</sup> /h	106	121	136	151	174	189	204
	制热工况使用侧水流量	m <sup>3</sup> /h	85	97	109	121	139	151	163
标准机型外形、重量	长度	mm	3950	4000	4000	4070	4150	4165	4215
	宽度	mm	1700	1700	1700	1700	1720	1770	1825
	高度	mm	1710	1710	1710	1730	1730	1830	1830
	机组净重	kg	3925	4025	4080	4475	4875	4980	5210

注：1)机组制冷量及压缩机的耗电标定工况：冷凝器进/出水温度（25/-℃），蒸发器进/出水温度（-7℃）。  
 2)机组制热量及压缩机的耗电标定工况：冷凝器进/出水温度（-/45℃），蒸发器进/出水温度（10/-℃）。  
 3)冷凝器、蒸发器水路标准承压能力1.0MPa，污垢系数：蒸发器0.018m<sup>2</sup>℃/kW，冷凝器0.044m<sup>2</sup>℃/kW。  
 4)除上述规格外，公司可根据客户要求的性能参数提供非标产品。  
 5)由于技术改进，外形尺寸可能会有变更，外形尺寸仅供参考，敬请索取安装尺寸图。

高效降膜地源热泵机组参数表（五）

R134a

机组型号		LSWD290AHP	LSWD310AHP	LSWD360AHP	LSWD420AHP	LSWD440AHP	LSWD480AHP	LSWD560AHP	
制冷量	kW	1020	1090	1266	1460	1547	1688	1970	
制热量	kW	1044	1116	1300	1520	1584	1738	2012	
使用电源	3N~50Hz 380V								
能量控制	12.5%~100%								
启动方式	Y-Δ或分绕组								
制冷剂	充注量 (R134a)	kg	255	273	317	352	387	422	492
压缩机	类型	半封闭螺杆压缩机							
	压缩机数量	台	2						
	制冷输入功率	kW	164	178	204	214	242	276	320
	制热输入功率	kW	204	220	253	290	300	342	397
蒸发器	型式	壳管式换热器							
	水侧阻力	kPa	40~80						
	接管规格	DN	150	200	200	200	200	200	250
	制冷工况使用侧水流量	m <sup>3</sup> /h	175	188	218	242	266	290	339
	制热工况热源侧水流量	m <sup>3</sup> /h	219	234	272	302	333	363	423
冷凝器	型式	壳管式换热器							
	水侧阻力	kPa	40~80						
	接管规格	DN	150	200	200	200	200	200	250
	制冷工况热源侧水流量	m <sup>3</sup> /h	219	234	272	302	333	363	423
	制热工况使用侧水流量	m <sup>3</sup> /h	175	188	218	242	266	290	339
标准机型外形、重量	长度	mm	4275	4355	5265	5300	5300	5360	5650
	宽度	mm	1870	1900	1900	2000	2000	2000	2280
	高度	mm	1830	1830	2000	2000	2000	2055	2215
	机组净重	kg	5280	5380	7045	7285	7410	7800	9275

注：1)机组制冷量及压缩机的耗电标定工况：冷凝器进/出水温度（25/-℃），蒸发器进/出水温度（-7℃）。  
 2)机组制热量及压缩机的耗电标定工况：冷凝器进/出水温度（-/45℃），蒸发器进/出水温度（10/-℃）。  
 3)冷凝器、蒸发器水路标准承压能力1.0MPa，污垢系数：蒸发器0.018m<sup>2</sup>℃/kW，冷凝器0.044m<sup>2</sup>℃/kW。  
 4)除上述规格外，公司可根据客户要求的性能参数提供非标产品。  
 5)由于技术改进，外形尺寸可能会有变更，外形尺寸仅供参考，敬请索取安装尺寸图。

高效降膜地源热泵机组参数表（六）

R134a

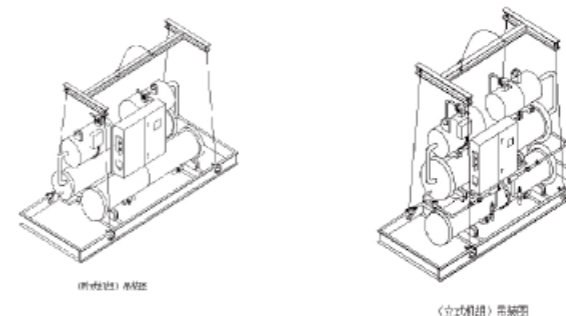
机组型号		LSWD620AHP	LSWD720AHP	LSWD800AHP	
制冷量	kW	2180	2532	2812	
制热量	kW	2224	2583	2868	
使用电源		3N-50Hz 380V			
能量控制		12.5%~100%			
启动方式		Y-△或分绕组			
制冷剂	充注量 (R134a)	kg	545	633	703
压缩机	类型		半封闭螺杆压缩机		
	压缩机数量	台	2		
	制冷输入功率	kW	345	405	444
	制热输入功率	kW	428	490	540
蒸发器	型式		壳管式换热器		
	水侧阻力	kPa	40-80		
	接管规格	DN	250	250	300
	制冷工况使用侧水流量	m <sup>3</sup> /h	375	436	484
	制热工况热源侧水流量	m <sup>3</sup> /h	469	544	605
冷凝器	型式		壳管式换热器		
	水侧阻力	kPa	40-80		
	接管规格	DN	250	250	300
	制冷工况热源侧水流量	m <sup>3</sup> /h	469	544	605
	制热工况使用侧水流量	m <sup>3</sup> /h	375	436	484
标准机型外形、重量	长度	mm	5650	6000	6000
	宽度	mm	2280	2600	2600
	高度	mm	2215	2600	2650
	机组净重	kg	9260	11360	12400

注：1) 机组制冷量及压缩机的耗电标定工况：冷凝器进/出水温度（25/-℃），蒸发器进/出水温度（-7℃）。  
 2) 机组制热量及压缩机的耗电标定工况：冷凝器进/出水温度（-45℃），蒸发器进/出水温度（10/-℃）。  
 3) 冷凝器、蒸发器水路标准承压能力1.0MPa，污垢系数：蒸发器0.018m<sup>2</sup>/kW，冷凝器0.044m<sup>2</sup>/kW。  
 4) 除上述规格外，公司可根据客户要求的性能参数提供非标产品。  
 5) 由于技术改进，外形尺寸可能会有变更，外形尺寸仅供参考，敬请索取安装尺寸图。

## 七、搬运及安装注意事项

### 1、安装场所：

- 必须干净、干燥，不可堆放杂物且照明良好，以方便查看控制仪表及操作保养工作。
- 避免装置于阳光直射或其它热源会直接辐射的地方。
- 离电源近，方便配线。
- 地面强度坚固，不易产生共振及噪音的场所。
- 置于室内，通风良好，湿度小，沙尘少的地方。
- 机组不可装置在冒汗或漏水的水管下，以及水可能溅到的地方。防水对电器控制设备的安全非常重要。



### 2、空间需求：

机组出入机房时，须有足够空间；每边需预留足够的保养空间，建议每边预留1m；机组两端须留有足够空间，以便清洗及换修冷凝器和蒸发器铜管，建议预留空间2.6m。

### 3、基础：

- 基础可由水泥或钢板制成，但必须能充分承受机组的运转重量，且水平度要在3/1000以内。
- 机组装置于屋顶、阳台时，应特别注意地板强度是否能承受机组的运转重量。
- 地板须预设排水沟，以便维修时排放水管或设备内的水。
- 为了避免机组运行时的振动和噪音的传递，机组底座与基础之间应用减震垫隔离。

### 4、收货和检查：

- 机组运抵合同规定的交货地点后，用户应组织人员进行开箱验收。
- 检查机组随机附件是否齐全。
- 检查机组有无损坏，零部件是否齐全。
- 检查机组系统是否有泄漏。

经过以上验收后，如有发现机组损坏或有疑问，请及时向本公司或办事处说明，以便妥善处理。

注意：设备开箱检查时，须采取保护措施，以避免设备受损。

## 5、搬运：

吊装时应维持机组垂直状态，倾斜度应小于15°且避免碰撞，防止滑动，人员不可站立在机组下方或附近。

a、滚动运送：用几根直径相同的滚杠放在机组的底座下，每根滚杠须比底座外框长一点，并且适合机组的平衡。

b、吊装：起吊钢索或吊带能承受的强度应比机组的重量大2倍，保证吊钩紧固机组，起吊角度应大于60°。起吊时，可使用机组底座预留的吊装孔，其它位置不可用于起吊之用。

注意：吊装机组时，须对机组做适当保护，避免损伤机组。勿与地面碰撞，产生太大的冲击力而损坏机组。

机器校正水平后，才可装配水管。在管路的最高位置须装设自动排气阀。蒸发器的水管配管要保温，以防结露，冷凝器的水管配管可视当地的情况及法规，必要时要作保温。

连接冷水机组冷凝器和蒸发器的进出口水管配管请按机组标识安装，不可接错。

为便于掌握机组运行情况，冷凝器和蒸发器的进出水管上应装设温度计和压力表。

冷水水泵的水管进口侧需装设过滤器。因为在水管配管施工中，可能会有杂物留在水管内部，无法清理干净，这些杂物可能在机器运转时进入水泵、冷凝器和蒸发器造成堵塞或损伤热传管。

冷凝器和蒸发器的进出口水管配管需装设截止阀，以便维修时可关闭水阀，排除冷凝器和蒸发器内部的存水。

冷凝器和蒸发器的进出口水管配管处加装可挠性防震软管，以减少震动传递及避免机组承受管路的重量。

冷凝器进口水管配管处应装设流量控制阀控制水量，使机组冷凝压力保持适当状况。

冷凝器及蒸发器出口端须装设流量开关，确保机组运转时有正常的水量。如未装设，将可能造成机组严重损伤。

循环水泵应装在冷凝器与蒸发器的进口，如受空间限制也可装设在出口侧。

膨胀水箱应装置于空调设备最高位置，以保持排气功能，并具备给水及冷水系统的膨胀收缩作用。

配水管路凸出型的最高位置应装置自动排气装置，水管路在冷水机组开机前须确认管路中空气已排除，以避免无水运转而造成损坏。

机组投入运行前须确保水系统已冲洗干净，其它要求应符合设计及施工标准的相关要求。

### 水系统的原则要求

水质：洁净的水或经过处理且符合工程要求的水。

水温：水源的水温要适度。

水量：水源的水量应当充足够用，能满足用户制热负荷或制冷负荷的需要。

### 动力配电

电力工程必须符合相关法规规定。

电线尺寸、电磁开关、无熔丝开关等规格须符合相关法规。

供电的相序必须符合压缩机的转向。

所有接线的端子要均一适当，螺丝要紧固。

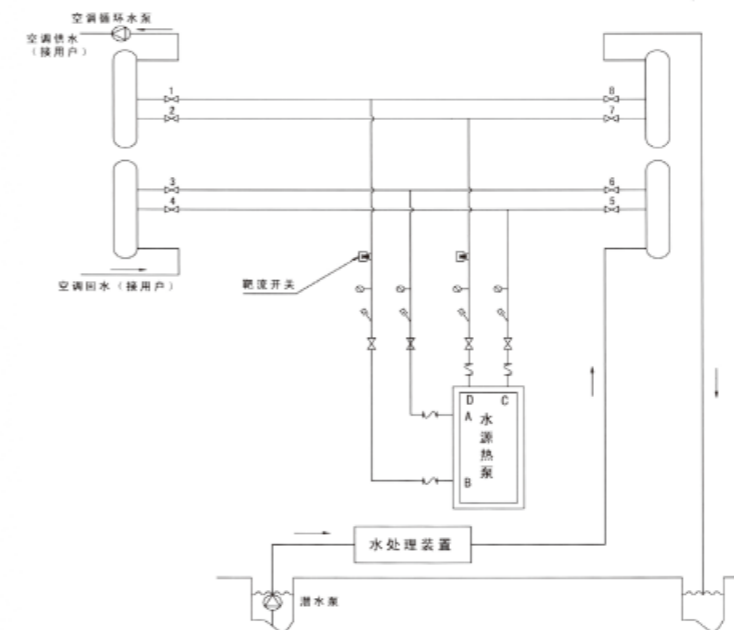
线路接受后，加注标记，以便以后维护保养。

### 控制电路

控制电路中的外部连锁电路应确实将接点接受，以防止水泵等尚未运转前压缩机起动。

油加热器电路在停机时，勿切断电源，如果电源被切断后，再次启动前，须确认油加热器已加热8小时或油温在23℃以上。

## 八、水（地）源热泵机组流程示意图



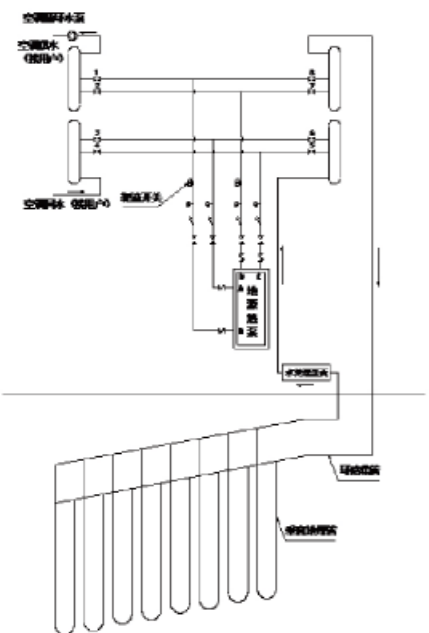
注：冷冻水进口—A  
冷冻水出口—B  
冷却水进口—C  
冷却水出口—D

夏季运行：1.3.5.7阀门打开

2.4.6.8阀门关闭

冬季运行：2.4.6.8阀门打开

1.3.5.7阀门关闭



注：冷冻水进口-A  
 冷冻水出口-B  
 冷却水进口-C  
 冷却水出口-D  
 夏季运行：1.3.5.7阀门打开  
 2.4.6.8阀门关闭  
 冬季运行：2.4.6.8阀门打开  
 1.3.5.7阀门关闭  
 1.冷水机组设备由本公司提供。  
 (不含进出水及排水配管、基础及减震装置)  
 2.其它辅助设备由施工方提供。  
 3.电源一次侧配线由业主提供。

### 九、水（地）源热泵机组修正系数表

机组制冷工况修正系数表

		冷却水出水温度℃									
		27		28		29		30		31	
		制冷量	输入功率	制冷量	输入功率	制冷量	输入功率	制冷量	输入功率	制冷量	输入功率
冷冻水出水温度℃	5	0.950	0.955	0.940	0.972	0.930	0.988	0.920	1.006	0.909	1.024
	6	0.985	0.960	0.975	0.977	0.965	0.995	0.954	1.012	0.943	1.030
	7	1.022	0.965	1.011	0.982	1.000	1.000	0.989	1.018	0.978	1.037
	8	1.059	0.970	1.048	0.988	1.037	1.005	1.025	1.024	1.014	1.042
	9	1.097	0.974	1.086	0.992	1.074	1.009	1.063	1.029	1.051	1.048
	10	1.136	0.979	1.125	0.997	1.113	1.015	1.101	1.033	1.089	1.052

机组制热工况修正系数表

		冷凝器水出水温度℃											
		35		40		45		50		55		60	
		制热量	输入功率	制热量	输入功率	制热量	输入功率	制热量	输入功率	制热量	输入功率	制热量	输入功率
蒸发器出水温度℃	5	1.011	0.824	0.978	0.902	0.945	0.956	0.906	1.045	0.864	1.172	0.830	1.444
	6	1.034	0.872	1.008	0.908	0.974	0.962	0.934	1.053	0.891	1.181	0.859	1.450

		冷凝器水出水温度℃											
		35		40		45		50		55		60	
		制热量	输入功率	制热量	输入功率	制热量	输入功率	制热量	输入功率	制热量	输入功率	制热量	输入功率
蒸发器出水温度℃	7	1.066	0.877	1.033	0.913	1.000	1.000	0.963	1.060	0.916	1.181	0.886	1.456
	8	1.099	0.883	1.121	0.919	1.031	1.007	0.993	1.067	0.947	1.166	0.914	1.461
	9	1.132	0.887	1.104	0.924	1.061	1.009	1.023	1.074	0.976	1.174	0.947	1.423
	10	0.967	0.893	1.249	0.977	1.095	1.019	1.054	1.080	1.006	1.182	0.977	1.427

### 十、水（地）源热泵机组空调负荷估算表

分档	序号	类别	夏季耗冷		冬季耗热	
			W/m <sup>2</sup>	Kcal/m <sup>2</sup> ·h	W/m <sup>2</sup>	Kcal/m <sup>2</sup> ·h
按建筑面积计算的 综合指标	1	一般旅馆	115-140	100-120	93-115	80-100
	2	三星以下宾馆	140-175	120-150	115-140	100-120
	3	办公大楼	115-140	100-120	93-115	80-100
	4	综合大楼	128-162	110-140	110-128	95-110
	5	商厦	200-350	172-300	160-260	138-224
	6	一般商店	150-175	130-150	120-140	105-130
	7	医院	115-140	100-120	115-140	100-120
	8	体育场馆	180-470	155-405	120-180	103-155
	9	计算机房	175-290	150-250	110-128	95-110
	10	综合电影院	290-384	250-330	120-180	103-155
	11	空港	150-210	130-180	140-180	120-155
分类 指标	1	标准客房	140-175	120-150	115-140	100-120
	2	一般办公室	116-175	100-150	105-128	90-110
	3	一般会议室	174-290	150-250	115-140	100-120
	4	中餐厅	300-400	258-344	140-170	120-150
	5	西餐厅、酒吧	230-350	200-300	140-170	120-150
	6	发廊、美容厅	230-350	200-300	140-170	120-150
	7	底层商场	279-314	240-270	223-251	192-216
	8	二层以上市场	186-233	160-200	149-186	128-160
	9	大型营业厅	200-290	170-250	149-186	128-160
	10	大堂	150-200	129-172	150-200	175-215
	11	走廊	70	60	70	60
	12	医院一般病房	140-175	120-150	115-140	100-120
	13	手术室	230-350	200-300	140-200	120-172

注：以上数值为估算值，应对空调房间逐次计算更为准确。  
 a)以上各值已含新风（系数或渗透）耗冷（热）量。  
 b)以上数据为济南地区，其它地区应乘以相应系数。  
 c)选用制冷机组时，应注意该建筑物空调的同时使用系数，该系数 $< 1$ 。

Marketing Network  
营销网络

● 哈尔滨

安徽分公司  
电话：0551-62860043  
合肥市蜀山区潜山路与佛子岭路交叉口绿地·蓝海国际大厦B座510室

北京分公司  
电话：010-63331330  
北京市丰台区马家堡西路15号时代风帆大厦1区2103室

廊坊二级服务处  
电话：0316-2609984  
河北省廊坊市安次区银河南路K2狮子城N1座1单元2505室

福建分公司  
电话：0591-87803781  
传真：0591-87803781  
福建省福州市鼓楼区北二环中路18号恒力博纳广场1#楼15层08室

广西分公司  
电话：0771-5345919  
传真：0771-5345919  
南宁市青秀区民族大道166号阳光100上东国际T3栋1701室/1702室

贵州分公司  
电话：0851-84135728  
传真：0851-84135728  
贵阳市观山湖区合肥路恒大中央广场二期E3栋1101室

甘肃分公司  
电话：0931-4524247  
兰州市城关区天水北路828号良志兰州之窗A座22层2201室

新疆二级服务处  
电话：0991-4327370  
新疆乌鲁木齐市新市区鲤鱼山南路山水华庭20号楼1单元701室

湖北分公司  
电话：027-88613519  
湖北省武汉市武昌区徐东大街3号君临天下A栋904室

湖南二级服务处  
电话：027-88613519  
湖南省长沙市天心区芙蓉中路二段芙蓉同发大厦14A

河南分公司  
电话：0371-60178178  
河南省郑州市管城区航海路未来路交叉口启航大厦E座11楼西户

黑龙江公司  
电话：0451-51523896  
哈尔滨市南岗区哈西大街与复旦路交叉口爱达壹号14号楼6号商服

江苏分公司  
电话：025-86517817  
江苏省南京市江宁区董村路39号天琪科技大厦1栋801室

徐州二级服务处  
电话：0516-83865818  
传真：0516-83865818  
徐州市云龙区庆丰路绿地城市广场7期LOft1-707室

济南分公司  
电话：0531-88031918/69954337  
济南市高新区工业南路与奥体中路交汇处山钢新天地8号楼1710室

吉林分公司  
电话：0431-81853229  
长春市南关区长春大街1599号永长小区1栋302室

辽宁分公司  
电话：024-23243908/23221618  
沈阳市浑南新区天赐街5-1号国贸中心A座1203室

锦州二级服务处  
电话：024-23221618  
锦州市太和区永和国际4-67

大连二级服务处  
电话：024-23221618  
大连市甘井子区泉水街道泉水D2区34号楼1单元803室

内蒙古分公司  
电话：0471-6504381/6504382  
呼和浩特市新城区兴安北路财富公馆55号1901室/2001室

宁夏分公司  
电话：0951-6839809  
传真：0951-6839809  
银川市金凤区沁逸苑西区伊源大厦20层2011室/2012室

青海分公司  
电话：0971-8266658  
青海省西宁市城中区南小街68号奥运世纪花园2单元2205室

青岛分公司  
电话：0532-85849938  
青岛市市北区徐州路176号中锦大厦1805室

石家庄分公司  
电话：0311-85860292/85860293  
河北省石家庄市新华区维明大街与宁安路交叉口商务办公楼6层

保定二级服务处  
电话：0311-85860292  
河北省保定市莲池区五四东路金顶宝座A座3103

山西分公司  
电话：0351-2712522  
山西省太原市亲贤北街215号怡和国际广场912室

陕西分公司  
电话：029-88629529  
陕西省西安市莲湖区大庆路蔚蓝国际A座910室

四川分公司  
电话：028-86285041/86285141  
传真：028-87619566  
四川省成都市金牛区金府路799号金府国际1栋2707

重庆二级服务处  
电话：023-67861693  
传真：023-67861693  
重庆市江北区北城天街15号富力海洋广场6栋401室

天津分公司  
电话：022-28055173/28055172  
天津市河西区洞庭路与东江道交口香年广场B座907室

唐山分公司  
电话：0315-2229927  
传真：0315-2229927  
河北省唐山市路北区鹭港小区204楼2单元901室

秦皇岛二级服务处  
电话：0315-2229927  
秦皇岛市海港区长江西道公富庄园16栋2单元101室

潍坊分公司  
电话：0536-8653160/8291160  
潍坊市奎文区东风东街与金马路交叉口天马大厦11楼1104室

● 海口