



人防防化、防护设备

civil air defence and chemical protection equipment



山东格瑞德集团

SHANDONG GRAD GROUP

集团地址：山东省德州市天衢工业园格瑞德路6号
全国统一客服热线：400-618-5015
邮编：253000
网址：[Http://www.gradgroup.com](http://www.gradgroup.com)
邮箱：grad@gradgroup.com

Add:No.6, Grad Road, Tianqu Industrial Park, Dezhou,Shandong, China
National service hotline:400-618-5015
P.C.:253000
Web:<http://en.gradgroup.com>
E-mail:grad@gradgroup.com

国际贸易工程公司
电话：0534-2730845 2730827
传真：0534-2730191
邮箱：international@gradgroup.com

International Trade
Tel:0086-534-2730845 2730827
Fax:0086-534-2730191
Email:international@gradgroup.com

(2021年06月) 本资料刊载的内容会因产品的更新而变化, 恕不另行通知

您身边的中央空调定制专家
GRAD--The Central Air Conditioning
Customization Expert Around You

您身边的中央空调定制专家

GRAD--The Central Air Conditioning Customization Expert Around You

CONTENTS 目录

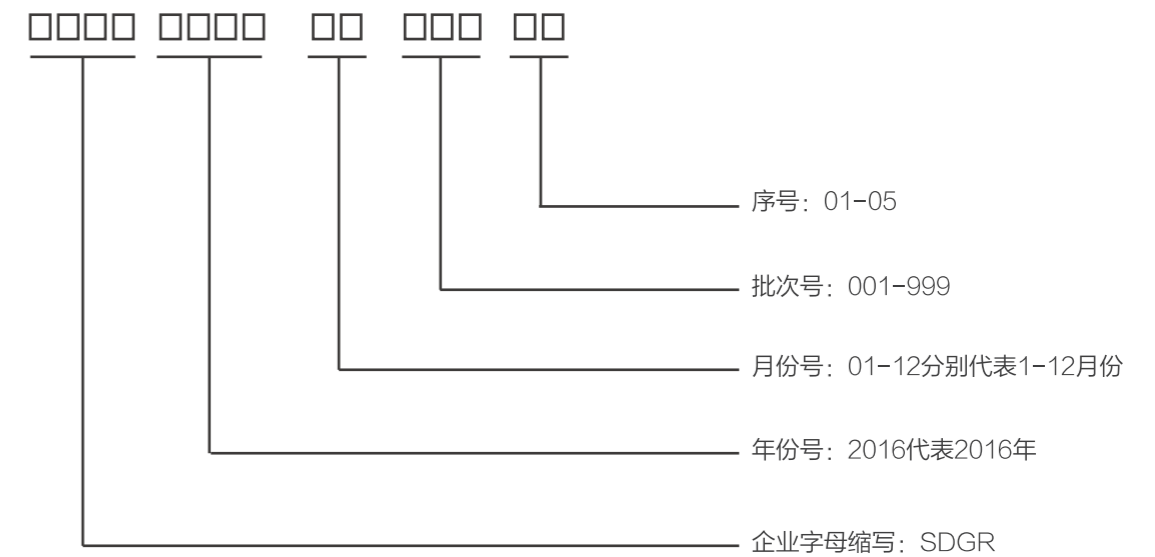
一、滤毒与净化设备	01
二、人防防护系列产品	03
三、地下轨道防护设备	27
四、战时通风设备	28
五、人防配件	41

山东格瑞德集团有限公司是国家人防办指定的人防工程防护设备、地下轨道交通专用防护设备、战时通风、人防防化定点生产厂，本样本中所列各种防护设备均按照总参工程兵第四设计研究院和中国建筑标准设计研究院提供的图纸生产，轨道交通全线防护设备均委托总参四所设计。

一、滤毒与净化设备

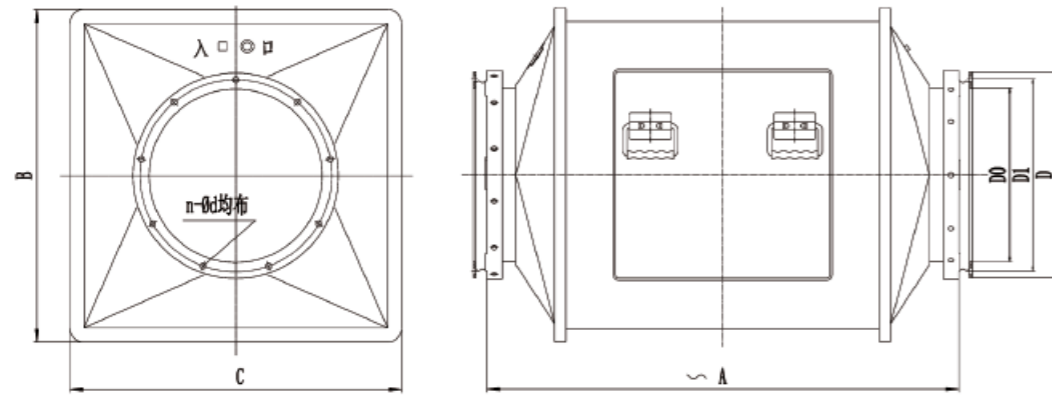
RFP-1000型过滤吸收器

编号规则



“SDGR20161210050”代表山东格瑞德集团有限公司2016年12月生产，年度第100批次，第50台





尺寸表

序号	风量m ³ /h	D0	D1	D	A	B	C	孔数n	孔径d
RFP-500	500	212	225	250	730	623	623	6	9
RFP-1000	1000	325	360	385	870	623	623	9	11

产品介绍

特点

RFP新型人防专用过滤吸收器，采用防水防霉、过滤效率高的过滤纸和经特殊抗老化处理的高性能活性炭为主要滤毒材料和快速接头连接方式。具有功能全、防毒时间长、抗震性强、安全快速方便、储存时间长、体积小、重量轻的特点。

用途

安装于平战结合工事的滤毒通风系统中，通过自由基发生器、精滤器、滤毒器除去空气中的化学毒剂、生物战剂和放射性灰尘，杀灭截留在精滤器单元上的微生物细菌，防止生物战剂大量繁殖或发生迁移，向工事内提供清洁的空气。

安装

- (1) 本设备安装时气流方向与设备标识一致。
- (2) 通过风量不得超过额定风量，初阻力 $\leq 850\text{Pa}$ 。
- (3) 平时不用时，过滤吸收器应密封：将过滤吸收器前后密闭阀关闭，并用盲盖将进出口密闭。
- (4) 过滤吸收器前后管道上，应留有测压孔位置，通过过滤吸收器的阻力变化，及时掌握过滤器的滤毒能力。
- (5) 设备周围应留有一定间距，以便安装和检修。
- (6) 单台过滤吸收器的支架用 $\angle 50 \times 4$ 角钢制作，高度由设计确定，过滤吸收器可上下叠装，也可多台并列安装，其支架考虑设备拆装方便。

二、人防防护系列产品

一、特点和适用范围

1、普通单、双扇防护密闭门和密闭门

此类门定型最早，已被广泛选用。特点是结构简单，运行可靠，维护方便，适用于各类人防工程的出入口。但由于它有门槛，所以对人员、车辆出入频繁的工程，如平战结合的地下商场等，已较少采用，而改用相应尺寸和载荷等级相同的活门槛门或降落式门。

2、活门槛单、双扇防护密闭门和密闭门

此类门的特点是平时不安装门槛，地面平整，便于人员和车辆通行，临战时快速安装门槛，以满足防护和密闭功能要求，迅速地实现平战功能转换。此类门适用于平战结合的地下商场、医院、仓库、地下停车车库等人防工程的出入口。

3、胶管式防爆波活门

胶管式防爆波活门是一种在冲击波超压作用下能迅速关闭的活门，胶管变形后，将绝大部分冲击波堵截在工程外面，小部分冲击波进入工程头部的扩散室进一步膨胀扩散，最后削弱到允许的安全压力，当作用在胶管式防爆波活门上的空气冲击波超压设计值不大于 0.3MPa 时，消波系统可取消扩散室，直接采用胶管式防爆波活门；胶管式防爆波活门只适用于工程的通风系统，不适用于排烟口。

4、悬摆式防爆波（屏蔽）活门

悬摆式防爆波活门结构简单、使用维护方便，可用于工程的进、排风口或排烟口，悬摆式防爆波屏蔽活门是在普通悬摆式防爆波活门的基础上增加了屏蔽功能，防电磁脉冲能力为II级。

5、降落式双扇防护密闭门与密闭门

此类门的特点是平时地面无门槛，便于人员或车辆通行；战时将门扇立转、降落及平移，以满足防护、密闭要求，其上带有方便人员临时出入的小门，平战转换快捷。新型降落门改进了其升降机构，操作更为方便。

6、连通口双向受力双扇防护密闭门

此类门设置在两个相邻防护单元连通口的防护密闭隔墙上，其特点是地面平整无门槛，可双向分别受力，双向密闭，平战转换快捷。

7、坡道内开式双扇防护密闭门

此类门适合于设置在地下人防工程出入口的坡道终端，门扇向工程内部开启，平时没有凸出地面的门槛，平战转换快捷。

8、防护防火密闭门、防火密闭门

此类门的显著特点是防灾能力强，门扇中有防火填料，又有密闭措施，所以能防火、防烟、防水；和其它防护密闭门一样，战时还能防冲击波、生物战剂和化学战剂，全面地满足了人防工程平战结合的要求。

此类门可安装在防火安全出口处，以及两相邻防护单元之间的隔断上。

9、电控门

电控门分电控防护密闭门、电控密闭门和电控密闭屏蔽门三大类，其中电控密闭屏蔽门的防电磁脉冲能力为Ⅲ级。该类电控门手动轻便灵活，为一机两用电控门，即开关门与开关锁共用一个动力装置，具有就地控制、远程控制及智能控制（门禁系统）三种控制方式，并可根据工程需要加装安全监控和电磁锁装置。

10、防电磁脉冲门

防电磁脉冲门设置在防护工程口部，主要是减少核电磁波进入工程，消减电磁耦合。按其功能分有防电磁脉冲的防护密闭屏蔽门、密闭屏蔽门、防爆波屏蔽门和密闭屏蔽观察窗等。此类门具有防护、密闭、屏蔽或密闭、屏蔽的复合功能，其防电磁脉冲能力为Ⅱ级。

11、封堵板

(1) 连通口防护密闭封堵板

连通口防护密闭板的特点是采用拼装式，单体质量轻，尺寸模数化，便于安装。适用于临战时快速封堵两个防护单元之间隔墙的连接口，不适用与人防工程外部穿墙孔的封堵。

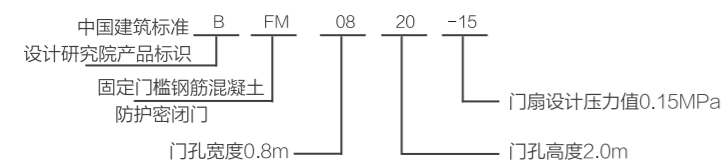
(2) 临空墙防护密闭封堵板

此封堵板可用于封堵平时使用，战时不用的孔口。其特点是平时可以不安装封堵板（但要加工好放在附近的指定位置），战时根据事先设定的转换时现将封堵板进行快速安装。以满足防护密闭的要求。根据其设置位置的不同可分为防护单元通风口或连通口用双向受力防护密闭封堵板和临空墙防护密闭封堵板两大类。

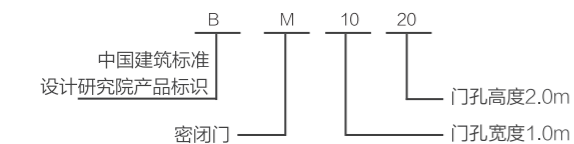
二、编号原则

编号由汉语拼音字母和数字两部分组成，拼音字母反应该型号的材料、特性、功能和结构形式，数字则代表该型号的门孔尺寸和抗力。以下是部分产品编号示例：

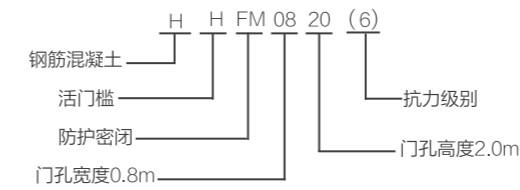
1、建设部钢筋混凝土单扇防护密闭门



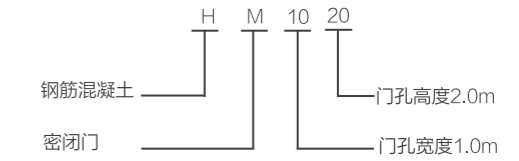
2、建设部钢筋混凝土单扇密闭门



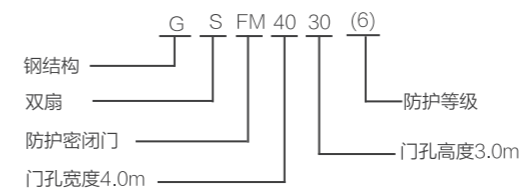
3、总参四所钢筋混凝土单扇活门槛防护密闭门



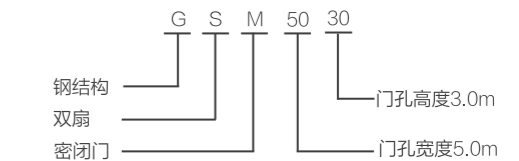
4、总参四所钢筋混凝土单扇密闭门



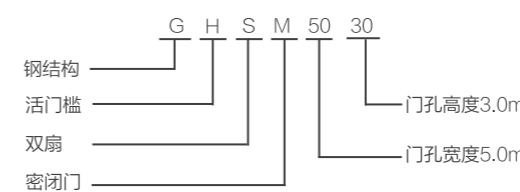
5、钢结构双扇防护密闭门



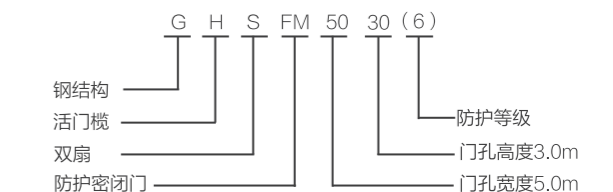
6、钢结构双扇密闭门



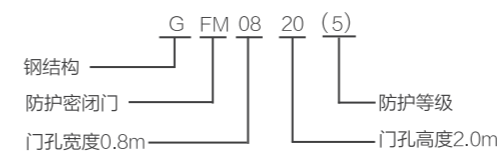
7、钢结构活置式门槛双扇密闭门



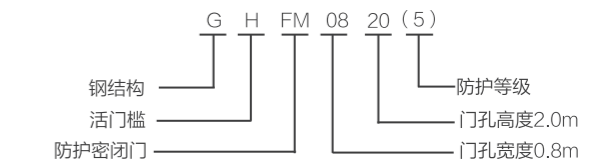
8、钢结构活置式门槛双扇防护密闭门



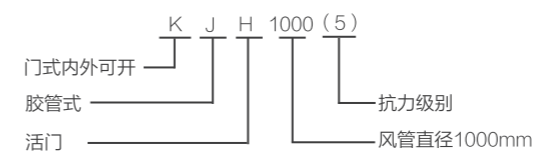
9、钢结构单扇防护密闭门



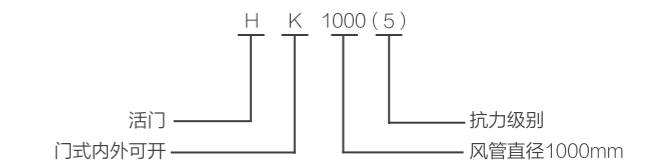
10、钢结构活置式门槛单扇防护密闭门



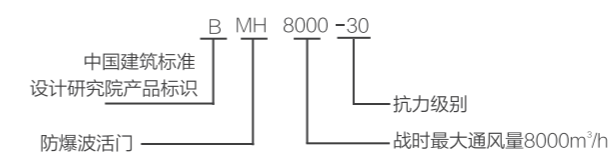
11、胶管式防爆波活门



12、钢结构悬摆式防爆波活门

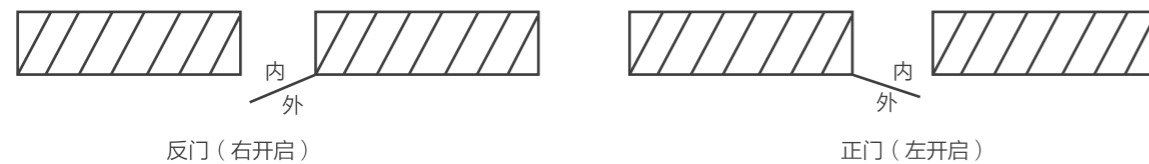


13、钢筋混凝土悬板式防爆波活门



三、门的开启方向

面向门扇外表面、以门扇铰页为轴，向右开（逆时针）为“右”开门，也可称为反门，向左开（顺时针）为“左”开门，也可称为正门，双扇门无开启方向代号为S。



四、安装和维护

1、门框安装要求

- (1) 施工时应先立门框，然后绑扎四周钢筋。
- (2) 安装门框时必须保证位置准确并固定牢靠。应严格控制门框的垂直度及前后、左右倾斜量均不得大于门孔净高的千分之一。
- (3) 门框上的临时支撑型钢必须待拆模后才能拆除。

2、门扇安装要求

- (1) 门扇的安装应在门框混凝土浇灌28天后进行。
- (2) 门扇安装后应与门框平面贴合良好，其局部允许间隙为：当门孔宽度 > 1000mm时，允许间隙 ≤ 2mm；当门孔宽度 > 2000mm时，允许间隙 ≤ 4mm；分部间隙累计长度均不大于总长度的20%。
- (3) 双扇防护密闭门和密闭门，安装时应严格按照图组要求控制中缝间隙，且应防止两扇门关闭状态时前后、上下错位，最大差值上下不得大于门孔净高的千分之一，前后不得大于2mm。
- (4) 活门槛单、双扇防护密闭门和密闭门，门扇安装后应对活门槛进行试验，待验收合格后再进行拆除并妥善保管。临战时应将活门槛及密封条安装正确，固定牢靠。
- (5) 门扇安装后按有关规定进行全面质量验收。

3、维护保养要求

- (1) 门框、门扇、活门槛及其它零部件齐全并完好无损，所有金属件面漆完整，无锈斑。
- (2) 门扇、门框贴合良好，启闭灵活。
- (3) 密封条应保持完好并涂滑石粉保护，发现老化及时更换，各种传动零部件及螺孔应每年至少进行一次注油、涂油。
- (4) 每年至少进行一次全面维护保养。

五、质量承诺及注意事项

- 1、本公司对质量实行三包，即保修（给予无偿修复）、包换（给予无偿包换）、包退（在无法修复时，予以退货）。
- 2、实行三包的条件：在保质期内（产品交付日起一年内），用户按本公司产品使用说明书中的有关规定，在正常运输、安装、调试、使用和保管的条件下所产生的质量问题；对于外购件按各行业、部、国家标准确定的保质期实行三包。
- 3、有关保修事项的规定如下：
 - (1) 用户未经拆动，确属产品制造不良造成的故障或损坏，均由本厂免费修理或更换损坏的零部件，对于使用不当、人为造成的故障或损坏，均不属于保修范围。但有偿维修。
 - (2) 用户与本联系时，请写明设备型号、出厂编号、故障现象，并按下表格式填写后，寄给本公司销售部。
- 4、公司产品包装，在用户没有特殊要求的情况下，按公司产品出厂验收标准执行。人防门出厂时为裸装。人防阀部件在用户没有特殊要求的情况下，出厂时用缠绕膜包装。
- 5、有关产品颜色，在用户没有特殊要求情况下，按公司出厂验收标准执行。人防门出厂前只喷防锈漆，待人防门安装、调试结束后在根据用户要求的颜色喷面漆。人防阀部件在用户没有特殊要求的情况下，出厂时喷国防绿面漆。
- 6、样本提供的设备性能参数及结构尺寸仅供参考，本公司有修改，本公司有权修改，恕不一一通知。

产品型号	出厂编号
产品型号	
用户建议	

六、总参工程兵第四研究院产品常用型号及主要参数

1、钢筋混凝土密闭门



序号	型号	门孔宽	门孔高	门扇厚
1	HM0716	700	1600	100
2	HM0820	800	2000	100
3	HM0920	900	2000	100
4	HM1020	1000	2000	100
5	HM1220	1200	2000	100
6	HM1320	1300	2000	100
7	HM1520	1500	2000	126
8	HM2020	2000	2000	126

2、钢筋混凝土防护密闭门



序号	型号	门孔宽	门孔高	门扇厚
1	HFM0820(6)	800	2000	100
2	HFM0920(6)	900	2000	100
3	HFM1020(6)	1000	2000	100
4	HFM1220(6)	1200	2000	126
5	HFM1320(6)	1300	2000	126
6	HFM1520(6)	1500	2000	126
7	HFM1820(6)	1800	2000	140
8	HFM2020(6)	2000	2000	140
9	HFM716(5)	700	1600	100
10	HFM820(5)	800	2000	100
11	HFM920(5)	900	2000	126
12	HFM1020(5)	1000	2000	126
13	HFM1220(5)	1200	2000	140
14	HFM1320(5)	1300	2000	140
15	HFM1520(5)	1500	2000	160
16	HFM2020(5)	2000	2000	180

3、钢结构单扇密闭门



序号	型号	门孔宽	门孔高	门扇厚
1	GM716	700	1600	80
2	GM818	800	1800	80
3	GM820	800	2000	80
4	GM918	900	1800	80
5	GM920	900	2000	80
6	GM1020	1000	2000	80
7	GM1220	1200	2000	80
8	GM1320	1300	2000	112
9	GM1520	1500	2000	112
10	GM1720	1700	2000	112
11	GM2020	2000	2000	112
12	GM2025	2000	2500	112

4、钢结构单扇防护密闭门



序号	型号	门孔宽	门孔高	门扇厚
1	GFM0716(6)	700	1600	112
2	GFM0818(6)	800	1800	112
3	GFM0820(6)	800	2000	112
4	GFM0825(6)	800	2500	116
5	GFM0920(6)	900	2000	112
6	GFM1020(6)	1000	2000	112
7	GFM1220(6)	1200	2000	138
8	GFM1320(6)	1300	2000	132
9	GFM1520(6)	1500	2000	132
10	GFM1720(6)	1700	2000	156
11	GFM2020(6)	2000	2000	156
12	GFM2025(6)	2000	2500	176
13	GFM0716(5)	700	1600	116
14	GFM0818(5)	800	1800	116
15	GFM0820(5)	800	2000	116
16	GFM0920(5)	900	2000	156
17	GFM1020(5)	1000	2000	156
18	GFM1220(5)	1200	2000	156
19	GFM1320(5)	1300	2000	156
20	GFM1520(5)	1500	2000	156
21	GFM2020(5)	2000	2000	156
22	GFM2025(5)	2000	2500	156

5、钢结构双扇密闭门



序号	型号	门孔宽	门孔高	门扇厚
1	GSM2525	2500	2500	87
2	GSM3025	3000	2500	106
3	GSM3030	3000	3000	106
4	GSM3035	3000	3500	176
5	GSM3525	3500	2500	152
6	GSM3535	3500	3500	172
7	GSM4025	4000	2500	106
8	GSM4030	4000	3000	172
9	GSM4035	4000	3500	172
10	GSM4535	4500	3500	172
11	GSM5025	5000	2500	150
12	GSM6025	6000	2500	152
13	GSM6030	6000	3000	152

6、钢结构双扇防护密闭门

序号	型号	门孔宽	门孔高	门扇厚
1	GSFM2525(5)	2500	2500	176
2	GSFM3025(5)	3000	2500	176
3	GSFM3030(5)	3000	3000	196
4	GSFM3035(5)	3000	3500	240
5	GSFM3535(5)	3500	3500	240
6	GSFM4025(5)	4000	2500	176
7	GSFM4030(5)	4000	3000	240
8	GSFM4035(5)	4000	3500	240
9	GSFM4535(5)	4500	3500	240
10	GSFM5025(5)	5000	2500	196
11	GSFM5030(5)	5000	3000	220
12	GSFM5530(5)	5500	3000	220
13	GSFM6025(5)	6000	2500	220
14	GSFM6030(5)	6000	3000	240
15	GSFM7025(5)	7000	2500	220
16	GSFM4035(6)	4000	3500	176
17	GSFM5025(6)	5000	2500	156
18	GSFM6020(6)	6000	2000	156
19	GSFM6025(6)	6000	2500	156
20	GSFM7025(6)	7000	2500	156

7、钢筋混凝土活门槛密闭门

序号	型号	门孔宽	门孔高	门扇厚
1	HHM820	800	2000	100
2	HHM920	900	2000	100
3	HHM1020	1000	2000	100
4	HHM1220	1200	2000	100
5	HHM1320	1300	2000	120
6	HHM1520	1500	2000	120
7	HHM2020	2000	2000	140

8、钢筋混凝土活门槛防护密闭门



序号	型号	门孔宽	门孔高	门扇厚
1	HHFM820(6)	800	2000	120
2	HHFM920(6)	900	2000	120
3	HHFM1020(6)	1000	2000	120
4	HHFM1220(6)	1200	2000	126
5	HHFM1320(6)	1300	2000	140
6	HHFM1520(6)	1500	2000	140
7	HHFM2020(6)	2000	2000	180
8	HHFM820(5)	800	2000	126
9	HHFM920(5)	900	2000	126
10	HHFM1020(5)	1000	2000	126
11	HHFM1220(5)	1200	2000	140
12	HHFM1320(5)	1300	2000	140
13	HHFM1520(5)	1500	2000	160
14	HHFM2020(5)	2000	2000	200

9、钢结构活门槛密闭门



序号	型号	门孔宽	门孔高	门扇厚
1	GHM0716	700	1600	56
2	GHM0820	800	2000	54
3	GHM0920	900	2000	54
4	GHM1020	1000	2000	54
5	GHM1220	1200	2000	64
6	GHM1320	1300	2000	64
7	GHM1520	1500	2000	112
8	GHM1525	1500	2500	112
9	GHM1820	1800	2000	112
10	GHM2020	2000	2000	112
11	GHM2028	2000	2800	112

10、钢结构活门槛防护密闭门



序号	型号	门孔宽	门孔高	门扇厚
1	GHFM0716(6)	700	1600	112
2	GHFM0820(6)	800	2000	113
3	GHFM0920(6)	900	2000	113
4	GHFM1020(6)	1000	2000	113
5	GHFM1220(6)	1200	2000	132
6	GHFM1320(6)	1300	2000	133
7	GHFM1520(6)	1500	2000	134
8	GHFM1525(6)	1500	2500	138
9	GHFM1820(6)	1800	2000	172
10	GHFM2020(6)	2000	2000	176
11	GHFM2028(6)	2000	2800	156
12	GHFM0820(5)	800	2000	116
13	GHFM0920(5)	900	2000	116
14	GHFM1020(5)	1000	2000	116
15	GHFM1220(5)	1200	2000	136
16	GHFM1320(5)	1300	2000	136
17	GHFM1520(5)	1500	2000	138
18	GHFM1525(5)	1500	2500	146
19	GHFM2020(5)	2000	2000	196

11、钢结构活门槛双扇密闭门



序号	型号	门孔宽	门孔高	门扇厚
1	GHSM2020	2000	2000	112
2	GHSM2525	2500	2500	152
3	GHSM3025	3000	2500	152
4	GHSM3030	3000	3000	152
5	GHSM3525	3500	2500	152
6	GHSM4025	4000	2500	152
7	GHSM4030	4000	3000	152
8	GHSM4035	4000	3500	152
9	GHSM4040	4000	4000	152
10	GHSM4525	4500	2500	152
11	GHSM4530	4500	3000	152
12	GHSM4545	4500	4500	176
13	GHSM5025	5000	2500	152
14	GHSM5030	5000	3000	152
15	GHSM5035	5000	3500	152
16	GHSM5045	5000	4500	216
17	GHSM5530	5500	3000	152
18	GHSM6025	6000	2500	152
19	GHSM6030	6000	3000	152
20	GHSM6530	6500	3000	152
21	GHSM7025	7000	2500	152
22	GHSM7030	7000	3000	152
23	GHSM8025	8000	2500	172

12、钢结构活门槛双扇防护密闭门



序号	型号	门孔宽	门孔高	门扇厚
1	GHSFM2020(6)	2000	2000	156
2	GHSFM2525(6)	2500	2500	156
3	GHSFM3025(6)	3000	2500	156
4	GHSFM3030(6)	3000	3000	176
5	GHSFM3525(6)	3500	2500	156
6	GHSFM4025(6)	4000	2500	156
7	GHSFM4030(6)	4000	3000	176
8	GHSFM4525(6)	4500	2500	156
9	GHSFM4530(6)	4500	3000	176
10	GHSFM5025(6)	5000	2500	156
11	GHSFM5030(6)	5000	3000	176
12	GHSFM5035(6)	5000	3500	176
13	GHSFM5530(6)	5500	3000	176
14	GHSFM6020(6)	6000	2000	152
15	GHSFM6025(6)	6000	2500	156
16	GHSFM6030(6)	6000	3000	176
17	GHSFM6530(6)	6500	3000	176
18	GHSFM7025(6)	7000	2500	156
19	GHSFM7030(6)	7000	3000	176
20	GHSFM7040(6)	7000	4000	216
21	GHSFM8025(6)	8000	2500	176
22	GHSFM2525(5)	2500	2500	176
23	GHSFM3025(5)	3000	2500	176
24	GHSFM3030(5)	3000	3000	220
25	GHSFM3525(5)	3500	2500	180
26	GHSFM4025(5)	4000	2500	180
27	GHSFM4030(5)	4000	3000	220
28	GHSFM4040(5)	4000	4000	240
29	GHSFM5025(5)	5000	2500	180
30	GHSFM5035(5)	5000	3500	220
31	GHSFM6025(5)	6000	2500	180
32	GHSFM6030(5)	6000	3000	220
33	GHSFM7025(5)	7000	2500	180
34	GHSFM7030(5)	7000	3000	220

13、降落式双扇密闭门



序号	型号	门孔宽	门孔高	门扇厚
1	JSM2525	2500	2500	200
2	JSM3025	3000	2500	196
3	JSM4025	4000	2500	190
4	JSM4525	4500	2500	192
5	JSM5025	5000	2500	192
6	JSM6025	6000	2500	196
7	JSM6030	6000	3000	196
8	JSM7025	7000	2500	196

14、新型降落式双扇密闭门

序号	型号	门孔宽	门孔高
1	JSM4025A	4000	2500
2	JSM4030A	4000	3000
3	JSM4525A	4500	2500
4	JSM5025A	5000	2500
5	JSM5030A	5000	3000
6	JSM6030A	6000	3000
7	JSM7025A	7000	2500

15、降落式双扇防护密闭门

序号	型号	门孔宽	门孔高	门扇厚
1	JSFM2525(5)	2500	2500	200
2	JSFM3025(5)	3000	2500	200
3	JSFM3026(5)	3000	2600	200
4	JSFM4025(5)	4000	2500	240
5	JSFM4026(5)	4000	2600	242
6	JSFM4525(5)	4500	2500	240
7	JSFM4526(5)	4500	2600	242
8	JSFM5025(5)	5000	2500	240
9	JSFM5026(5)	5000	2600	240
10	JSFM5027(5)	5000	2700	242
11	JSFM6025(5)	6000	2500	242
12	JSFM6026(5)	6000	2600	242
13	JSFM6027(5)	6000	2700	242
14	JSFM6030(5)	6000	3000	240
15	JSFM7025(5)	7000	2500	240
16	JSFM7026(5)	7000	2600	242

16、新型降落式双扇防护密闭门

序号	型号	门孔宽	门孔高
1	JSFM4026(6)A	4000	2600
2	JSFM5026(6)A	5000	2600
3	JSFM5030(6)A	5000	3000
4	JSFM5526(6)A	5500	2600
5	JSFM6026(6)A	6000	2600
6	JSFM6030(6)A	6000	3000
7	JSFM7026(6)A	7000	2600
8	JSFM4026(5)A	4000	2600
9	JSFM4525(5)A	4500	2500
10	JSFM4526(5)A	4500	2600
11	JSFM5025(5)A	5000	2500
12	JSFM5026(5)A	5000	2600
13	JSFM5030(5)A	5000	3000
14	JSFM5526(5)A	5500	2600
15	JSFM7025(5)A	7000	2500
16	JSFM7026(5)A	7000	2600
17	JSFM7029(5)A	7000	2900

17、连通口双向受力双扇防护密闭门

序号	型号	门孔宽	门孔高	门扇厚
1	GSFMG3025(6)	3000	2500	150
2	GSFMG3538(6)	3500	3800	150
3	GSFMG4025(6)	4000	2500	150
4	GSFMG4625(6)	4600	2500	150
5	GSFMG5021(6)	5000	2100	150
6	GSFMG5022(6)	5000	2200	150
7	GSFMG5025(6)	5000	2500	150
8	GSFMG5030(6)	5000	3000	150
9	GSFMG5525(6)	5500	2500	150
10	GSFMG6022(6)	6000	2200	150
11	GSFMG6025(6)	6000	2500	150
12	GSFMG6028(6)	6000	2800	152
13	GSFMG6032(6)	6000	3200	152
14	GSFMG7025(6)	7000	2500	152
15	GSFMG5025(5)	5000	2500	152

18、坡道内开式双扇防护密闭门

序号	型号	门孔宽	门孔高
1	NSFM4025(6)	4000	2500
2	NSFM4525(6)	4500	2500
3	NSFM5025(6)	5000	2500
4	NSFM6025(6)	6000	2500
5	NSFM7025(6)	7000	2500
6	NSFM5025(5)	5000	2500

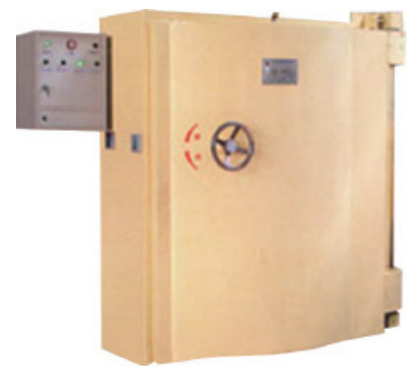
19、防火密闭门

序号	型号	门孔宽	门孔高	门扇厚
1	FHM820	800	2000	64
2	FHM920	900	2000	64
3	FHM1020	1000	2000	64
4	FHM1220	1200	2000	64
5	FHM1320	1300	2000	64
6	FHM1520	1500	2000	112
7	FHM2020	2000	2000	112

20、防护防火密闭门

序号	型号	门孔宽	门孔高
1	FFHM0820(6)	800	2000
2	FFHM1020(6)	1000	2000
3	FFHM1220(6)	1200	2000
4	FFHM1320(6)	1300	2000
5	FFHM1520(6)	1500	2000
6	FFHM0820(5)	800	2000
7	FFHM0920(5)	900	2000
8	FFHM1020(5)	1000	2000
9	FFHM1220(5)	1200	2000
10	FFHM1320(5)	1300	2000
11	FFHM1520(5)	1500	2000
12	FFHM2020(5)	2000	2000

21、电控防护密闭门



序号	型号	门孔宽	门孔高	门扇厚
1	DFM1020(5)	1000	2000	309
2	DFM1320(5)	1300	2000	323
3	DFM1520(5)	1500	2000	365
4	DFM1320(4B)	1300	2000	324
5	DFM1320(3)	1300	2000	327
6	DFM1320(2)	1300	2000	330
7	DFM1520(6)	1500	2000	365
8	DFM1520(4B)	1500	2000	366
9	DFM1520(3)	1500	2000	372

22、电控密闭门

序号	型号	门孔宽	门孔高	门扇厚
1	DM1020	1000	2000	309
2	DM1320	1300	2000	323
3	DM1520	1500	2000	365

23、电控密闭屏蔽门

序号	型号	门孔宽	门孔高	门扇厚
1	DMP1020	1000	2000	310
2	DMP1320	1300	2000	323
3	DMP1520	1500	2000	365

24、连通口双向受力防护密闭封堵板

序号	型号	门孔宽	门孔高
1	FMDB3027(6)	3000	2700
2	FMDB3030(6)	3000	3000
3	FMDB4027(6)	4000	2700
4	FMDB4030(6)	4000	3000
5	FMDB4525(6)	4500	2500
6	FMDB5027(6)	5000	2700
7	FMDB5030(6)	5000	3000
8	FMDB6027(6)	6000	2700
9	FMDB6030(6)	6000	3000
10	FMDB7030(6)	7000	3000
11	FMDB1220(5)	1200	2000
12	FMDB1227(5)	1200	2700
13	FMDB1527(5)	1500	2700
14	FMDB3027(5)	3000	2700
15	FMDB3030(5)	3000	3000
16	FMDB4027(5)	4000	2700
17	FMDB4030(5)	4000	3000
18	FMDB5027(5)	5000	2700
19	FMDB5030(5)	5000	3000
20	FMDB6027(5)	6000	2700
21	FMDB6030(5)	6000	3000

25、通风口双向受力防护密闭封堵板

序号	型号	门孔宽	门孔高	封堵板厚
1	FMDB606(6)	600	600	4
2	FMDB806(6)	800	600	5
3	FMDB1006(6)	1000	600	5
4	FMDB1009(6)	1000	900	6
5	FMDB1206(6)	1200	600	6
6	FMDB1209(6)	1200	900	8
7	FMDB1406(6)	1400	600	8
8	FMDB1409(6)	1400	900	8
9	FMDB1606(6)	1600	600	8
10	FMDB1609(6)	1600	900	8
11	FMDB1806(6)	1800	600	8
12	FMDB1809(6)	1800	900	10
13	FMDB2006(6)	2000	600	8
14	FMDB2009(6)	2000	900	10
15	FMDB2206(6)	2200	600	8
16	FMDB2209(6)	2200	900	10
17	FMDB2406(6)	2400	600	8
18	FMDB2409(6)	2400	900	10
19	FMDB2606(6)	2600	600	8
20	FMDB2609(6)	2600	900	10
21	FMDB2806(6)	2800	600	8
22	FMDB2809(6)	2800	900	10
23	FMDB3006(6)	3000	300	8
24	FMDB3009(6)	3000	900	10
25	FMDB606(5)	600	600	5
26	FMDB806(5)	800	600	6
27	FMDB1006(5)	1000	600	8
28	FMDB1009(5)	1000	900	8
29	FMDB1206(5)	1200	600	8
30	FMDB1209(5)	1200	900	10
31	FMDB1406(5)	1400	600	10
32	FMDB1409(5)	1400	900	10
33	FMDB1606(5)	1600	600	10
34	FMDB1609(5)	1600	900	10
35	FMDB1806(5)	1800	600	10
36	FMDB1809(5)	1800	900	12
37	FMDB2006(5)	2000	600	10
38	FMDB2009(5)	2000	900	12
39	FMDB2206(5)	2200	600	10
40	FMDB2209(5)	2200	900	12
41	FMDB2406(5)	2400	600	10
42	FMDB2409(5)	2400	900	12
43	FMDB2606(5)	2600	600	10
44	FMDB2609(5)	2600	900	12
45	FMDB2806(5)	2800	600	10
46	FMDB2809(5)	2800	900	12
47	FMDB3006(5)	3000	600	10
48	FMDB3009(5)	3000	900	12

26、临空墙防护密闭封堵板

序号	型号	门孔宽	门孔高
1	LFMDB3525(6)	3500	2500
2	LFMDB3526(6)	3500	2600
3	LFMDB4025(6)	4000	2500
4	LFMDB4526(6)	4500	2600
5	LFMDB4530(6)	4500	3000
6	LFMDB5025(6)	5000	2500
7	LFMDB5026(6)	5000	2600
8	LFMDB5027(6)	5000	2700
9	LFMDB5030(6)	5000	3000
10	LFMDB6027(6)	6000	2700
11	LFMDB6030(6)	6000	3000
12	LFMDB7026(6)	7000	2600
13	LFMDB7030(6)	7000	3000
14	LFMDB1220(5)	1200	2000
15	LFMDB1227(5)	1200	2700
16	LFMDB1527(5)	1500	2700
17	LFMDB2020(5)	2000	2000
18	LFMDB3027(5)	3000	2700
19	LFMDB4027(5)	4000	2700
20	LFMDB5027(5)	5000	2700
21	LFMDB7030(5)	7000	3000

27、防护密闭屏蔽门

序号	型号	门孔宽	门孔高	门扇厚
1	FMP0716(5)	700	1600	116
2	FMP0820(5)	800	2000	156
3	FMP1020(5)	1000	2000	156
4	FMP1320(5)	1300	2000	156
5	FMP1520(5)	1500	2000	160

28、密闭屏蔽门



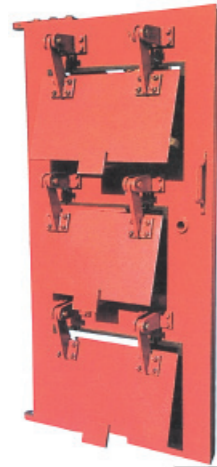
序号	型号	门孔宽	门孔高
1	MP0716	700	1600
2	MP0820	800	2000
3	MP0918	900	1800
4	MP0920	900	2000
5	MP1020	1000	2000
6	MP1220	1200	2000
7	MP1320	1300	2000
8	MP1520	1500	2000

29、胶管式防爆波活门



序号	型号	风量m ³ /h	门孔尺寸	门窗开启最小尺寸	胶管数
1	KJH200(5)	900	320x320	550	4
2	KJH300(5)	2000	440x440	700	9
3	KJH400(5)	3600	440x880	700	16
4	KJH500(5)	5600	560x1040	800	25
5	KJH600(5)	8000	700x1200	950	36
6	KJH800(5)	14500	840x1800	1100	64
7	KJH1000(5)	22000	980x2240	1300	100

30、悬摆式防爆波活门



序号	型号	风量m ³ /h	转动惯量 (kg.m ²)	关闭时间 (ms)	洞口尺寸
1	H150(5)	500	0.0163	4.49	100x190
2	H200(5)	900	0.0676	5.20	310x190
3	H300(5)	2000	0.4856	7.72	440x310
4	HK400(5)	3600	0.2491	6.67	440x800
5	HK600(5)	8000	0.6091	7.81	620x1400
6	HK800(5)	14500	1.1430	8.43	650x2000
7	HK1000(5)	22000	1.9374	8.92	850x2100

31、悬摆式防爆波屏蔽活门

序号	型号	风量m ³ /h	转动惯量 (kg.m ²)	关闭时间 (ms)	洞口尺寸
1	HKP600(5)	8000	0.6091	7.81	620x1400
2	HKP800(5)	14000	1.1430	8.43	650x2000
3	HKP1000(5)	20000	1.9374	8.92	850x2100

32、密闭观察窗

序号	型号	透明孔尺寸BxH	土建预留孔尺寸B1xH1
1	MGC0804	800x400	950x550
2	MGC1008	1000x800	1150x950
3	MGC1208	1200x800	1350x950
4	MGC1209	1200x900	1350x1050
5	MGC1212	1200x1200	1350x1350
6	MGC1215	1200x1500	1350x1650
7	MGC2112	2100x1200	2250x1350

33、密闭屏蔽观察窗

序号	型号	透明孔尺寸BxH	土建预留孔尺寸B1xH1
1	MGCP1008	1000x800	1100x900
2	MGCP1208	1200x800	1300x900
3	MGCP2008	2000x800	2100x900

七、中国建筑标准设计研究院共分为十一大类

1、单扇固定门槛钢筋混凝土防护密闭门

序号	型号	门孔宽	门孔高	设计压力值MPa
1	BFM0716-10	700	1600	0.10
2	BFM0716-15	700	1600	0.15
3	BFM0716-30	700	1600	0.30
4	BFM0820-05	800	2000	0.05
5	BFM0820-10	800	2000	0.10
6	BFM0820-15	800	2000	0.15
7	BFM0820-30	800	2000	0.30
8	BFM1020-05	1000	2000	0.05
9	BFM1020-10	1000	2000	0.10
10	BFM1020-15	1000	2000	0.15
11	BFM1020-30	1000	2000	0.30
12	BFM1220-05	1200	2000	0.05
13	BFM1220-10	1200	2000	0.10
14	BFM1220-15	1200	2000	0.15
15	BFM1220-30	1200	2000	0.30
16	BFM1320-05	1300	2000	0.05
17	BFM1320-10	1300	2000	0.10
18	BFM1320-15	1300	2000	0.15
19	BFM1320-30	1300	2000	0.30
20	BFM1520-05	1500	2000	0.05
21	BFM1520-10	1500	2000	0.10
22	BFM1520-15	1500	2000	0.15
23	BFM1520-30	1500	2000	0.30

2、单扇活门槛钢筋混凝土防护密闭门

序号	型号	战时门洞宽x高BxH	平时门洞宽x高	设计压力值MPa
1	BHFM0820-05	800x2000	800x2150	0.05
2	BHFM0820-10	800x2000	800x2150	0.10
3	BHFM0820-15	800x2000	800x2150	0.15
4	BHFM0820-30	800x2000	800x2150	0.30
5	BHFM1020-05	1000x2000	1000x2150	0.05
6	BHFM1020-10	1000x2000	1000x2150	0.10
7	BHFM1020-15	1000x2000	1000x2150	0.15
8	BHFM1020-30	1000x2000	1000x2150	0.30
9	BHFM1220-05	1200x2000	1200x2150	0.05

2、单扇活门槛钢筋混凝土防护密闭门

序号	型号	战时门洞 宽x高BxH	平时门洞 宽x高	设计压力值MPa
10	BHFM1220-10	1200x2000	1200x2150	0.10
11	BHFM1220-15	1200x2000	1200x2150	0.15
12	BHFM1220-30	1200x2000	1200x2150	0.30
13	BHFM1320-05	1300x2000	1300x2150	0.05
14	BHFM1320-10	1300x2000	1300x2150	0.10
15	BHFM1320-15	1300x2000	1300x2150	0.15
16	BHFM1320-30	1300x2000	1300x2150	0.30
17	BHFM1520-05	1300x2000	1500x2150	0.05
18	BHFM1520-10	1500x2000	1500x2150	0.10
19	BHFM1520-15	1500x2000	1500x2150	0.15
20	BHFM1520-30	1500x2000	1500x2150	0.30

3、双扇固定门槛钢筋混凝土防护密闭门

序号	型号	门孔宽	门孔高	设计压力值MPa
1	BFM2020-05	2000	2000	0.05
2	BFM2020-10	2000	2000	0.10
3	BFM2020-15	2000	2000	0.15
4	BFM2020-30	2000	2000	0.30
5	BFM2525-05	2500	2500	0.05
6	BFM2525-10	2500	2500	0.10
7	BFM2525-15	2500	2500	0.15
8	BFM2525-30	2500	2500	0.30
9	BFM3025-05	3000	2500	0.05
10	BFM3025-10	3000	2500	0.10
11	BFM3025-15	3000	2500	0.15
12	BFM4022-05	4000	2200	0.05
13	BFM4022-10	4000	2200	0.10
14	BFM4022-15	4000	2200	0.15
15	BFM4025-05	4000	2500	0.05
16	BFM4025-10	4000	2500	0.10
17	BFM4025-15	4000	2500	0.15
18	BFM5025-05	5000	2500	0.05
19	BFM5025-10	5000	2500	0.10
20	BFM5025-15	5000	2500	0.15
21	BFM6022-05	6000	2200	0.05
22	BFM6022-10	6000	2200	0.10
23	BFM6022-15	6000	2200	0.15
24	BFM6025-05	6000	2500	0.05
25	BFM6025-10	6000	2500	0.10
26	BFM6025-15	6000	2500	0.15

4、双扇活门槛钢筋混凝土防护密闭门

序号	型号	战时门洞\宽X高	平时门洞\宽X高	设计压力值MPa
1	BHFM2020-05	2000x1900	2000x2000	0.05
2	BHFM2020-10	2000x1900	2000x2000	0.10
3	BHFM2020-15	2000x1900	2000x2000	0.15
4	BHFM2020-30	2000x1900	2000x2000	0.30
5	BHFM2525-05	2500x2400	2500x2500	0.05
6	BHFM2525-10	2500x2400	2500x2500	0.10
7	BHFM2525-15	2500x2400	2500x2500	0.15
8	BHFM2525-30	2500x2400	2500x2500	0.30
9	BHFM3025-05	3000x2400	3000x2500	0.05
10	BHFM3025-10	3000x2400	3000x2500	0.10
11	BHFM3025-15	3000x2400	3000x2500	0.15
12	BHFM4022-05	4000x2100	4000x2200	0.05
13	BHFM4022-10	4000x2100	4000x2200	0.10
14	BHFM4022-15	4000x2100	4000x2200	0.15
15	BHFM4025-05	4000x2400	4000x2500	0.05
16	BHFM4025-10	4000x2400	4000x2500	0.10
17	BHFM4025-15	4000x2400	4000x2500	0.15
18	BHFM5025-05	5000x2400	5000x2500	0.05
19	BHFM5025-10	5000x2400	5000x2500	0.10
20	BHFM5025-15	5000x2400	5000x2500	0.15
21	BHFM6022-05	6000x2100	6000x2200	0.05
22	BHFM6022-10	6000x2100	6000x2200	0.10
23	BHFM6022-15	6000x2100	6000x2200	0.15
24	BHFM6025-05	6000x2400	6000x2500	0.05
25	BHFM6025-10	6000x2400	6000x2500	0.10
26	BHFM6025-15	6000x2400	6000x2500	0.15

5、单扇固定门槛钢筋混凝土密闭门

序号	型号	门孔宽	门孔高
1	BM0716	700	1600
2	BM0820	800	2000
3	BM1020	1000	2000
4	BM1220	1200	2000
5	BM1320	1300	2000
6	BM1520	1500	2000

6、单扇活门槛钢筋混凝土密闭门

序号	型号	战时门洞 宽×高B×H	平时门洞 宽×高
1	BHM0820	800×2000	800×2150
2	BHM1020	1000×2000	1000×2150
3	BHM1220	1200×2000	1200×2150
4	BHM1320	1300×2000	1300×2150
5	BHM1520	1500×2000	1500×2150

7、双扇固定门槛钢筋混凝土密闭门

序号	型号	门孔宽	门孔高
1	BM2020	2000	2000
2	BM2525	2500	2500
3	BM3025	3000	2500
4	BM4022	4000	2200
5	BM4025	4000	2500
6	BM5025	5000	2500
7	BM6022	6000	2200
8	BM6025	6000	2500

8、双扇活门槛钢筋混凝土密闭门

序号	型号	战时门洞 宽×高B×H	平时门洞 宽×高
1	BHM2020	2000×1900	2000×2000
2	BHM2525	2500×2400	2500×2500
3	BHM3025	3000×2400	3000×2500
4	BHM4022	4000×2100	4000×2200
5	BHM4025	4000×2400	4000×2500
6	BHM5025	5000×2400	5000×2500
7	BHM6022	6000×2100	6000×2200
8	BHM6025	6000×2400	6000×2500

9、双扇无门槛钢结构防护密闭门

序号	型号	门孔宽	门孔高	设计压力值MPa
1	BGFM4022-05	4000	2200	0.05
2	BGFM4022-10	4000	2200	0.10
3	BGFM4022-15	4000	2200	0.15
4	BGFM4022-30	4000	2200	0.30
5	BGFM4025-05	4000	2500	0.05
6	BGFM4025-10	4000	2500	0.10
7	BGFM4025-15	4000	2500	0.15
8	BGFM4025-30	4000	2500	0.30
9	BGFM4030-05	4000	3000	0.05
10	BGFM4030-10	4000	3000	0.10
11	BGFM4030-15	4000	3000	0.15
12	BGFM4030-30	4000	3000	0.30
13	BGFM5025-05	5000	2500	0.05
14	BGFM5025-10	5000	2500	0.10
15	BGFM5025-15	5000	2500	0.15
16	BGFM5025-30	5000	2500	0.30
17	BGFM6022-05	6000	2200	0.05
18	BGFM6022-10	6000	2200	0.10
19	BGFM6022-15	6000	2200	0.15
20	BGFM6022-30	6000	2200	0.30
21	BGFM6025-05	6000	2500	0.05
22	BGFM6025-10	6000	2500	0.10
23	BGFM6025-15	6000	2500	0.15
24	BGFM6025-30	6000	2500	0.30
25	BGFM6030-05	6000	3000	0.05
26	BGFM6030-10	6000	3000	0.10
27	BGFM6030-15	6000	3000	0.15
28	BGFM6030-30	6000	3000	0.30
29	BGFM7022-05	7000	2200	0.05
30	BGFM7022-10	7000	2200	0.10
31	BGFM7022-15	7000	2200	0.15
32	BGFM7022-30	7000	2200	0.30
33	BGFM7025-05	7000	2500	0.05
34	BGFM7025-10	7000	2500	0.10
35	BGFM7025-15	7000	2500	0.15
36	BGFM7025-30	7000	2500	0.30

10、双扇无门槛钢结构密闭门

序号	型号	门孔宽	门孔高
1	BGM4022	4000	2200
2	BGM4025	4000	2500
3	BGM4030	4000	3000
4	BGM5025	5000	2500
5	BGM6022	6000	2200
6	BGM6025	6000	2500
7	BGM6030	6000	3000
8	BGM7022	7000	2200
9	BGM7025	7000	2500

11、悬板活门

序号	型号	门洞宽x高BxH	战时最大通风量 (m³/h)	设计压力值MPa
1	BMH2000-15	500x800	2000	0.15
2	BMH2000-30	500x800	2000	0.30
3	BMH3600-15	500x800	3600	0.15
4	BMH3600-30	500x800	3600	0.30
5	BMH5700-15	500x800	5700	0.15
6	BMH5700-30	500x800	5700	0.30
7	BMH8000-15	500x1250	8000	0.15
8	BMH8000-30	500x1250	8000	0.30
9	BMH11000-15	600x1250	11000	0.15
10	BMH11000-30	600x1250	11000	0.30
11	BMH14500-15	600x1700	14500	0.15
12	BMH14500-30	600x1700	14500	0.30

第三大类：地下轨道防护设备

地下轨道交通人防专用防护设备主要有：出入口防护设备、通风系统防护设备、隧道正线防护设备。

出入口防护设备与钢结构无门槛原理相同，隧道正线防护设备包括车站之间的隔断门和出入线人防门，除载荷取值和承载方向不同外，门体结构形式基本相同。

1、通风系统防护设备

胶管活门防护门主要起到消减冲击波超压的作用，编号“JHSFM4035(5)”表示孔口宽为4000mm、孔口高为3500mm、抗力等级为5级的胶管活门双扇防护门。

密闭阀门防护门主要起到通风方式转换的作用，编号“MSFM4035”表示孔口宽为4000mm、孔口高为3500mm的密闭阀门双扇防护门。

进(排)风机密闭门主要满足隔绝防护时的密闭性能，编号“JFJSM4035”表示孔口宽为4000mm、孔口高为3500mm的进风机双扇密闭门，编号“PFJSM4035”表示孔口宽为4000mm、孔口高为3500mm的排风机双扇密闭门。

清洁式通风防护密闭门集消波、通风转换、密闭功能于一体，编号“QJ(P)SFM4535(6)”表示孔口宽为4500mm、孔口高为3500mm的清洁式进(排)风双扇防护密闭门。

2、隧道正线防护设备

按授电方式分为：第三轨授电隔断门、柔性接触网隔断门、刚性接触网授电隔断门、跨座式单轨授电隔断门和捷运系统隔断门。

第三轨授电地铁区间防护密闭隔断门采用立转式启闭方式，不需藏门间，闭锁锁头动作同步，操作简单，密闭性能可靠。编号“TFM3535(5)”表示孔口宽为3500mm、孔口高为3500mm、抗力等级为5级的地铁区间隔断门；编号“TLFM3535(5)”表示孔口宽为3500mm、孔口高为3500mm、抗力等级为5级的地铁牵出线防护密闭门；编号“TM3535(5)”表示孔口宽为3500mm、孔口高为3500mm的地铁牵出线密闭门；编号“THFM4043(6)”表示孔口宽为4000mm、孔口高为4300mm、抗力等级为6级的地铁区间活门槛防护密闭隔断门。



目前地下轨道专用防护设备图纸为专线设计，当接到订单后，全线防护设备委托总参工程兵第四设计研究院和中国建筑标准设计研究院有限公司进行设计。

第四大类：战时通风设备

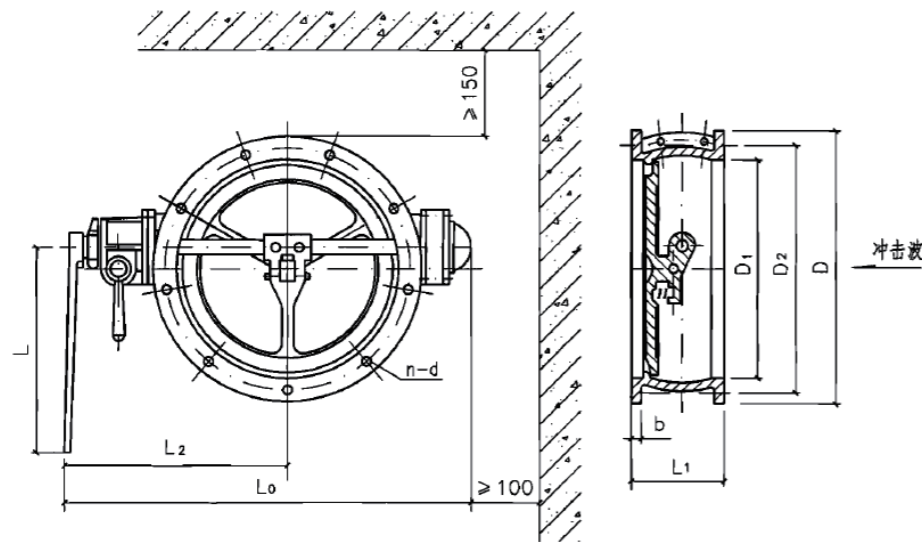
1、D40J-0.5型手动密闭阀门、D940J-0.5型手、电动两用密闭阀门：

(1) 适用范围：公称压力不大于0.05MPa，工作温度在-30℃--+40℃间，相对湿度30-40%，介质为空气的管路上，为单向闭路机构。

(2) D40J-0.5型手动密闭门的结构：主要由阀体、阀瓣、传动部分组成；阀门的启闭是由传动装置通过阀杆转动杠杆来松紧弹簧，再通过锁紧装置而达到的：阀门关闭后须锁紧旋转装置手柄，保证密封，反之，当开启时，须解除锁紧状态。

(3) D940J-0.5手、电动密闭阀门由专用电机减速器、电器控制、行程控制等部件组成，特点是手动、电动可以分别自锁，无须转换，在突然断电时，可直接用手柄操作，能确保安全。

注意：阀门安装于水平或垂直的管道上；安装时，阀门的安装方向及标志的箭头方向与冲击波方向应一致；且阀门应全开或全闭，不能起调节作用。



规格	L0	L1	L2	D	D1 (接管内径)	D2	D3	b	n	d	L
DN150	338	92	170	210	166	195	176	10	7	7	161.5
DN200	485	118	300	270	215	250	225	10	8	9	300
DN300	585	145	350	385	315	360	325	12	9	11	300
DN400	731	175	385	515	441	490	451	12	12	12	420
DN500	875	225	451	650	560	622	570	16	12	14	500
DN600	1076	275	593	750	666	720	676	6	12	13	500
DN800	1276	290	693	950	870	920	880	6	16	17	550
DN1000	1500	300	808	1205	1090	1160	1100	6.5	20	18	600

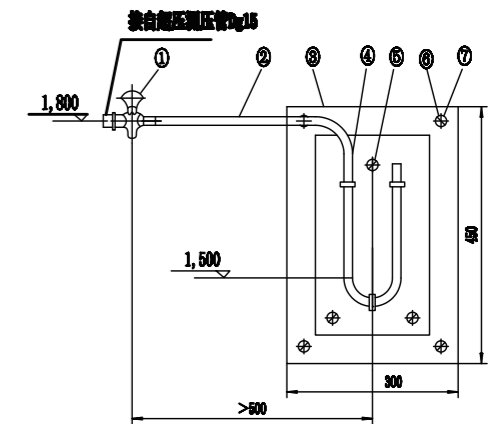
2、超压测压装置

(一) 说明

安装在口部通风设备房间内，其具体位置由单项工程设计确定；

U型压力计或选用200-300毫米水柱范围内；煤气角超压测压装置应在工事施工时安装在测压管上，固定板采用膨胀螺丝固定在墙上，固定板安装前作防腐处理，颜色由单项工程确定。

编号	名称	型号及规格	单位	数量
1	煤气角	墙式单叉Dg15	个	1
2	普通全胶管	φ 14x2	米	0.5
3	固定板	300x20x450	块	1
4	U型压力计	200mm	个	1
5	半圆头木螺钉	d3L120	只	3
6	沉头大螺钉	d5L150	只	4
7	塑料胀管	二式	只	4



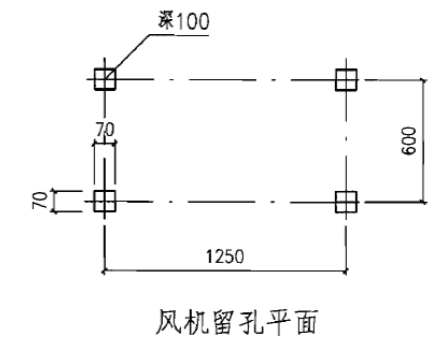
3、SR900型电动脚踏两用风机

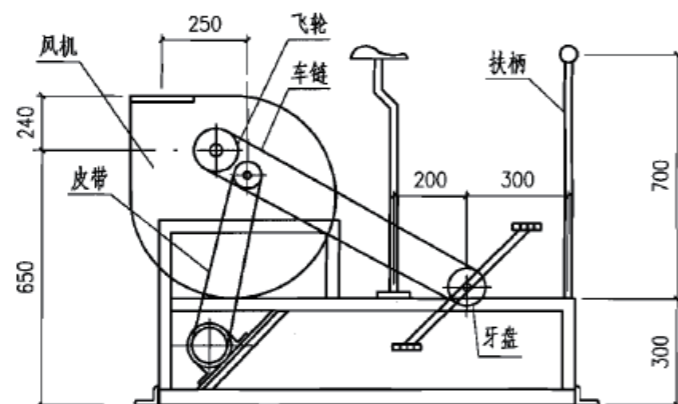
(一) 使用范围：

供地下人防通风配套使用，当供电正常时电动驱动，电源被破坏时，采用人力带动风机通风。风机有在左90°和右90°两种。

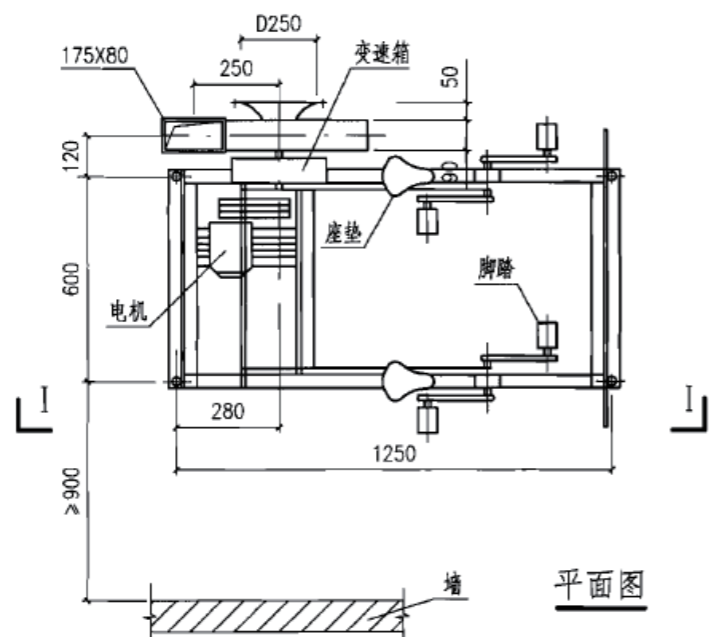
(二) 主要尺寸及技术参数：

供地下人防通风配套使用，当供电正常时电动驱动，电源被破坏时，采用人力带动风机通风。风机有在左90°和右90°两种。





I-I



平面图

风机型号	SR900	
风量 (m³/h)	电动	900-1650
全压 (Pa)		2280-1450
主轴转速 (r/min)	脚动	2900
风量 (m³/h)		900
全压 (Pa)		1250
主轴转速 (r/min)	2000	

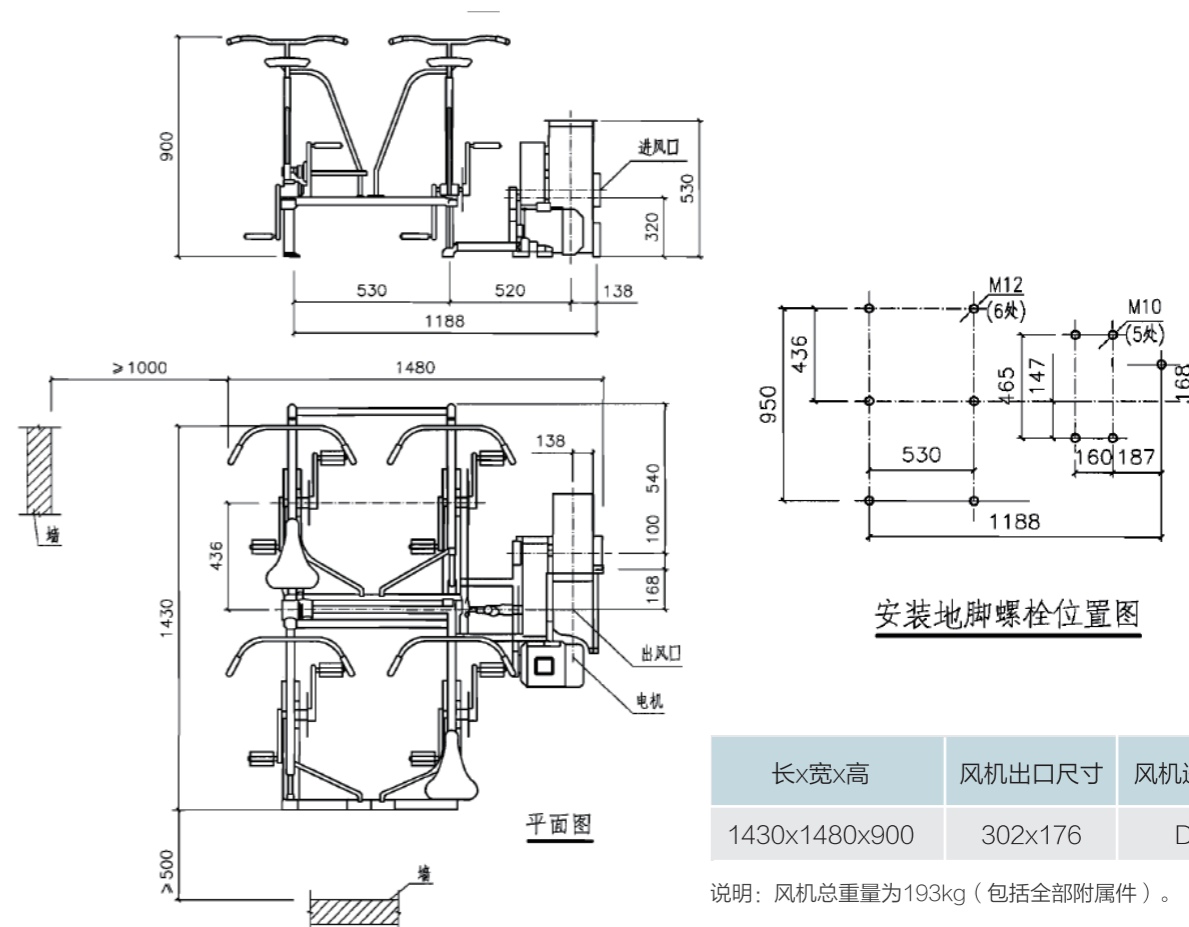
4、DJF-1电动脚踏两用风机

(一) 使用范围:

人防工程在战时电源被毁，敌方使用核武器、化学武器和细菌武器的情况下，采用滤毒式通风防护的比用设备。战时在人力驱动情况下，能满足滤毒式通风要求。平时在有电源的情况下，是人防工事、防空地下室、地下旅馆、宾馆餐厅和商场等进行通风换气的理想设备。风量大、平战功能转换快。



(二) 主要尺寸及参数



长x宽x高	风机出口尺寸	风机进口尺寸
1430x1480x900	302x176	D320

说明：风机总重量为193kg（包括全部附件）。

(三) 安装与使用:

安装时应检查风机各项工作连接部分，叶片与机壳是否有碰擦现象；风机安装应呈水平位置；如机架为散装箱，则应先将散装箱按DJF-1型风机外形尺寸图装成机架后，按图示地脚螺栓尺寸（共10处）分别将机架及增速箱固定到位，并尽量使两轴心并在其连接处“铰链联轴器”上装圆锥销，然后按说明书进行电动、脚踏变换情况试运转。

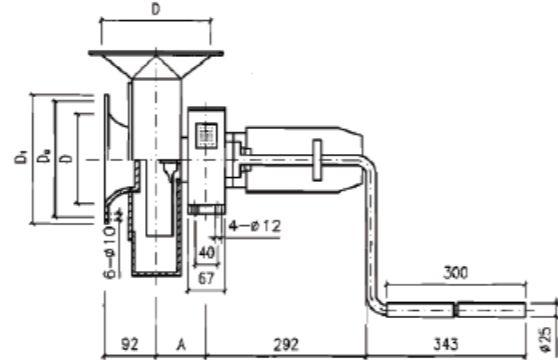
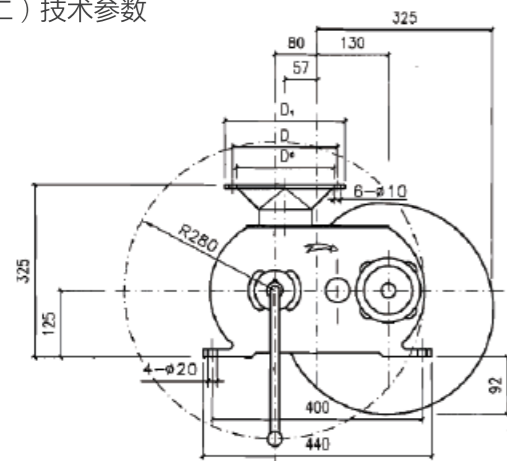
5、F270电动手摇两用风机

(一) 使用范围:

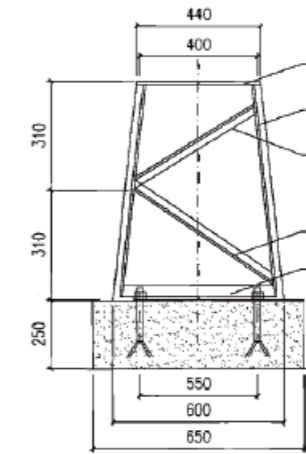
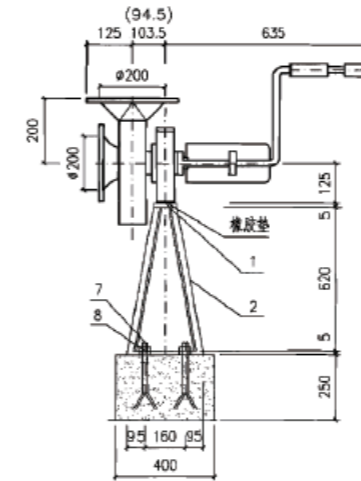
用于地下人防工程，可与300型或500型过滤吸收器配套使用。过滤通风时与过滤吸收器接通，可获得经过滤毒后的清洁空气；清洁通风时，通过管道与大气连通，可以获得过滤通风两倍以上清洁空气；供电正常时，电力驱动，电源切断时，可用手摇。



(二) 技术参数



风机型号	F270-1	F270-2
D (mm)	150	200
D0 (mm)	150	225
D1 (mm)	210	250
A (mm)	94.5	103.5
叶轮中心高 (mm)	125	125
摇把中心高 (mm)	125	125
回转半径 (mm)	280	280
摇把长度 (mm)	300	300
重量 (不包括油重) (kg)	38	40



风机型号	F270-1	F270-2			
风量 (m³/h)	300-700	500-1100			
全压 (Pa)	1117-568	1225-568			
主轴转速 (r/min)	2800	2800			
旋转方向 (从电机端正视)	顺时针方向	顺时针方向			
配套电机	型号	Q8-S2 YSC122	Q8-S2 Q7-S2		
	额定功率 (KW)	0.37	0.75	0.75	0.75
	额定电压 (V)	220	380	220	380
	额定电流 (A)	3.5	1.34	6.25	1.82
手摇机构	传动比1/8x1/8 速度44r/min				

(三) 安装与使用:

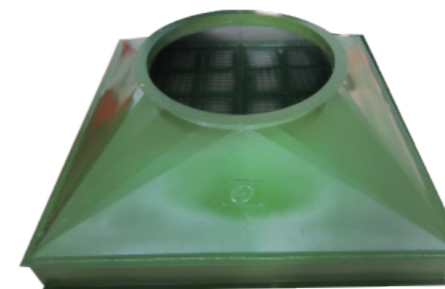
用户在安装前应检查电机绝缘是否符合要求，三相电源是否平衡，检查风机各部是否有松动现象。风机旋转是否灵活；用户根据通风系统图或专业部门的设计布置图，将进风口与过滤通风管道和清洁通风管道连接，出风口与流量计及室内管道连接，但过滤器、流量计、管道及阀门的重量不得压在风机上。

通风机只能顺时针旋转；绝缘电阻应大于2兆欧；电机不应长期运行、频繁启动。

6、LWP型油网过滤器

(一) 用途:

LWP型油网过滤器是人防工程清洁式通风、滤毒式通风管道上必备的粗过滤器。战时能过滤粗颗粒的爆炸残余物。平时能过滤空气中较大颗粒的灰尘。



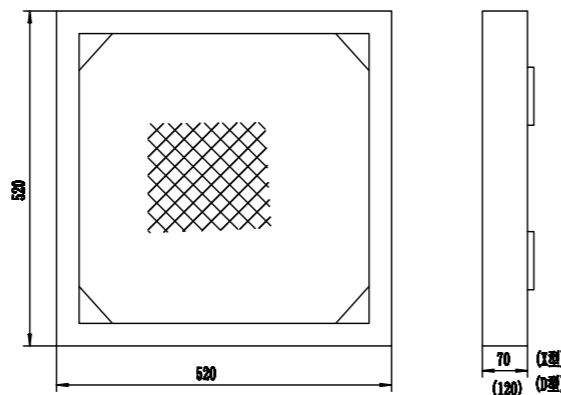
	滤尘效率 (%)	风量m³/h								耗油量 (克/块)
		600	800	1000	1200	1400	1600	2000		
LWP-D	93-98	阻力 (毫米水柱)								200-325
		初	1.3	2	2.8	3.7	4.8	6	10	
LWP-X	93-98	终	2.5	3.8	5.5	7.5	9.75	12.5	15	125-200
		初	0.9	1.5	2.1	2.57	3.6	4.5	6	
		终	2	3	4.25	5.7	7.25	8.8	10	

(二) 滤尘器由相同规格的波纹状网格组成，有D型和X型两种

型号	网格层数	波纹mm		网层规格mm		外形尺寸mm		
		高	间距	前一半	后一半	长	宽	高
D	18	5.5	11	1.3	0.64	520	520	120
				0.29	0.23			
X	12	4	11	1.36	0.65	520	520	70
				0.23	0.19			

(三) 安装与使用

- 1、滤尘器在使用前，先后清洗槽内清洗，晾干后浸以矿物油，放置在晾干架上流去多余的油，然后使用；
- 2、LWP型滤尘器可以水平、垂直、或人字安装，并根据具体情况自己设计过滤器的机架；
- 3、安装时将孔眼大的网层置于空气进入端；
- 4、在设计和安装时均要求在滤尘器前后设有测压管，并连接在微压计上，当阻力升到阻力值时，滤尘器必须进行洗污，然后浸油在用。
- 5、滤网洗污时，应在含碱（苏打等）10%、水温60-70℃的水溶液中清洗，晒干后重新浸油。

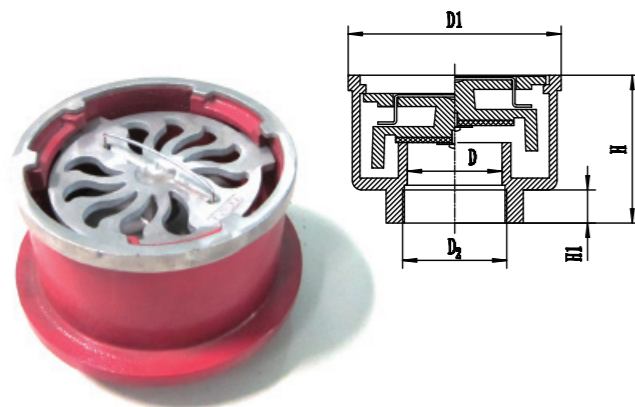


8、防爆波地漏

安装于通向人防防护区外的排水管上的防护区内端，平时处于关闭状态，将该漏芯放置在阀腔内，并顺时针方向旋转约60度即可完全密闭锁紧（反之逆时针方向旋转60度即可退出），密闭时可防止爆炸冲击波及其它有毒气体由管道进入防护区，起到安全防护作用。战时该地段染毒需进行清洗时，将地漏打开，进行排水。

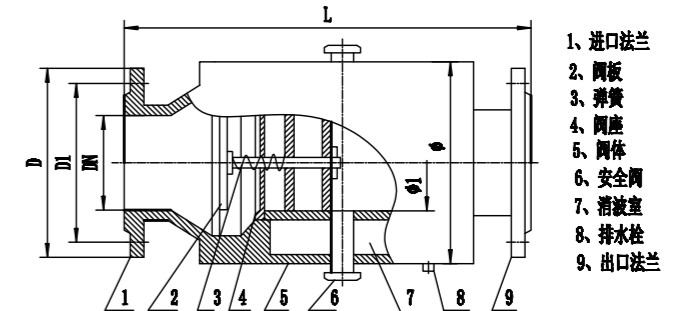
型号	抗冲击波正压力	适用介质	防护效率
DN50	>0.1MPa	无腐蚀性及无杂物水	>95%
DN80	>0.1MPa	无腐蚀性及无杂物水	>95%
DN100	>0.1MPa	无腐蚀性及无杂物水	>95%

型号	D	D1	D2	H	H1
DN50	50	130	2"	120	28
DN80	80	175	3"	130	30
DN100	100	220	4"	130	30
DN150	150	330	6"	176	32



9、A9H-Q型防爆波阀门

A9H-Q型防爆波阀门具有稳压消波左右。在正常情况下，阀门处于常开状态，系统介质正常畅通。当冲击传入该阀时，主阀活门在波压力作用下，迅速关闭，将冲击波挡在外端；而部分已进入阀内的冲击波在消波阀的作用下导入消波室，由于扩散的作用，冲击波压力、迅速降低，消除了冲击波的破坏力，起到了保护和防护的作用。



- 1、进口法兰
- 2、阀板
- 3、弹簧
- 4、阀座
- 5、阀体
- 6、安全阀
- 7、消波室
- 8、排水柱
- 9、出口法兰

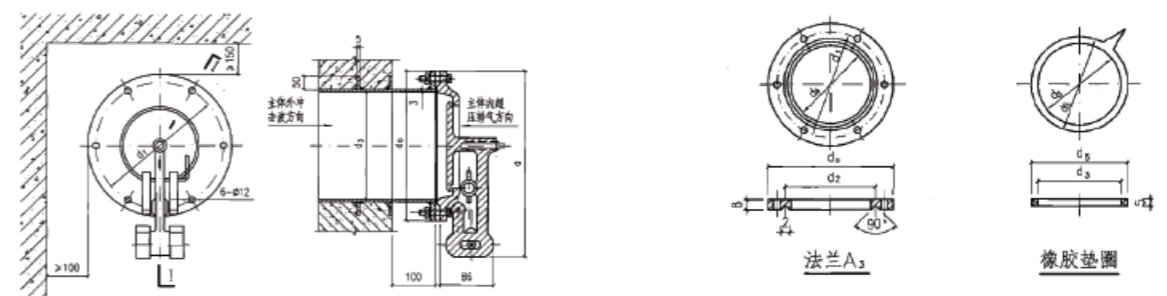
公称压力	1.6Mpa	DN	D	D1	φ	φ1	L	z-d
工作压力	0.4-0.8Mpa	32	135	100	140	32	280	4-18
阀板使用压力	2.4Mpa	40	145	110	145	40	320	4-18
弹簧实验压力	3.6Mpa	50	165	125	170	65	350	4-18
适用介质	无腐蚀性水，悬浮物含量不大于25mg/l	65	180	145	180	65	380	4-18
使用温度	0-80℃	80	195	160	200	80	420	4-18
消波效率	90%	100	215	180	230	100	460	8-18
		125	250	210	250	125	490	8-18
		150	280	240	280	150	530	8-23
		200	335	295	325	200	650	8-23

10、YF型自动排气活门



YF型自动排气活门适用于各级防空地下室的风口部，作为超压排气用。

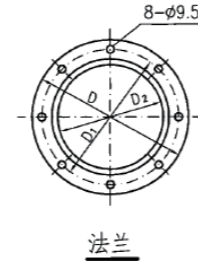
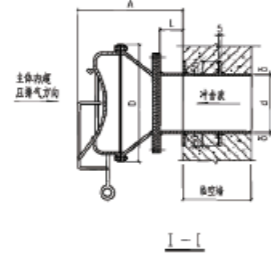
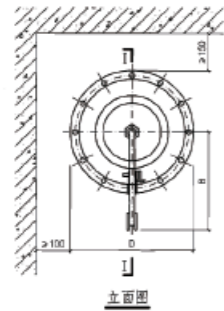
工作原理：主要依靠气体压力作用在阀盘上，带动杠杆，使阀门达到自动开启目的，此时由重锤起调节作用，当压力消失时阀盘依靠杠杆平衡原理，恢复原来的位置，达到自动关闭之目的。



型号	抗冲击波正压力 (MPa)	阀盘开启 偏角	重锤启动压力 (Pa) 最重位置	重锤启动压力 (Pa) 最轻位置	重锤启动压力 (Pa) 调节范围	风量 (m³/h)	型号	d0	d1	d2	d3	d4	d5
YF-d150	0.05	20°	80-100	30-50	30-100	80-200	YF-150	260	228	205	192	199	215
YF-d200	0.05	24°	80-100	30-50	30-100	120-600	YF-200	310	278	254	242	249	265
							YF-250	360	328	304	292	299	315
							YF-300	410	378	354	342	349	365

11、FCH型防爆超压排气活门

FCH型防爆超压排气活门主要用于防护工程的排风口，平时处于关闭状态，当需要进行滤毒通风时，工程内部必须造成并保持30-50pa超压，此时活门的阀盖在超压作用下自动开启，以排除管道内的毒气。当战时需要进行隔绝的防护时，用人工将阀盖锁紧，此时活门具有防护密闭功能。



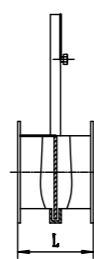
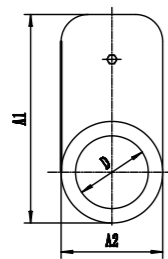
型号	消液率 (%)	排气量 (m³/h)	重锤启动压力 (P0)
FCH-300	90	1000	30-50 可连续调节
FCH-250		800	
FCH-200		500	
FCH-150		280	

型号	A	B	D	D1	D2	d	L	δ
FCH-250	465	592	450	425	378	250	150	6
FCH-250A	465	592	450	425	378	250	150	6
FCH-200	395	502	380	360	308	200	120	5
FCH-150	227	410	300	280	238	150	100	4

12、插板阀

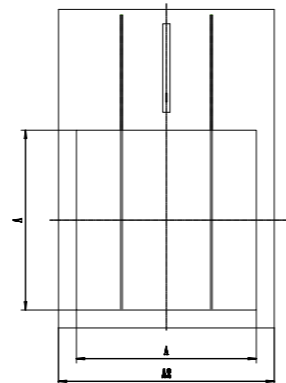
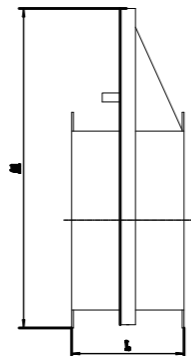
1、圆形插板阀

型号	1	2	3	4	5	6	7	8	9
D	200	250	300	350	400	450	500	560	630
A2	270	320	370	420	470	520	570	630	700
A1	520	620	720	820	920	1020	1120	1240	1380
L	200	200	200	200	200	200	200	200	300

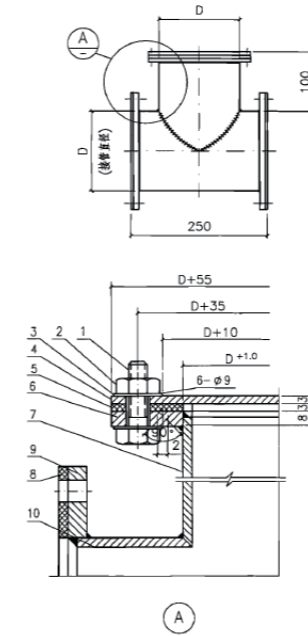


2、方形插板阀T355-2

型号	A	A1	A2	L
200x200	200	556	270	200
250x250	250	656	320	200
320x320	320	796	390	300
400x400	400	955	470	300
500x500	500	1165	570	300
630x630	630	1435	710	300



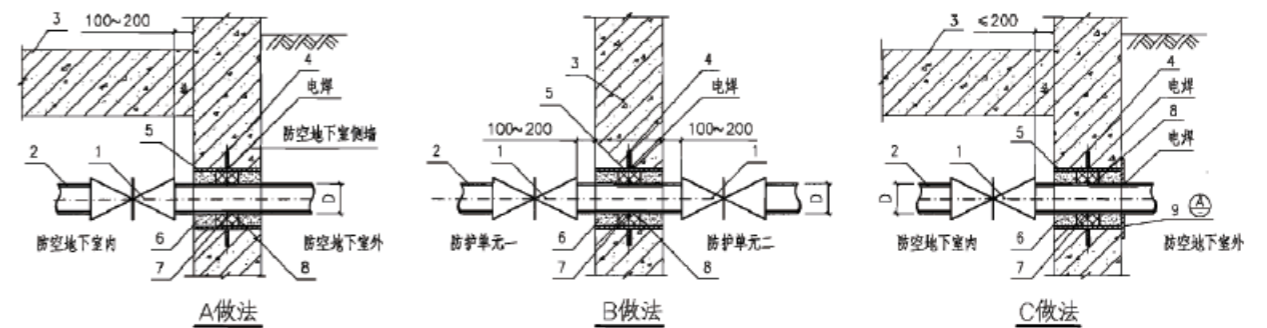
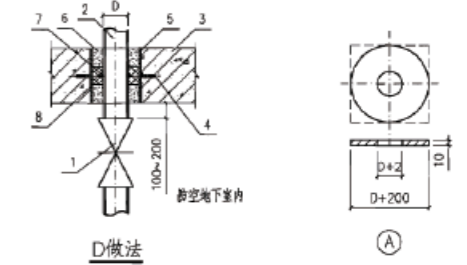
13、换气堵头



编号	名称	材料规格	数量	单位	备注
1	六角螺栓	M8x25	6	个	-
2	六角螺母	M8	6	个	-
3	垫圈	8	12	个	-
4	堵头封板	A3 (D+55) δ=3	1	个	-
5	橡胶垫圈	橡胶板 δ=3	1	个	(D+55)
6	堵头法兰	A3 δ=3	1	个	(D+55)
7	堵头接管	A3 D×3	1	个	-
8	橡胶垫圈	橡胶板 δ=3	2	个	与所配接管法兰配套
9	接管法兰	A3 δ=8	2	个	-
10	接管	A3 δ=8	1	个	-

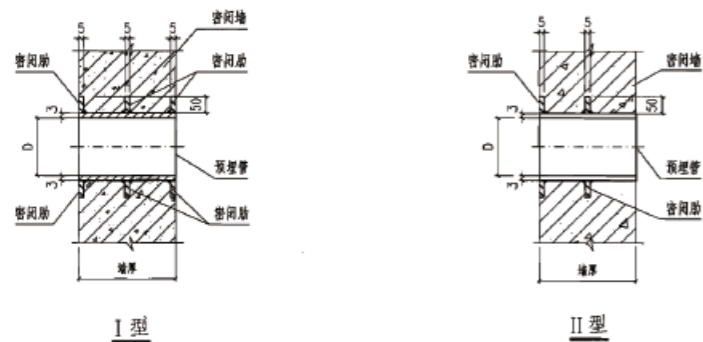
14、穿临空墙密闭墙风管

- 1、当穿入防空地下室的空调（采暖）管道管径≤DN150时，阀门设置位置分别见A、B、C。
- 2、当穿入防空地下室的空调（采暖）管道管径>DN150时，阀门设置位置见C。
- 3、所有焊缝处均用满焊，不允许渗漏。
- 4、空调（采暖）管道穿临空墙密闭墙做法及预埋套管管径详见《防空地下室给排水设施安装》(07FS02)图集。



- 1、工作压力不小于1.0MPa的阀门；
- 2、空调（采暖）水穿墙（顶板）管道；
- 3、防空地下室临空墙或密闭墙；
- 4、翼环；
- 5、预埋钢套管；
- 6、石棉水泥；
- 7、挡圈；
- 8、油麻；
- 9、挡板。

15、穿密闭墙风管



手动密闭阀门接管尺寸表（内径）

公称直接内径	DN150	DN200	DN300	DN400	DN500	DN600	DN800	DN1000
D (mm)	165	215	315	441	560	666	870	1090

手电动密闭阀门接管尺寸表（内径）

公称直接内径	DN150	DN200	DN300	DN400	DN500	DN600	DN800	DN1000
D (mm)	-	186	286	360	460	600	800	1000

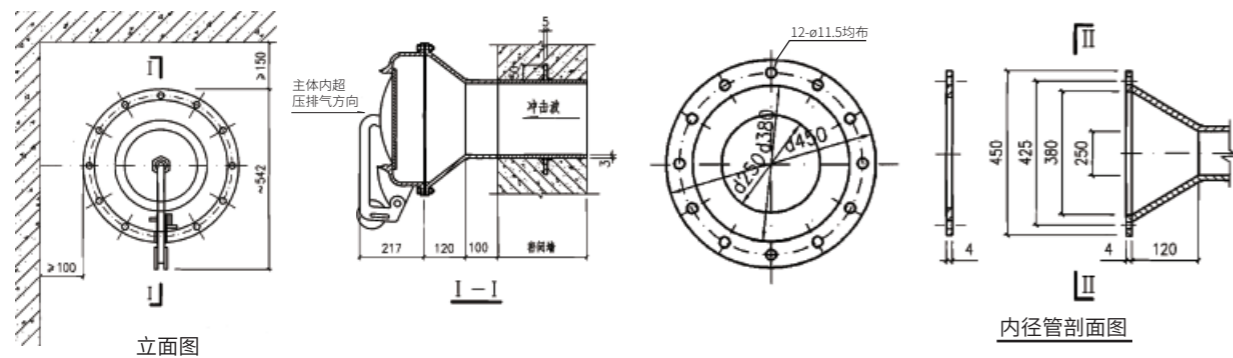
超压自动排气活门接管尺寸表（内径）

型号内径	YF-150	YF-200	PS-D250	FCH-150	FCH-200	FCH-250	FCH-300
D (mm)	192	242	250	150	200	250	300

- 1、预埋管件应除锈，并在内刷红丹防锈漆两道，应随土建施工时一起浇筑在墙内。
- 2、预埋管直径应与所连接的管道密闭阀门，超压自动排气活门的接管直径相一致。
- 3、短管预埋时应先焊好密闭肋，管道与管道、管道与法兰，管道与密闭肋的连接均应采用满焊，保证密封。
- 4、I型用于两端接管；II型用于一端接管。

16、PS-D250型超压排气门

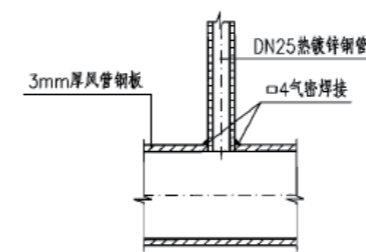
本活门用于各级防空地下室的排风口部，作为超压排气用。



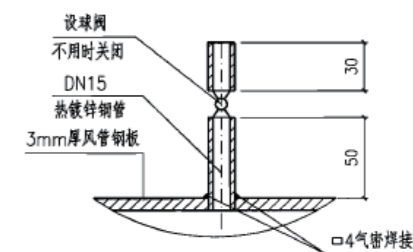
主要技术参数表

型号	抗冲击波正压力 (mpa)	排气量(阻力<50pa) (m³/h)
PS-D250	0.05	800

17、压差测量管、增压管

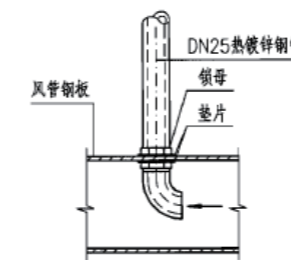


增压管与风管连接详图



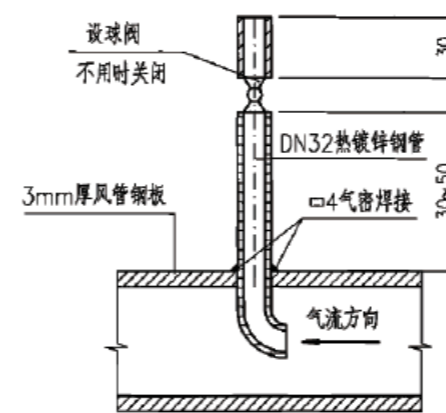
压差测量管详图

- 1、当清洁式通风和滤毒式通风合用一台送风机时须设增压管。增压管入风口位于风管内侧的端口应迎着气流方向，并位于管中心。出口端应位于风机出口气流平稳处。增压管采用DN25热镀锌钢管制作，并设球阀。
- 2、滤尘器、过滤吸收器前后压差测量管采用DN15的镀锌钢管制作，末端设球阀。
- 3、所有焊缝处均用满焊，不允许渗漏。
- 4、3mm厚钢板风管油漆以两道红丹打底，复涂灰色调和漆两道。

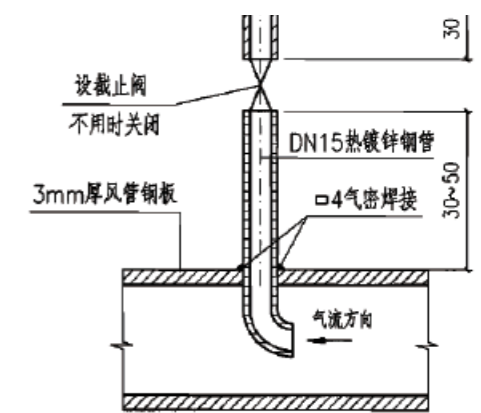


增压管与风管连接详图

18、放射性监测、尾气监测取样管



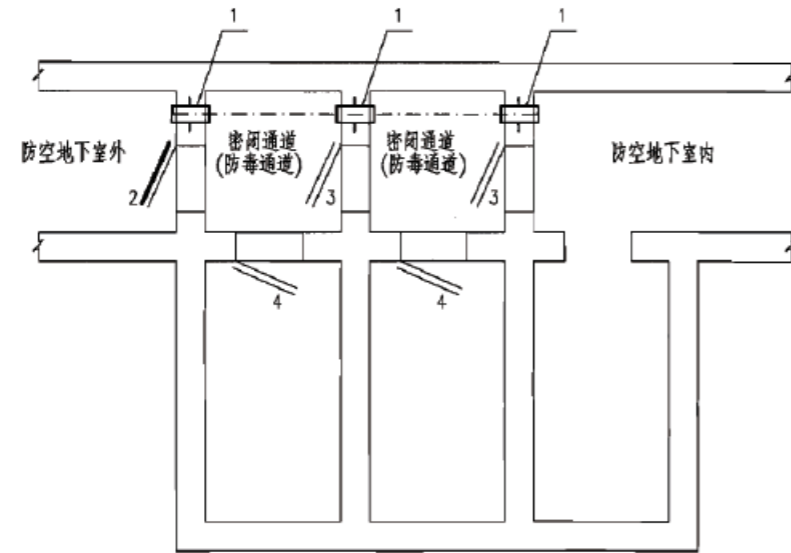
放射性监测取样管详图



尾气监测取样管详图

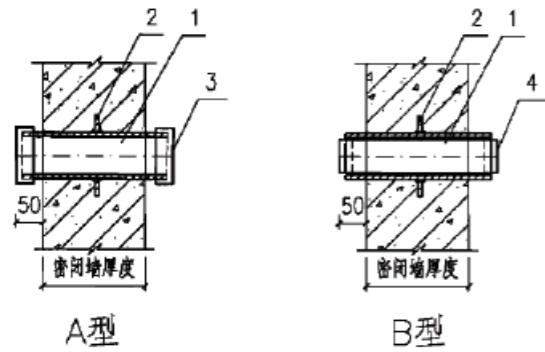
- 1、在滤尘器的进风管上设置空气放射性监测取样管（乙类防空地下室可不设），取样管采用DN32的热镀锌钢管制作，取样管末端设球阀。取样管入风口位于风管内侧的端口应迎着气流方向，并位于风管中心。
- 2、在滤毒室内进入风机的总进风管上和过滤吸收器的总出风口处设置尾气监测取样管，取样管采用DN15的热镀锌钢管制作，末端设截止阀。
- 3、所有焊缝处均用满焊，不允许渗漏。
- 4、3mm厚钢板风管油漆以两道红丹打底，复涂灰色调和漆两道。

19、防毒通道、密闭通道气密测量管



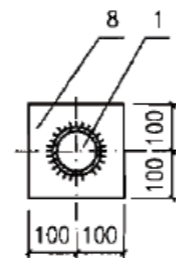
防毒通道密闭通道气密测量管布置示意图

1—气密测量管(DN50热镀锌钢管); 2—防护密闭门;
3—密闭门; 4—密闭门;



气密测量管做法

1—气密测量管(DN50热镀锌钢管); 3—管帽;
2—钢板密闭肋(3~4mm); 4—丝堵;



气密测量管密闭肋详图

- 1、在防空地下室每个口部的防毒通道，密闭通道的防护密闭门门框墙。密闭门门框墙上宜设置DN50（热镀锌钢管）的气密测量管。管的两端可采用A、B、C型中任何一种防护密闭措施。
- 2、气密测量管的密闭肋采用3-4mm的钢板制作，并应与结构筋焊牢。
- 3、A型气密测量管两端套带外丝管帽密封堵；B型气密测量管两端套内丝加丝堵密封堵。
- 4、所有焊缝处均用满焊，不允许漏焊。
- 5、气密测量管管中心距地高度宜为1500mm。

第五大类：人防配件

人防呼叫按钮

人防呼叫按钮是用在战时避难所掩体外，与掩体里面通讯的一种设备



倾斜式微压计

用于测量各类气体的正负微压和压差



通风方式控制箱

用于地下工程（人防）专用装置，用于战时工事不同防护通风方式转换的指令传送和报警信号显示。



通风方式信号灯箱

用于人防指挥工程、地下隐蔽设施及坑道及军事、准军事项目和普通人防工程地下室。



人防风量测量装置—流量计

主要用于矩形与圆形截面管道空气流量（风量）测量。



Marketing Network 营销网络

● 哈尔滨

安徽分公司
电话：0551-62860043
合肥市蜀山区潜山路与佛子岭路交叉口绿地·蓝海国际大厦B座510室

北京分公司
电话：010-63331330
北京市丰台区马家堡西路15号时代风帆大厦1区2103室

廊坊二级服务处
电话：0316-2609984
河北省廊坊市安次区银河南路K2狮子城N1座1单元2505室

福建分公司
电话：0591-87803781
传真：0591-87803781
福建省福州市鼓楼区北二环中路18号恒力博纳广场1#楼15层08室

广西分公司
电话：0771-5345919
传真：0771-5345919
南宁市青秀区民族大道166号阳光100上东国际T3栋1701室/1702室

贵州分公司
电话：0851-84135728
传真：0851-84135728
贵阳市观山湖区合肥路恒大中央广场二期E3栋1101室

甘肃分公司
电话：0931-4524247
兰州市城关区天水北路828号良志兰州之窗A座22层2201室

新疆二级服务处
电话：0991-4327370
新疆乌鲁木齐市新市区鲤鱼山南路山水华庭20号楼1单元701室

湖北分公司
电话：027-88613519
湖北省武汉市武昌区徐东大街3号君临天下A栋904室

湖南二级服务处
电话：027-88613519
湖南省长沙市天心区芙蓉中路二段芙蓉同发大厦14A

河南分公司
电话：0371-60178178
河南省郑州市管城区航海路未来路交叉口启航大厦E座11楼西户

黑龙江公司
电话：0451-51523896
哈尔滨市南岗区哈西大街与复旦路交叉口爱达壹号14号楼6号商服

江苏分公司
电话：025-86517817
江苏省南京市江宁区董村路39号天琪科技大厦1栋801室

徐州二级服务处
电话：0516-83865818
传真：0516-83865818
徐州市云龙区庆丰路绿地城市广场7期LOft1-707室

济南分公司
电话：0531-88031918/69954337
济南市高新区工业南路与奥体中路交汇处山钢新天地8号楼1710室

吉林分公司
电话：0431-81853229
长春市南关区长春大街1599号永长小区1栋302室

辽宁分公司
电话：024-23243908/23221618
沈阳市浑南新区天赐街5-1号国贸中心A座1203室

锦州二级服务处
电话：024-23221618
锦州市太和区永和国际4-67

大连二级服务处
电话：024-23221618
大连市甘井子区泉水街道泉水D2区34号楼1单元803室

内蒙古分公司
电话：0471-6504381/6504382
呼和浩特市新城区兴安北路财富公馆55号1901室/2001室

宁夏分公司
电话：0951-6839809
传真：0951-6839809
银川市金凤区沁逸苑西区伊源大厦20层2011室/2012室

青海分公司
电话：0971-8266658
青海省西宁市城中区南小街68号奥运世纪花园2单元2205室

青岛分公司
电话：0532-85849938
青岛市市北区徐州路176号中锦大厦1805室

石家庄分公司
电话：0311-85860292/85860293
河北省石家庄市新华区维明大街与宁安路交叉口商务办公楼6层

保定二级服务处
电话：0311-85860292
河北省保定市莲池区五四东路金顶宝座A座3103

山西分公司
电话：0351-2712522
山西省太原市亲贤北街215号怡和国际广场912室

陕西分公司
电话：029-88629529
陕西省西安市莲湖区大庆路蔚蓝国际A座910室

四川分公司
电话：028-86285041/86285141
传真：028-87619566
四川省成都市金牛区金府路799号金府国际1栋2707

重庆二级服务处
电话：023-67861693
传真：023-67861693
重庆市江北区北城天街15号富力海洋广场6栋401室

天津分公司
电话：022-28055173/28055172
天津市河西区洞庭路与东江道交口香年广场B座907室

唐山分公司
电话：0315-2229927
传真：0315-2229927
河北省唐山市路北区鹭港小区204楼2单元901室

秦皇岛二级服务处
电话：0315-2229927
秦皇岛市海港区长江西道富庄园16栋2单元101室

潍坊分公司
电话：0536-8653160/8291160
潍坊市奎文区东风东街与金马路交叉口天马大厦11楼1104室